



# 中华人民共和国国家标准

GB 21240—2007

---

## 液压电梯制造与安装安全规范

Safety rules for the construction and installation of hydraulic lifts

(EN 81-2:1998, Safety rules for the construction and installation of lifts—  
Part 2: Hydraulic lifts, MOD)

2007-11-01 发布

2008-01-01 实施

---

中华人民共和国国家质量监督检验检疫总局  
中国国家标准化管理委员会 发布

## 目 次

前言 .....	Ⅳ
EN 81-2 引言 .....	Ⅴ
0.1 总则 .....	Ⅴ
0.2 原则 .....	Ⅴ
0.3 假设 .....	Ⅵ
1 范围 .....	1
2 规范性引用文件 .....	1
3 术语和定义 .....	3
4 单位和符号 .....	5
4.1 单位 .....	5
4.2 符号 .....	5
5 井道 .....	5
5.1 总则 .....	5
5.2 井道的封闭 .....	5
5.3 井道壁、底面和顶板 .....	8
5.4 面对轿厢入口的层门与液压电梯井道壁的结构 .....	9
5.5 位于轿厢或平衡重下部空间的防护 .....	9
5.6 井道内的防护 .....	9
5.7 顶层空间和底坑 .....	9
5.8 井道的专用 .....	11
5.9 井道照明 .....	11
5.10 紧急解困 .....	11
6 机房和滑轮间 .....	11
6.1 总则 .....	11
6.2 通道 .....	11
6.3 机房的结构和设备 .....	12
6.4 滑轮间的结构和设备 .....	13
7 层门 .....	14
7.1 总则 .....	14
7.2 门及其框架的强度 .....	14
7.3 层门入口的高度和宽度 .....	14
7.4 地坎、导向装置和门悬挂机构 .....	15
7.5 与层门运动相关的保护 .....	15
7.6 局部照明和“轿厢在此”信号灯 .....	16
7.7 层门锁紧和闭合的检查 .....	16
7.8 动力驱动的自动门的关闭 .....	18

8 轿厢和平衡重	18
8.1 轿厢高度	18
8.2 轿厢的有效面积、额定载重量、乘客人数	18
8.3 轿壁、轿厢地板和轿顶	20
8.4 护脚板	21
8.5 轿厢入口	21
8.6 轿门	21
8.7 轿门运动过程中的保护	22
8.8 关门过程中的反开	22
8.9 验证轿门闭合的电气装置	23
8.10 机械连接的多扇滑动门	23
8.11 轿门的开启	23
8.12 轿厢安全窗和轿厢安全门	23
8.13 轿顶	24
8.14 轿厢上护板	24
8.15 轿顶上的装置	24
8.16 通风	24
8.17 照明	24
8.18 平衡重	25
9 悬挂装置,防止坠落、超速下降及轿厢沉降的预防措施	25
9.1 悬挂装置	25
9.2 滑轮的绳径比,钢丝绳或链条的端接装置	25
9.3 各钢丝绳或链条之间的载荷分布	25
9.4 滑轮和链轮的防护	26
9.5 防止轿厢坠落、超速下降及沉降的预防措施	26
9.6 防止平衡重坠落的预防措施	28
9.7 (略)	28
9.8 安全钳	28
9.9 夹紧装置	29
9.10 安全钳和夹紧装置的触发方式	30
9.11 棘爪装置	32
9.12 电气防沉降系统	33
10 导轨、缓冲器和极限开关	33
10.1 导轨的通则	33
10.2 轿厢和平衡重的导向	34
10.3 轿厢缓冲器	34
10.4 轿厢缓冲器的行程	34
10.5 极限开关	35
11 轿厢与面对轿厢入口的井道壁,以及轿厢与平衡重的间距	36
11.1 总则	36
11.2 轿厢与面对轿厢入口的井道壁的间距	36

11.3	轿厢与平衡重的间距 .....	37
12	驱动主机 .....	37
12.1	总则 .....	37
12.2	液压缸 .....	37
12.3	管路配置 .....	39
12.4	停止驱动主机及检查其停止状态 .....	40
12.5	液压控制及安全装置 .....	40
12.6	液压系统压力检查 .....	42
12.7	油箱 .....	42
12.8	速度 .....	42
12.9	紧急操作 .....	42
12.10	液压缸上的滑轮或链轮的保护 .....	43
12.11	机械部件的防护 .....	43
12.12	电动机运转时间限制器 .....	43
12.13	间接作用式液压电梯的松绳(或松链)安全装置 .....	43
12.14	液压系统液压油的过热保护 .....	43
13	电气安装与电气设备 .....	43
13.1	总则 .....	43
13.2	接触器、继电器、安全电路元件 .....	44
13.3	电动机和其他电气设备的保护 .....	45
13.4	主开关 .....	45
13.5	电气配线 .....	45
13.6	照明与插座 .....	46
14	电气故障的防护、控制、优先权 .....	47
14.1	故障分析和电气安全装置 .....	47
14.2	控制 .....	50
15	注意、标记及操作说明 .....	52
15.1	总则 .....	52
15.2	轿厢内 .....	52
15.3	轿顶上 .....	53
15.4	机房及滑轮间 .....	53
15.5	井道 .....	54
15.6	限速器 .....	54
15.7	底坑 .....	54
15.8	缓冲器 .....	54
15.9	层站识别 .....	54
15.10	电气识别 .....	54
15.11	层门开锁钥匙 .....	54
15.12	报警装置 .....	54
15.13	门锁装置 .....	54
15.14	安全钳 .....	54

15.15	紧急下降阀	54
15.16	手动泵	54
15.17	群控电梯	55
15.18	油箱	55
15.19	破裂阀/单向节流阀	55
16	检验、记录与维护	55
16.1	检验	55
16.2	记录	55
16.3	安装资料	56
附录 A (规范性附录) 电气安全装置表		57
附录 B (规范性附录) 开锁三角形钥匙		58
附录 C (资料性附录) 技术文件		59
C.1	引言	59
C.2	概述	59
C.3	技术详图和平面图	59
C.4	电气原理图和液压系统图	60
C.5	符合性验证	60
附录 D (规范性附录) 交付使用前的检验		61
D.1	检查	61
D.2	试验和验证	61
附录 E (资料性附录) 定期检验、重大改装或事故后的检验		65
E.1	定期检验	65
E.2	重大改装或事故后的检验	65
附录 F (规范性附录) 安全部件的型式试验认证规程		66
F.0	绪论	66
F.1	层门门锁装置	68
F.2	(略)	70
F.3	安全钳	70
F.4	限速器	74
F.5	缓冲器	75
F.6	含有电子元件的安全电路	79
F.7	破裂阀、单向节流阀	80
附录 G (资料性附录) 导轨验算		84
G.1	概述	84
G.2	载荷和外力	84
G.3	载荷工况	85
G.4	冲击系数	85
G.5	计算	86
G.6	许用挠度	90
G.7	计算方法示例	90
附录 H (规范性附录) 电气元件的故障排除		105

附录 J (规范性附录) 摆锤冲击试验.....	109
J.1 概述 .....	109
J.2 试验架 .....	109
J.3 面板 .....	109
J.4 试验程序 .....	109
J.5 试验结果说明 .....	109
J.6 试验报告 .....	110
J.7 试验的例外情况 .....	110
附录 K (规范性附录) 柱塞、缸筒、硬管和附件的计算 .....	114
K.1 抗过压计算 .....	114
K.2 液压缸抗压弯的计算 .....	115



## 前 言

本标准第1章~第4章以及7.2.1、8.17.1、9.1.2 b)、9.10.6.2 a)、12.6.3、12.8.2、13.1.1.3、15.2.3.2、16.2 a) 6)、16.2 a) 7)中带“宜”字的内容,附录C、附录E、附录G为推荐性条款,其余为强制性条款。

本标准修改采用欧洲标准 EN 81-2:1998《电梯制造与安装安全规范 第2部分:液压电梯》(英文版)。

本标准根据 EN 81-2:1998 重新起草。

本标准与 EN 81-2:1998 的技术性差异及其原因:

- 本标准第2章“规范性引用文件”中用一部分我国标准代替对应的欧洲标准和国际标准,增加 GB/T 7024.1—1997,取消 prEN 81-8:1997。
- 本标准第3章“术语和定义”中不再列入 GB/T 7024 中已有的术语和定义,如护脚板、缓冲器、轿厢、载货电梯、导轨、顶层空间、瞬时式安全钳、具有缓冲作用的瞬时式安全钳、平层、限速器、底坑、渐进式安全钳、安全钳、随行电缆、开锁区、井道,保留了需要特别加以说明的术语和定义。
- EN 81-2:1998 的 7.1 中第 2 段内容,在本标准中用以下内容代替:“对于液压乘客电梯,此运动间隙不得大于 6 mm。对于液压载货电梯,此间隙不得大于 8 mm。由于磨损,间隙值允许达到 10 mm。如果有凹进部分,上述间隙从凹底处测量。”
- 本标准在 EN 81-2:1998 的 8.2.1 中增加以下内容:“对于液压乘客电梯和液压病床电梯,为了允许轿厢设计的改变,对表 1 所列各额定载重量对应的轿厢最大有效面积允许增加不大于表列值的 5% 的面积。”以考虑我国液压电梯轿厢面积在设计上的变化情况。
- 本标准在 EN 81-2:1998 的 8.2.2 中增加以下条款:“8.2.2.5 对于专供批准的且受过训练的使用者使用的非商用液压汽车电梯,额定载重量应按单位轿厢有效面积不小于 200 kg(即 200 kg/m<sup>2</sup>)计算。”以考虑我国非商用液压汽车电梯的实际情况。
- EN 81-2:1998 的 8.6.3 中“此运动间隙不得大于 6 mm”,在本标准中用“对于液压乘客电梯,此运动间隙不得大于 6 mm。对于液压载货电梯,此间隙不得大于 8 mm”代替,对于液压载货电梯,此间隙适当放宽。
- 本标准在 EN 81-2:1998 的 9.5.1 表 3(本标准 9.5.1 表 5)的下面增加了说明,以进一步说明该表的涵义。
- 删除 EN 81-2:1998 的 9.8.2.1 b) 中的内容,因为在我国不存在具有缓冲作用的瞬时式安全钳。
- 删除 EN 81-2:1998 的 9.8.6.2 中的内容,原因同第 8 条。
- 删除 EN 81-2:1998 的 10.3.5 b)“具有缓冲作用的蓄能型”,因为我国无此类型的缓冲器。
- EN 81-2:1998 的 10.3.8“非线性蓄能型缓冲器和/或具有缓冲复位运动的蓄能型缓冲器以及耗能型缓冲器……”改为“线性和非线性蓄能型缓冲器以及耗能型缓冲器……”,删去“和/或具有缓冲复位运动的蓄能型缓冲器”,因为我国无此类型的缓冲器。
- 删除 EN 81-2:1998 的 10.4.2 中的内容,因为我国无此类型的缓冲器。
- 本标准在 EN 81-2:1998 中 12.3.3.3 的内容中增加“——允许的弯曲半径”,因为在软管固定时要求其弯曲半径不小于制造厂标明的弯曲半径。
- 本标准在 EN 81-2:1998 中 12.5.7 的内容中增加“手动紧急下降阀的回路中可不设滤油器”,

因为该液压回路中无需设置滤油器。

- EN 81-2:1998 附录 D.2 h) 1) 内容中“瞬时式安全钳或具有缓冲作用的瞬时式安全钳”，在本标准中用“瞬时式安全钳”代替，“安全钳动作应在额定速度下进行”用“安全钳的动作可在检修速度下进行”代替，附录 D.2 h) 1) ii) “轿厢装有 125% 额定载重量，除非当额定载重量小于表 1.1(8.2.1) 给出值时轿厢载荷不超过相应的表 1.1 的载重量”用“对于 8.2.2 所述的液压载货电梯，轿厢试验载重量按轿厢实际面积根据表 1 确定”代替，以考虑我国液压电梯的实际情况并确保安全。
- EN 81-2:1998 附录 D.2 h) 2) 内容中“安全钳的动作在额定速度或较低的速度下进行”，在本标准中用“安全钳的动作可在额定速度或检修速度下进行”代替；EN 81-2:1998 附录 D.2 h) 2) ii) “当额定载重量小于表 1.1(8.2.1) 给出的值时，轿厢应装有 125% 的额定载重量，除非载荷不超过相应表 1.1 的载重量”，在本标准中用“对于 8.2.2 所述的液压载货电梯，试验载重量为 125% 额定载重量与根据轿厢实际面积按表 1 规定所对应的额定载重量两者中的较大值”代替，以考虑到我国液压电梯的实际情况并确保安全。
- 本标准在 EN 81-2:1998 附录 D.2 h) 的内容中增加一段“对于 8.2.2.5 所述非商用液压汽车电梯，须用 150% 额定载重量进行安全钳的上述试验”，以考虑到我国液压汽车电梯的实际情况。
- EN 81-2:1998 附录 D.2 i) 1) 中“瞬时式安全钳或具有缓冲作用的瞬时式安全钳，动作应由限速器或安全绳触发，试验应在轿厢空载、额定速度下进行”，在本标准中用“瞬时式安全钳，动作应由限速器或安全绳触发，试验应在轿厢空载、检修速度下进行”代替，以避免安全钳动作导致导轨的磨损。
- EN 81-2:1998 附录 D.2 i) 2) 中“渐进式安全钳，试验应在轿厢空载、额定速度或较低的速度下进行”，在本标准中用“渐进式安全钳，试验应在轿厢空载、额定速度或检修速度下进行”代替，以避免安全钳动作导致导轨的磨损。
- EN 81-2:1998 附录 F.5.3.1 “具有缓冲复位运动的蓄能型缓冲器”，在本标准中用“线性蓄能型缓冲器”代替，因为我国无此类型的缓冲器。

上述技术差异已编入正文中，并在它们所涉及的条款的页边空白处用垂直单线标识。

本标准的附录 A、附录 B、附录 D、附录 E、附录 H、附录 J、附录 K 为规范性附录，附录 C、附录 E、附录 G 为资料性附录。

本标准由全国电梯标准化技术委员会提出并归口。

本标准负责起草单位：中国建筑科学研究院建筑机械化研究分院。

本标准参加起草单位：迅达(中国)电梯有限公司、上海三菱电梯有限公司、苏州迅达电梯有限公司、杭州西子奥的斯电梯有限公司、长沙建设机械研究院、蒂森电梯有限公司、山东百斯特电梯有限公司、浙江巨人电梯有限公司、苏州江南电梯有限公司、苏州东南液压电梯有限公司。

本标准主要起草人：彭克荣、陈凤旺、蔡金泉、王兴琪、朱健、程斌、喻钢、黄力敏、陈永坚、李金伟、魏山虎、杨英德。



## EN 81-2 引言

### 0.1 总则

0.1.1 本标准从保护人员和货物的观点出发制定液压乘客电梯和液压载货电梯的安全规范,防止发生与使用人员、液压电梯维护和紧急操作相关的事故的危险。

0.1.2 研究了液压电梯在下列方面的多种事故的可能性:

0.1.2.1 可能因下列事故造成危险:

- a) 剪切。
- b) 挤压。
- c) 坠落。
- d) 撞击。
- e) 被困。
- f) 火灾。
- g) 电击。
- h) 由下列原因引起的材料失效:
  - 1) 机械损伤;
  - 2) 磨损;
  - 3) 锈蚀。

0.1.2.2 保护的人员:

- a) 使用人员;
- b) 维护和检查人员;
- c) 液压电梯井道、机房和滑轮间(如有)外的人员。

0.1.2.3 保护的物体:

- a) 轿厢中的装载物;
- b) 液压电梯的零部件;
- c) 安装液压电梯的建筑。

### 0.2 原则

制定本标准时,采用了下列原则。

0.2.1 本标准未重复列入适用于任何电气、机械及包括建筑构件防火保护在内的建筑结构的通用技术规范。

然而,有必要去制定某些为保证有良好构造的要求。一方面,这对液压电梯的制造者而言是特有的要求,另一方面,因为在液压电梯使用中,这些要求可能比其他场合更为严格。

0.2.2 本标准不仅表达了电梯指令(指欧洲电梯指令 the Lift Directive)的基本安全要求,而且另外叙述了液压电梯安装在建筑物或构筑物中的最低限度的规范要求。某些国家(指欧共体某些成员国)的建筑结构等法规也不可忽视。

受此影响的典型条款是:机房、滑轮间高度及它们人口门尺寸的最小值的规定。

0.2.3 当部件因重量、尺寸和/或形状原因用手不能移动时,则这些部件应:



- a) 设置可供提升装置吊运的附件;或
- b) 在设计上可以与上述吊运附件相连接(如:采用螺纹孔方式);或
- c) 在形状上容易被标准型的提升设备缚系吊运。

0.2.4 本标准尽可能只提出所用材料和部件为满足液压电梯安全运行所必须的要求。

0.2.5 顾客和供应商之间所作的协商内容为:

- a) 液压电梯的预期用途;
- b) 环境条件;
- c) 土建工程问题;
- d) 有关安装地点的其他方面的问题。

### 0.3 假设

已考虑到包含在一部完整液压电梯内的每一零部件的可能危险。  
已制定了相应规范。

0.3.1 零部件是:

- a) 按照通常工程实践和计算规范设计,并考虑到所有失效形式;
- b) 可靠的机械和电气结构;
- c) 由强度足够和质量合格的材料制成;
- d) 无缺陷。

有害材料(如石棉等)不应使用。

0.3.2 零部件应有良好的维护和保持正常的工作状态,尽管有磨损,仍应满足所要求的尺寸。

0.3.3 选择和配置的零部件,使得在预期的环境影响和特定的工作条件下,不影响液压电梯的安全运行。

0.3.4 承载结构件的设计,应保证在额定载荷的0~100%承载范围内液压电梯均能安全运行。

0.3.5 本标准对于电气安全装置的要求是:一个完全符合本标准要求的电气安全装置失效的可能性不必考虑。

0.3.6 当使用人员按预定方法使用液压电梯时,对因其自身疏忽和非故意的小心而造成的问题应予以保护。

0.3.7 在某些情况下,使用人员可能做出某种鲁莽动作。本标准没有考虑同时发生的两种鲁莽动作的可能性和/或违反液压电梯使用说明的情况。

0.3.8 如果在维修期间,一个使用人员通常不可接近的安全装置被有意置为无效状态,此时液压电梯的安全运行无保障,则应遵照维修规程采取补充措施去保证使用人员的安全。假设维修人员已经过培训并按照维修规程作业。

0.3.9 所用的水平力:

- a) 静力:300 N;
- b) 撞击所产生的力:1 000 N。

这是一个人可能施加的作用力。

0.3.10 除了下列各项以外,根据良好实践和本标准要求制造的机械装置,在无法检查情况下,将不会损坏至濒临危险状态。

下列机械故障应考虑:

- a) 悬挂装置的破断;
- b) 辅助绳、链和带的所有连接的破断和松弛;
- c) 液压系统(不包括液压缸)中的破裂;
- d) 液压系统(包括液压缸)中的微小泄漏。

- 0.3.11 轿厢从最低层站坠落,在撞击缓冲器之前,允许防坠落或防超速下降的装置不动作。
- 0.3.12 在不发生0.3.10所述机械故障的条件下,载有任意载重量(直至额定载重量)的轿厢下行速度应不超过下行额定速度的8%。
- 0.3.13 装有液压电梯的大楼管理服务,应能有效地响应应急召唤,而没有不恰当的延时(见0.2.5)。
- 0.3.14 通常应提供用于提升笨重设备的设施见0.2.5。
- 0.3.15 为了保证机房中设备的正常运行,应考虑设备散发的热量,机房中的环境温度应保持在5℃~40℃之间。
- 0.3.16 对于装有节流阀/单向节流阀作为防止超速下降预防措施的液压电梯,应考虑到轿厢对缓冲器或棘爪装置的撞击速度为下行额定速度 $v_d+0.3\text{ m/s}$ 。
- 0.3.17 对于液压载货电梯,其轿厢相对于额定载重量的有效面积大于表1规定值时,轿厢内载有人时的向下运行应不会产生危险。



# 液压电梯制造与安装安全规范

## 1 范围

1.1 本标准规定了永久安装的新液压电梯的制造与安装应遵守的安全准则。

本标准适用于轿厢由液压缸支承或由钢丝绳或链条悬挂并在与垂直面倾斜度不大于 $15^{\circ}$ 的导轨间运行,用于运送乘客或货物至指定层站的液压电梯。

1.2 除本标准的要求之外,应考虑在特殊情况下(潜在的爆炸环境、恶劣的气候条件、地震工况、危险物品的运输等)的补充要求。

1.3 本标准不适用于:

- a) 1.1 所述驱动方式之外的电梯。
- b) 在现有建筑物中不允许安装液压电梯的场所安装的液压电梯。  
注:现有建筑物指已在使用的建筑物或在订购电梯之前已使用的建筑物。建筑物的内部结构全部更新的应考虑为新建筑物。
- c) 本标准实施前安装的及已完成重大改造的液压电梯。
- d) 升降器械,如链斗式升降机、矿山升降机、舞台升降机、装有自动吊笼和料斗的器械、建筑和公共工程工地升降机、船用升降机、海上开采或钻井平台、建筑和维修器械。
- e) 与垂直面倾斜度大于 $15^{\circ}$ 的液压电梯。
- f) 运输、安装、修理和拆卸液压电梯期间的安全。
- g) 额定速度大于 $1\text{ m/s}$ 的液压电梯。

本标准不讨论噪音和振动问题,因为这些问题与液压电梯的安全使用无关。

1.4 本标准未提及在火灾情况下使用液压电梯的必要的附加要求。

## 2 规范性引用文件

下列文件中的条款通过本标准的引用而成为本标准的条款。凡是注日期的引用文件,其随后所有的修改单(不包括勘误的内容)或修订版均不适用于本标准,然而,鼓励根据本标准达成协议的各方研究是否可使用这些文件的最新版本。凡是不注日期的引用文件,其最新版本适用于本标准。

GB/T 700—2006 碳素结构钢(ISO 630:1995,NEQ)

GB/T 786.1—1993 液压气动图形符号

GB/T 2423.5—1995 电工电子产品环境试验 第2部分:试验方法 试验Ea和导则:冲击(idt IEC 68-2-27:1987)

GB/T 2423.6—1995 电工电子产品环境试验 第2部分:试验方法 试验Eb和导则:碰撞(GB/T 2423.6—1995,idt IEC 68-2-29:1987)

GB/T 2423.10—1995 电工电子产品环境试验 第2部分:试验方法 试验Fc和导则:振动(正弦)(idt IEC 68-2-6:1982)

GB/T 2423.22—2002 电工电子产品环境试验 第2部分:试验方法 试验N:温度变化(GB/T 2423.22—2002,IEC 60068-2-14:1984,IDT)

GB/T 4207—2003 固态绝缘材料在潮湿条件下相比电痕化指数和耐电痕化指数的测定方法(GB/T 4207—2003,IEC 60112:1979,IDT)

GB/T 4723—1992 印制电路用覆铜箔酚醛纸质层压板(GB/T 4723—1992,neq IEC 249-2:1985~1988)

- GB/T 4724 印刷电路用覆铜箔环氧纸层压板(GB/T 4724—1992,neq IEC 249-2:1987)
- GB/T 4728 电气简图用图形符号
- GB 4943—2001 信息技术设备的安全(IEC 60950:1999,IDT)
- GB 5013.4—1997 额定电压 450/750 V 及以下橡皮绝缘电缆 第 4 部分:软线和软电缆(idt IEC 245-4,1994)
- GB 5013.5—1997 额定电压 450/750 V 及以下橡皮绝缘电缆 第 5 部分:电梯电缆(idt IEC 245-5,1994)
- GB 5023.1—1997 额定电压 450/750 V 及以下聚氯乙烯绝缘电缆 第 1 部分:一般要求(idt IEC 227-1,1993)
- GB 5023.3—1997 额定电压 450/750 V 及以下聚氯乙烯绝缘电缆 第 3 部分:固定布线用无护套电缆(idt IEC 227-3,1993)
- GB 5023.4—1997 额定电压 450/750 V 及以下聚氯乙烯绝缘电缆 第 4 部分:固定布线用护套电缆(idt IEC 227-4,1992)
- GB 5023.5—1997 额定电压 450/750 V 及以下聚氯乙烯绝缘电缆 第 5 部分:软电缆(软线)(idt IEC 227-5,1979)
- GB/T 5023.6 额定电压 450/750 V 及以下聚氯乙烯绝缘电缆 第 6 部分:电梯电缆和挠性连接用电缆(GB/T 5023.6—2006,IEC 60227-6:2001,IDT)
- GB/T 7024—1997 电梯、自动扶梯、自动人行道术语
- GB/T 8104—1987 流量控制网试验方法(neq ISO/DIS 6403)
- GB/T 8105—1987 压力控制网试验方法(neq ISO/DIS 6403)
- GB 8903—2005 电梯用钢丝绳(ISO/FDIS 4344,2003,MOD)
- GB 12265.1—1997 机械安全 防止上肢触及危险区的安全距离(eqv EN 294,1992)
- GB 13028—1991 隔离变压器和安全隔离变压器 技术要求(eqv IEC 742,1983)
- GB 14048.4—2003 低压开关设备和控制设备 机电式接触器和电动机起动器(IEC 60947-4-1:2000,IDT)
- GB 14048.5—2001 低压开关设备和控制设备 第 5-1 部分:控制电路电器和开关元件 机电式控制电路电器(eqv IEC 60947-5-1,1997)
- GB/T 15651—1995 半导体器件 分立器件和集成电路 第 5 部分:光电子器件(idt IEC 747-5,1992)
- GB/T 16261—1996 印制板总规范(idt IEC/PQC 88,1990)
- GB/T 16856—1997 机械安全 风险评价的原则(eqv prEN 1050,1994)
- GB 16895.3—2004 建筑物电气装置 第 5-54 部分:电气设备的选择和安装 接地配置、保护导体和保护联结导体(IEC 60364-5-54:2002,IDT)
- GB 16895.21 建筑物电气装置 第 4-41 部分:安全防护 电击防护(GB 16895.21—2004,IEC 60364-4-41,2001,IDT)
- GB/T 16935.1—1997 低压系统内设备的绝缘配合 第一部分:原理、要求和试验(idt IEC 664-1,1992)
- JG/T 5072.1—1996 电梯 T 型导轨(eqv ISO 7465,1983)
- GA 109—1995 电梯层门耐火试验方法
- EN 12015:2004 电磁兼容性 用于电梯、自动扶梯和自动人行道的产品系列标准 辐射
- EN 12016:2004 电磁兼容性 用于电梯、自动扶梯和自动人行道的产品系列标准 抗干扰
- HD 384.6.61S1 建筑物的电气安装 第 6 部分 验证 第 61 章:初校验

### 3 术语和定义

GB/T 7024 确定的以及下列术语和定义适用于本标准。

#### 3.1

**轿厢有效面积 available car area**

地板以上 1.0 m 高度处测量的轿厢面积, 液压电梯运行时供乘客或货物用的扶手可忽略不计。

#### 3.2

**平衡重 balancing weight**

为节能而设置的平衡部分轿厢自重的质量。

#### 3.3

**夹紧装置 clamping device**

当触发时能使下行运动的轿厢停止并在其行程中任一位置保持其停止状态以限制沉降范围的机械装置。

#### 3.4

**直接作用式液压电梯 direct acting lift**

柱塞或缸筒直接作用在轿厢或其轿厢架上的液压电梯。

#### 3.5

**下行方向阀 down direction valve**

液压回路中用于控制轿厢下降的电控阀。

#### 3.6

**电气防沉降系统 electrical anti-creep system**

防止沉降危险的措施组合。

#### 3.7

**电气安全回路 electric safety chain**

串联所有电气安全装置的回路。

#### 3.8

**满载压力 full load pressure**

当载有额定载重量的轿厢停靠在最高层站位置时, 施加到直接与液压缸连接的管路上的静压力。

#### 3.9

**液压电梯 hydraulic lift**

靠电力驱动液压泵输送液压油到液压缸, 直接或间接驱动轿厢的电梯(可以使用多个电动机、液压泵和/或液压缸)。

#### 3.10

**间接作用式液压电梯 indirect acting lift**

借助于悬挂装置(绳、链)将柱塞或缸筒连接到轿厢或轿厢架上的液压电梯。

#### 3.11

**液压缸 jack**

组成液压驱动装置的缸筒与柱塞/活塞的组合。

#### 3.12

**夹层玻璃 laminated glass**

二层或更多层玻璃之间用塑胶膜组合成的玻璃。

## 3. 13

**液压电梯驱动主机 lift machine**

由液压泵、液压泵电动机和控制阀组成的用于驱动和停止液压电梯的装置。

## 3. 14

**机房 machine room**

驱动主机和相关设备所在的房间。

## 3. 15

**钢丝绳的最小破断载荷 minimum breaking load of a rope**

钢丝绳的公称直径的平方( $\text{mm}^2$ )和钢丝绳的公称抗拉强度( $\text{N}/\text{mm}^2$ )与一定结构钢丝绳的最小破断拉力系数的连乘积。

## 3. 16

**单向阀 non-return valve**

只允许液压油在一个方向流动的阀。

## 3. 17

**单向节流阀 one-way restrictor**

允许液压油在一个方向自由流动而在另一方向限制性流动的阀。

## 3. 18

**乘客 passenger**

液压电梯轿厢运送的人员。

## 3. 19

**棘爪装置 pawl device**

用于停止轿厢非操作下降并将其保持在固定支撑上的一种机械装置。

## 3. 20

**溢流阀 pressure relief valve**

通过溢流限制系统压力不超过设定值的阀。

## 3. 21

**滑轮间 pulley room**

不装液压电梯驱动主机,仅装设滑轮或限速器和电气设备的房间。

## 3. 22

**额定速度 rated speed**

液压电梯设计所规定的轿厢速度  $v$  ( $\text{m}/\text{s}$ ):

$v_{\text{m}}$ ——上行额定速度 ( $\text{m}/\text{s}$ );

$v_{\text{d}}$ ——下行额定速度 ( $\text{m}/\text{s}$ );

$v_{\text{e}}$ ——上行额定速度  $v_{\text{m}}$  和下行额定速度  $v_{\text{d}}$  两者中的较大值 ( $\text{m}/\text{s}$ )。

## 3. 23

**再平层 re-leveling**

液压电梯停止后,允许在装载或卸载期间进行校正轿厢停止位置的一种动作,必要时可使轿厢连续运动(自动或点动)。

## 3. 24

**节流阀 restrictor**

通过内部一个节流通道将出入口连接起来的阀。

## 3.25

**破裂阀 rupture valve**

当在预定的液压油流动方向上流量增加而引起阀进出口的压差超过设定值时,能自动关闭的阀。

## 3.26

**安全绳 safety rope**

系在轿厢或平衡重上的辅助钢丝绳,在悬挂装置失效情况下,可触发安全钳动作。

## 3.27

**截止阀 “shut-off” valve**

一种手动操纵的双向阀,该阀的开启和关闭允许或防止在任一方向上的液压油的流动。

## 3.28

**单作用液压缸 single acting jack**

一个方向由液压油的作用产生位移,另一个方向由重力的作用产生位移的液压缸。

## 3.29

**轿厢架 sling**

与悬挂器具连结用来承载轿厢或平衡重的金属构架,其可以与轿厢成为一个整体。

## 3.30

**使用人员 user**

利用液压电梯为其服务的人。

## 4 单位和符号

## 4.1 单位

本标准采用国际单位制(SI)。

## 4.2 符号

符号在相应使用的公式中解释。

## 5 井道

## 5.1 总则

5.1.1 本章各项要求适用于装有单台或多台液压电梯轿厢的井道。

5.1.2 液压电梯平衡重应与轿厢在同一井道内。

5.1.3 液压缸应与轿厢在同一井道内,可以延伸至地下或其他空间内。

## 5.2 井道的封闭

5.2.1 液压电梯应由下述部分与周围分开:

- a) 井道壁、底板和井道顶板;或
- b) 足够的空间。

## 5.2.1.1 全封闭的井道

建筑物中,要求井道有助于防止火焰蔓延,该井道应由无孔的墙、底板和顶板完全封闭起来。

只允许有下述开口:

- a) 层门开口;
- b) 通往井道的检修门、井道安全门以及检修活板门的开口;
- c) 火灾情况下,气体和烟雾的排气孔;
- d) 通风孔;
- e) 井道与机房或与滑轮间必要的功能性开口;
- f) 根据 5.6,电梯之间隔板上的开孔。





## 5.2.1.2 部分封闭的井道

在不要求井道在火灾情况下用于防止火焰蔓延的场合,如与瞭望台、竖井、塔式建筑物联结的液压观光电梯等,井道不需要全封闭,但要提供:

- a) 在人员可正常接近液压电梯处,围壁的高度应足以防止人员:
- 遭受液压电梯运动部件危害;
  - 直接或用手持物体触及井道中液压电梯设备而干扰液压电梯的安全运行。

若符合图 1 和图 2 要求,则围壁高度应足够,即:

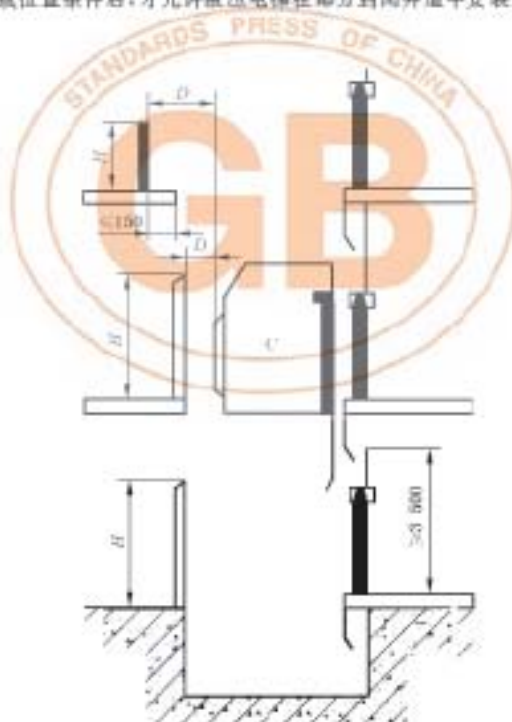
- 1) 在层门侧高度不小于 3.50 m。
- 2) 其余侧,当围壁与液压电梯运动部件的水平距离为最小允许值 0.50 m 时,高度不应小于 2.50 m。

若该水平距离大于 0.50 m 时,高度可随着距离的增加而减少;当距离等于 2.0 m 时,高度可减至最小值 1.10 m。

- b) 围壁应是无孔的。
- c) 围壁距地板、楼梯或平台边缘最大距离为 0.15 m (见图 1)。
- d) 应采取预防措施防止由于其他设备干扰液压电梯的运行[见 5.8 b) 和 16.3.1 c)]。
- e) 对露天液压电梯,应采取特殊的防护措施(见 0.3.3),例如,沿建筑物外墙安装的附壁梯。

注:只有在充分考虑环境或位置条件后,才允许液压电梯在部分封闭井道中安装。

单位为毫米



- C——轿厢;
- H——围壁高度;
- D——与液压电梯运动部件的距离(见图 2)。

图 1 部分封闭的井道示意图

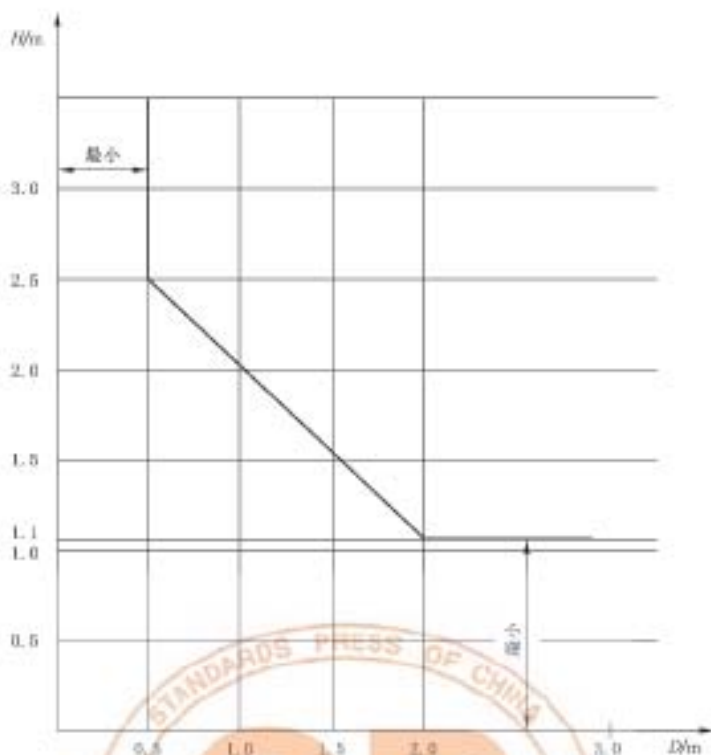


图2 部分封闭的井道围壁高度与距液压电梯运动部件距离的关系图

## 5.2.2 检修门、井道安全门和检修活板门

5.2.2.1 通往井道的检修门、井道安全门和检修活板门,除了因使用人员的安全或检修需要外,一般不应采用。

5.2.2.1.1 检修门的高度不得小于1.40 m,宽度不得小于0.60 m。

井道安全门的高度不得小于1.80 m,宽度不得小于0.35 m。

检修活板门的高度不得大于0.50 m,宽度不得大于0.50 m。

5.2.2.1.2 当相邻两层门地坎间的距离大于11 m时,其间应设置井道安全门,以确保相邻地坎间的距离不大于11 m。在相邻的轿厢都采取8.12.3所述的轿厢安全门措施时,则不需执行本条款。

5.2.2.2 检修门、井道安全门和检修活板门均不应向井道内开启。

5.2.2.2.1 检修门、井道安全门和检修活板门均应装设用钥匙开启的锁。当上述门开启后,不用钥匙亦能将其关闭和锁住。

检修门与井道安全门即使在锁住情况下,也应能不用钥匙从井道内部将门打开。

5.2.2.2.2 只有检修门、井道安全门和检修活板门均处于关闭位置时,液压电梯才能运行。为此,应采用符合14.1.2规定的电气安全装置证实上述门的关闭状态。

对通往底坑的通道门(见5.7.2.2),在不是通向危险区域情况下,可不必设置电气安全装置。这是指液压电梯正常运行中,轿厢或平衡重的最低部分,包括导轨、护脚板等和底坑底之间的自由垂直距离至少为2 m的情况。

液压电梯的随行电缆、限速器张紧轮和类似装置,认为不构成危险。

5.2.2.3 检修门、井道安全门和检修活板门均应无孔,并应具有与层门一样的机械强度,且应符合相关建筑物防火规范的要求。

## 5.2.3 井道的通风

井道应适当通风,井道不能用于非液压电梯用房的通风。

注:在没有相关的规范或标准情况下,建议井道顶部的通风口面积至少为井道截面积的1%。

## 5.3 井道壁、底面和顶板

井道结构应符合国家建筑规范的要求,并应至少能承受下述载荷:驱动主机施加的;轿厢偏载情况下安全钳动作瞬间经导轨施加的;缓冲器动作产生的;以及轿厢装卸载所产生的载荷等。

## 5.3.1 井道壁的强度

为保证液压电梯的安全运行,井道壁应具有下列的机械强度,即用一个300 N的力,均匀分布在5 cm<sup>2</sup>的圆形或方形面积上,垂直作用在井道壁的任一点上,应:

- 无永久变形;
- 弹性变形不大于15 mm。

人员可正常接近的玻璃门扇、玻璃面板或成形玻璃板,均应用夹层玻璃制成,其高度应符合5.2.1.2的要求。

## 5.3.2 底坑底面的强度

## 5.3.2.1 底坑的底面应能支撑每根导轨的作用力(悬空导轨除外):

由导轨自重再加安全钳动作瞬间的反作用力(N)[见附录G(资料性附录)G.2.3和G.2.4]。

## 5.3.2.2 轿厢缓冲器支座下的底坑地面应能承受满载轿厢静载4倍的作用力:

$$4g_0(P+Q) \dots\dots\dots(1)$$

式中:

P——空轿厢和由轿厢支承的零部件的质量,如部分随行电缆、补偿绳或链(若有)等的质量和,单位为千克(kg);

Q——额定载重量,单位为千克(kg);

$g_0$ ——标准重力加速度,9.81 m/s<sup>2</sup>。

## 5.3.2.3 位于平衡重运行区域之下的底坑地面应能承受平衡重质量4倍的静载荷的作用:

$$4g_0qP \dots\dots\dots(2)$$

式中:

P——空轿厢和由轿厢支承的零部件的质量,如部分随行电缆、补偿绳或链(若有)等的质量和,单位为千克(kg);

$g_0$ ——标准重力加速度,9.81 m/s<sup>2</sup>;

q——平衡系数(见G.2.4)。

## 5.3.2.4 位于液压缸下的底坑地面应能承受施加在其上的载荷和力(N)。

## 5.3.3 顶板强度

除了6.3.1和/或6.4.1规定的载荷,在悬挂导轨的情况下,顶板的悬挂点应至少能承受G.5.1规定的载荷和力。

## 5.3.4 棘爪装置动作期间垂直力的计算

棘爪装置动作期间施加到固定点上的总垂直力可以按照公式(3)和公式(4)近似计算:

- 对于蓄能型弹簧缓冲棘爪装置,不论是否有缓冲复位运动时:

$$F = 3g_0(P+Q)/n \dots\dots\dots(3)$$

- 对于耗能型缓冲棘爪装置:

$$F = 2g_0(P+Q)/n \dots\dots\dots(4)$$

式中:

F——棘爪装置动作期间施加在固定点上的总垂直力,单位为牛(N);

P——空轿厢和由轿厢支承的零部件的质量,如部分随行电缆、补偿绳或链(若有)等的质量和,单位为千克(kg);

Q——额定载重量,单位为千克(kg);

n——棘爪装置数量。

#### 5.4 面对轿厢入口的层门与液压电梯井道壁的结构

5.4.1 面对轿厢入口的层门与井道壁或部分井道壁的要求,适用于井道的整个高度。有关轿厢与面对轿厢入口的液压电梯井道壁的间距要求,见第 11 章。

5.4.2 由层门和面对轿厢入口的井道壁或部分井道壁组成的组合体,应在轿厢整个入口宽度上形成一个无孔表面,门的动作间隙除外。

5.4.3 每个层门地坎下的液压电梯井道壁应符合下列要求:

- a) 应形成一个与层门地坎直接连接的垂直表面,它的高度不应小于  $1/2$  的开锁区域加上 50 mm,宽度不应小于门入口的净宽度并两边各加 25 mm。
- b) 这个表面应是连续的,由光滑而坚硬的材料构成。如金属薄板,它能承受垂直作用于其上任何一点均匀分布在  $5 \text{ cm}^2$  圆形或方形截面上的 300 N 的力,应:
  - 1) 无永久变形;
  - 2) 弹性变形不大于 10 mm。
- c) 该井道壁任何凸出物均不应超过 5 mm。超过 2 mm 的凸出物应倒角,倒角与水平的夹角至少为  $75^\circ$ 。
- d) 此外,该井道壁应:
  - 1) 连接到下一个门的门楣;或
  - 2) 采用坚硬光滑的斜面向下延伸,斜面与水平面的夹角至少为  $60^\circ$ ,斜面在水平面上的投影不应小于 20 mm。

#### 5.5 位于轿厢或平衡重下部空间的防护

如果轿厢或平衡重之下确有人能够到达的空间,井道底坑的底面至少应按  $5\,000 \text{ N/m}^2$  载荷设计,且:

- a) 在平衡重运行区域下设置一个一直延伸到坚固地面上的实心桩墩;或
- b) 平衡重上装设安全钳。

注:液压电梯井道最好不要设置在人们能到达的空间上面。

#### 5.6 井道内的防护

5.6.1 平衡重的运行区域应采用刚性隔障防护,该隔障从底坑地面上不大于 0.30 m 处向上延伸到至少 2.50 m 的高度。

其宽度应至少等于平衡重宽度并两边各加 0.10 m。

如果这种隔障是网孔型的,则应该遵循 GB 12265.1—1997 中 4.5.1 的规定。

5.6.2 在装有多台电梯的井道中,不同电梯的运动部件之间应设置隔障。

如果这种隔障是网孔型的,则应该遵循 GB 12265.1—1997 中 4.5.1 的规定。

5.6.2.1 这种隔障应至少从轿厢或平衡重行程的最低点延伸到最低层站楼面以上 2.50 m 高度。

宽度应能防止人员从一个底坑通往另一个底坑。满足 5.2.2.2.2 情况除外。

5.6.2.2 如果轿厢顶部边缘和相邻电梯的运动部件(轿厢或平衡重)之间的水平距离小于 0.50 m,这种隔障应该延伸到整个井道高度。

其宽度应至少等于该运动部件或运动部件的需要保护部分的宽度并每边各加 0.10 m。

#### 5.7 顶层空间和底坑

##### 5.7.1 顶部间距

5.7.1.1 当柱塞按照 12.2.3 通过其行程限位装置到达其上限位位置时,应同时满足下面 6 个条件:

- a) 轿厢导轨长度应能提供不小于  $0.1 + 0.035v_d^2$  (m) 的进一步的制导行程。

注:  $0.035 v_d^2$  表示对应于 115% 额定速度时的重力制停距离的一半,即  $\frac{1}{2} \times \frac{(1.15v_d)^2}{2g_s} = 0.0337v_d^2$ ,圆整为  $0.035v_d^2$ 。

- b) 符合 8.13.2 尺寸要求的轿顶最高面积的水平面[不包括 5.7.1.1 c)所述的部件面积],与位于轿厢投影部分井道顶最低部件的水平面(包括梁和固定在井道顶下的零部件)之间的自由垂直距离不应小于  $1.0 + 0.035v_0^2$  (m)。
- c) 井道顶的最低部件与:
- 1) 固定在轿厢顶上的设备的最高部件之间的自由垂直距离[不包括下面 2)所述及的],不应小于  $0.3 + 0.035v_0^2$  (m);
  - 2) 导轨或滚轮、钢丝绳附件和垂直滑动门的横梁或部件的最高部分之间的自由垂直距离不应小于  $0.1 + 0.035v_0^2$  (m)。
- d) 轿厢上方应有足够的空间,该空间的大小以能容纳一个不小于  $0.50\text{ m} \times 0.60\text{ m} \times 0.80\text{ m}$  的长方体为准,任一平面朝下放置即可。对于用钢丝绳直接系住的液压电梯,只要钢丝绳中心线距长方体的至少一个垂直面的距离不大于  $0.15\text{ m}$ ,则悬挂钢丝绳和它的附件可以包括在这个空间内。
- e) 井道顶最低部件与向上运行的柱塞头部组件的最高部件之间的自由垂直距离,应不小于  $0.1\text{ m}$ 。
- f) 在直接作用式液压电梯的情况下,不考虑在 a)、b)、c)中提到的  $0.035v_0^2$  值。

5.7.1.2 当轿厢完全压在它的缓冲器上时,平衡重导轨长度应能提供不小于  $0.1 + 0.035v_0^2$  (m)的进一步的制导行程。

## 5.7.2 底坑

5.7.2.1 井道下部应设置底坑,除缓冲器座、液压缸座、导轨座以及排水装置外,底坑的底部应光滑平整。

在导轨、缓冲器、栅栏等安装竣工后,底坑不得漏水或渗水。

5.7.2.2 除层门外,如果有通向底坑的门,该门应符合 5.2.2 的要求。

如果底坑深度大于  $2.50\text{ m}$  且建筑物的布置允许,应设置进底坑的门。

如果没有其他通道,为了便于检修人员安全地进入底坑,应在底坑内设置一个从层门进入底坑的永久性装置,此装置不得凸入液压电梯运行的空间。

5.7.2.3 当轿厢完全压在缓冲器上时,应同时满足下面 5 个条件:

- a) 底坑中应有足够的空间,该空间的大小以能容纳一个不小于  $0.50\text{ m} \times 0.60\text{ m} \times 1.0\text{ m}$  的长方体为准,任一平面朝下放置即可。
- b) 底坑底和轿厢最低部件之间的自由垂直距离不小于  $0.50\text{ m}$ ,下述部件之间的水平距离在  $0.15\text{ m}$  之内时,这个距离可最小减少到  $0.10\text{ m}$ 。
  - 1) 夹紧装置钳块、棘爪装置、护脚板或垂直滑动门的部件和相邻的井道壁;
  - 2) 轿厢最低部件和导轨。
- c) 固定在底坑的最高部件,如液压缸支座、管路和其他附件,与轿厢的最低部件之间的自由垂直距离不应小于  $0.30\text{ m}$ ,上述 b)1) 和 b)2) 除外。
- d) 底坑底或安装在底坑的设备的顶部与一个倒装的液压缸的向下运行的柱塞头部组件的最低部件之间的自由垂直距离,不应小于  $0.5\text{ m}$ 。  
但如不可能设人柱塞头部组件下面(如按照 5.6.1 设置隔障防护),该垂直距离可以从  $0.50\text{ m}$  减至最低  $0.10\text{ m}$ 。
- e) 底坑底与直接作用式液压电梯轿厢下的多级式液压缸最低导向架之间的自由垂直距离不应小于  $0.5\text{ m}$ 。

5.7.2.4 当轿厢位于由液压缸完全压缩的减震制停确定的最高位置时,平衡重(如果有的话)导轨的长

度应能提供不小于 $0.1+0.035v_a^2$  (m)的进一步的制导行程。

#### 5.7.2.5 底坑内应有：

- 停止装置，该装置应在打开门去底坑时和在底坑地面上容易接近，且应符合 14.2.2 和 15.7 的要求；
- 电源插座(见 13.6.2)；
- 井道灯的开关(见 5.9)，在开门去底坑时应易于接近。

#### 5.8 井道的专用

液压电梯井道应为液压电梯专用。井道内不得装设与液压电梯无关的设备、电缆等。井道内允许装设采暖设备，但不能用蒸汽和高压水加热。采暖设备的控制与调节装置应装在井道外面。

液压电梯根据 5.2.1.2 设置的井道，在：

- 有围壁时，井道是指围壁内的区域；
- 无围壁时，井道是指距液压电梯运动部件 1.50 m 水平距离内的区域(见 5.2.1.2)。

#### 5.9 井道照明

井道应设置永久性的电气照明装置，即使在所有的门关闭时，在轿顶面以上和底坑地面以上 1 m 处的照度均至少为 50 lx。

照明应这样设置：距井道最高和最低点 0.50 m 以内各装设一盏灯，再设中间灯。对于采用 5.2.1.2 部分封闭井道，如果井道附近有足够的电气照明，井道内可不设照明。

#### 5.10 紧急解脱

如果在井道中工作的人员存在被困危险，而又无法通过轿厢或井道逃脱，应在存在该危险处设置报警装置。

该报警装置应符合 14.2.3.2 和 14.2.3.3 的要求。

## 6 机房和滑轮间

### 6.1 总则

6.1.1 液压电梯驱动主机及其附属设备和滑轮应设置在一个专用房间内，该房间应有实体的墙壁、房顶、门和/或活板门，只有经过批准的人员(维修、检查和营救人员)才能接近。

机房或滑轮间不应用于液压电梯以外的其他用途，也不应设置非液压电梯用的线槽、电缆或装置。但这些房间可设置：

- 电梯、杂物电梯或自动扶梯的驱动主机；
- 该房间的空调或采暖设备，但不包括以蒸汽和高压水加热的采暖设备；
- 火灾探测器和灭火器，具有高的动作温度，适用于电气设备，有一定的稳定期且有防意外碰撞的合适的保护。

6.1.2 导向滑轮可以安装在井道的顶层空间内，其条件是它们位于轿顶投影部分的外面，并且检查、测试和维修工作能够安全地从轿顶或从井道外进行。

6.1.3 如果机房不与井道相邻，连接机房与液压电梯井道的液压管路和电气线路应安装在管道或线槽中或者安装在专门为此目的预留的一段管槽中(见 12.3.1.2)。

### 6.2 通道

6.2.1 通往机房和滑轮间的通道应：

- 设永久性电气照明装置，以获得适当的照度；
- 任何情况均能完全安全、方便地使用，而不需经过私人房间。

6.2.2 应提供人员进入机房和滑轮间的安全通道。应优先考虑全部使用楼梯，如果不能装设楼梯，可以使用符合下列条件的梯子：

- a) 通往机房和滑轮间的通道不应高出楼梯所到平面 4 m。
- b) 梯子应牢固地固定在通道上而不能被移动。
- c) 梯子高度超过 1.50 m 时,其与水平方向夹角应在 65°~75°之间,并不易滑动或翻转。
- d) 梯子的净宽度不应小于 0.35 m,其踏板深度不应小于 25 mm。对于垂直设置的梯子,踏板与梯子后面墙的距离不应小于 0.15 m。踏板的设计载荷应为 1 500 N。
- e) 靠近梯子顶端,至少应设置一个容易握到的把手。
- f) 梯子周围 1.50 m 的水平距离内,应能防止来自梯子上方坠落物的危险。

### 6.3 机房的结构和设备

#### 6.3.1 强度和地面

##### 6.3.1.1 机房结构应能承受预定的载荷和力。

机房要用经久耐用和不易产生灰尘的材料建造。

##### 6.3.1.2 机房地面应采用防滑材料,如抹平混凝土、波纹钢板等。

#### 6.3.2 尺寸

##### 6.3.2.1 机房应有足够的尺寸,以允许人员安全和容易地对有关设备进行作业,尤其是对电气设备的作业。

特别是工作区域的净高度至少应为 2 m,且:

##### a) 在控制屏和控制柜前有一块净空面积,该面积:

- 1) 深度,从屏、柜的外表面测量时不小于 0.70 m;
- 2) 宽度,为 0.50 m 或屏、柜的全宽,取两者中的大者。

##### b) 为了对运动部件(如果有的话)进行维修和检查,在必要的地点以及需要人工紧急操作的地方(见 12.9),要有一块不小于 0.50 m×0.60 m 的水平净空面积。

##### 6.3.2.2 供活动的净高度不应小于 1.80 m。

通往 6.3.2.1 所述的净空场地的通道宽度不应小于 0.50 m,在没有运动部件的地方,此值可减少到 0.40 m。

供活动的净高度从屋顶结构梁下面测量到下列两地面:

- a) 通道区域的地面;
- b) 工作场地的地面。

##### 6.3.2.3 液压电梯驱动主机旋转部件的上方应有不小于 0.30 m 的垂直净空距离。

##### 6.3.2.4 机房地面高度不一且相差大于 0.50 m 时,应设置楼梯或台阶,并设置护栏。

##### 6.3.2.5 机房地面有任何深度大于 0.50 m,宽度小于 0.50 m 的凹坑或任何槽坑时,均应盖住。

#### 6.3.3 门和检修活板门

##### 6.3.3.1 通道门的宽度不应小于 0.60 m,高度不应小于 1.80 m,且门不得向房内开启。

##### 6.3.3.2 供人员进出的检修活板门,其净通道尺寸不应小于 0.80 m×0.80 m,且开门后能保持在开启位置。

所有检修活板门,当处于关闭位置时,均应能支撑两个人的体重,每个人按 1 000 N 计算,作用在门的任意 0.20 m×0.20 m 面积上,门应无永久变形。

检修活板门除非与可收缩的梯子连接外,不得向下开启。如果门上装有铰链,应属于不能脱钩的类型。

当检修活板门开启时,应有防止人员坠落的措施(如设置护栏)。

##### 6.3.3.3 门或检修活板门应装有带钥匙的锁,它可以从机房内不用钥匙打开。

只供运送器材的活板门,只能从机房内部锁住。

#### 6.3.4 其他开口

楼板和机房地板上的开孔尺寸,在满足使用前提下应减到最小。

为了防止物体通过位于井道上方的开口,包括通过电缆用的开孔坠落的危险,必须采用圈框,此圈框应凸出楼板或完工地面至少 50 mm。

#### 6.3.5 通风

机房应有适当的通风,同时必须考虑到井道通过机房通风。从建筑物其他处抽出的陈腐空气不得直接排入机房内。应保护诸如电机、设备以及电缆等,使它们尽可能不受灰尘、有害气体和湿气的损害。

#### 6.3.6 照明和电源插座

机房应设有永久性的电气照明,地面上的照度不应小于 200 lx。照明电源应符合 13.6.1 的要求。

在机房内靠近人口(或多个人口)处的适当高度应设有一个开关,控制机房照明。

机房内应至少设有一个符合 13.6.2 要求的电源插座。

#### 6.3.7 设备的搬运

在机房顶板或横梁的适当位置上,应装备一个或多个适用的具有安全工作载荷标示(见 15.4.5)的金属支架或吊钩,以便起吊重载设备(见 0.2.5 和 0.3.14)。

### 6.4 滑轮间的结构和设备

#### 6.4.1 强度和地面

6.4.1.1 滑轮间必须能承受正常所受的载荷。滑轮间应使用经久耐用和不易产生灰尘的材料建造。

6.4.1.2 滑轮间的地板应采用防滑材料,如抹平混凝土、波纹钢板等。

#### 6.4.2 尺寸

6.4.2.1 滑轮间应有足够的尺寸,以便维修人员能安全和容易地接近所有设备。其尺寸应符合 6.3.2.1 b) 和 6.3.2.2 关于通道的规定。

6.4.2.2 滑轮间房顶以下的高度不应小于 1.50 m。

6.4.2.2.1 滑轮上方应有不小于 0.30 m 的净空高度。

6.4.2.2.2 如滑轮间内有控制屏或控制柜,则应符合 6.3.2.1 和 6.3.2.2 的规定。

#### 6.4.3 门和检修活板门

6.4.3.1 通道门的宽度不得小于 0.60 m,高度不得小于 1.40 m。这些门不得向房内开启。

6.4.3.2 供人员进出的检修活板门其净通道不应小于 0.80 m × 0.80 m,开门后能保持在开启位置。

所有检修活板门,当处于关闭位置时,均应能支撑两个人的体重,每个人按 1 000 N 计算作用在门的任意 0.20 m × 0.20 m 面积上,门应无永久变形。

检修活板门除非与可伸缩的梯子连接外,不得向下开启。如果门上装有铰链,应属于不能脱钩的型式。

当检修活板门开启时,应有防止人员坠落的措施(如设置护栏)。

6.4.3.3 门和检修活板门应装有带钥匙的锁,它可以从滑轮间内不用钥匙打开。

#### 6.4.4 其他开口

楼板和滑轮间地板上的开孔尺寸,在满足使用前提下应减到最小。

为了防止物体通过位于井道上方的开口,包括通过电缆用的开孔而坠落的危险,必须采用圈框,此圈框应凸出楼板或完工地面至少 50 mm。

#### 6.4.5 停止装置

在滑轮间内部邻近入口处应装设一个符合 14.2.2 和 15.4.4 要求的停止装置。

#### 6.4.6 温度

如果滑轮间内有霜冻和结露的危险,应采取预防措施以保护设备。

如果滑轮间设有电气设备,环境温度与机房的要求相同。

#### 6.4.7 照明和电源插座

滑轮间应设置永久性的电气照明,在滑轮间应有不小于 100 lx 的照度,照明电源应符合 13.6.1 的要求。



在滑轮间内靠近入口的适当高度处应设置一个开关,以控制滑轮间的照明。

滑轮间内至少应设置一个符合 13.6.2 要求的电源插座。

如果在滑轮间有控制屏或控制柜,则 6.3.6 的规定同样适用。

## 7 层门

### 7.1 总则

进入轿厢的井道开口处应装设无孔的层门,门关闭后,门扇之间及门扇与立柱、门楣和地坎之间的间隙应尽可能小。

对于液压乘客电梯,此运动间隙不得大于 6 mm。对于液压载货电梯,此间隙不得大于 8 mm。由于磨损,间隙值允许达到 10 mm。如果有凹进部分,上述间隙从凹底处测量。

### 7.2 门及其框架的强度

7.2.1 门及其框架的结构应在经过一定时间使用后不产生变形,为此,宜采用金属制造。

#### 7.2.2 火灾情况下的性能

如建筑物需要液压电梯层门具有防火性能,该层门应按 GA 109 进行试验。

#### 7.2.3 机械强度

7.2.3.1 层门及其门锁在锁住位置时应有这样的机械强度,即用 300 N 的力垂直作用于该层门的任何一个面上的任何位置,且均匀地分布在  $5\text{ cm}^2$  的圆形或方形面积上时,应能:

- 无永久变形;
- 弹性变形不大于 15 mm;
- 试验期间和试验后,门的安全功能不受影响。

7.2.3.2 在水平滑动门和折叠门主动门扇的开启方向,以 150 N 的人力(不用工具)施加在一个最不利的点上时,7.1 规定的间隙可以大于 6 mm,但不得大于下列值:

- 对旁开门,30 mm;
- 对中分门,总和为 45 mm。

7.2.3.3 玻璃门扇的固定方式应能承受本标准规定的作用力,而不损伤玻璃的固定件。

玻璃尺寸大于 7.6.2 所述的玻璃门,应使用夹层玻璃,且应按附录 J 表 J.2 选用或能承受附录 J 所述的冲击摆试验。试验后,门的安全功能应不受影响。

7.2.3.4 玻璃门的固定件,即使在玻璃下沉的情况下,也应保证玻璃不会滑出。

7.2.3.5 玻璃门扇上应有永久性的标记:

- 供应商名称或商标;
- 玻璃的型式;
- 厚度[如:( $8+0.76+8$ ) mm]。

7.2.3.6 为避免拖曳孩子的手,对动力驱动的自动水平滑动玻璃门,若玻璃尺寸大于 7.6.2 的规定,应采取使危险减至最小的措施,例如:

- 减少手和玻璃之间的摩擦系数;
- 使玻璃不透明部分高度达 1.10 m;
- 感知手指的出现;或
- 其他等效的方法。

### 7.3 层门入口的高度和宽度

#### 7.3.1 高度

层门入口的最小净高度为 2 m。

#### 7.3.2 宽度

层门净入口宽度比轿厢净入口宽度在任一侧的超出部分均不应大于 50 mm。

## 7.4 地坎、导向装置和门悬挂机构

### 7.4.1 地坎

每个层站入口均应装设一个具有足够强度的地坎,以承受通过它进入轿厢的载荷。

注:在各层地坎坎面宜有稍许坡度,以防冲刷、洒水时,水流进井道。

### 7.4.2 导向装置

#### 7.4.2.1 层门的设计应防止正常运行中脱轨、机械卡阻或行程终端时错位。

由于磨损、锈蚀或火灾原因可能造成导向装置失效时,应设有应急的导向装置,使层门保持在原有位置上。

#### 7.4.2.2 水平滑动层门的顶部和底部都应设有导向装置。

#### 7.4.2.3 垂直滑动层门两边都应设有导向装置。

### 7.4.3 垂直滑动层门的悬挂机构

#### 7.4.3.1 垂直滑动层门的门扇应固定在两个独立的悬挂部件上。

#### 7.4.3.2 悬挂用的绳、链、皮带,其设计安全系数不应小于8。

#### 7.4.3.3 悬挂绳滑轮的直径不应小于绳直径的25倍。

#### 7.4.3.4 悬挂绳与链应加以防护,以免脱出滑轮槽或链轮。

## 7.5 与层门运动相关的保护

### 7.5.1 通则

层门及其周围的设计应尽可能减少由于人员、衣服或其他物件被夹住而造成损坏或伤害的危险。

为了避免运行期间发生剪切的危险,动力驱动的自动滑动门外表面不应有大于3 mm的凹进或凸出部分,这些凹进或凸出部分的边缘应在开门运行方向上倒角。

这些要求不适用于附录B所规定的开锁三角钥匙入口处。

### 7.5.2 动力驱动门

动力驱动门应尽量减少门扇撞击人的有害后果。为此应满足下列条件:

#### 7.5.2.1 水平滑动门

##### 7.5.2.1.1 动力驱动的自动门

##### 7.5.2.1.1.1 阻止关门力不应大于150 N,这个力的测量不得在关门行程开始的1/3之内进行。

##### 7.5.2.1.1.2 层门及其刚性连接的机械零件的动能,在平均关门速度下的测量值或计算值不应大于10J。

滑动门的平均关门速度是按其总行程减去下面的数字计算:

a) 对中分式门,在行程的每个末端减去25 mm;

b) 对旁开式门,在行程的每个末端减去50 mm。

注:例如测量时可采用一种装置,该装置包括一个带刻度的活塞,它作用于一个弹簧常数为25 N/mm的弹簧上,并装有一个容易滑动的圆环,以便测定撞击瞬间的运动极限点。通过所得极限点对应的刻度值,可容易计算出动能值。

##### 7.5.2.1.1.3 当乘客在层门关闭过程中,通过入口时被门扇撞击或将被撞击,一个保护装置应自动地使门重新开启。这种保护装置也可以是轿门的保护装置(见8.7.2.1.1.3)。

此保护装置的作用可在每个主动门扇最后50 mm的行程中被消除。

对于这样的一种系统,即在一个预定的时间后,它使保护装置失去作用以抵制关门时的持续阻碍,则门扇在保护装置失效下运动时,7.5.2.1.1.2规定的动能不应大于4J。

##### 7.5.2.1.1.4 在轿门和层门联动的情况下,7.5.2.1.1.1和7.5.2.1.1.2要求仍有效。

##### 7.5.2.1.1.5 阻止折叠门开启的力不应大于150 N。这个力的测量应在门处于下列折叠位置时进行,即:折叠门扇的相邻外缘间距或与等效件(如门框)距离为100 mm时进行。

#### 7.5.2.1.2 动力驱动的非自动门

在使用人员的连续控制和监视下,通过持续撤压按钮或类似方法(持续操作运行控制)关闭门时,当

按7.5.2.1.1.2计算或测量的动能大于10J时,最快门扇的平均关闭速度不应大于0.3 m/s。

#### 7.5.2.2 垂直滑动门

这种型式的滑动门只能用于载货电梯。

如果能同时满足下列条件,才能使用动力关闭的门:

- 门的关闭是在使用人员持续控制和监视下进行的;
- 门扇的平均关闭速度不大于0.3 m/s;
- 轿门是8.6.1规定的结构;
- 层门开始关闭之前,轿门至少已关闭到2/3。

#### 7.5.2.3 其他型式的门

在采用其他型式的动力驱动门,如旋转门,当开门或关门有碰撞使用人员的危险时,应采用类似动力驱动滑动门规定的保护措施。

### 7.6 局部照明和“轿厢在此”信号灯

#### 7.6.1 局部照明

在层门附近,层站上的自然或人工照明在地面上的照度不应小于50 lx,以便使用人员在打开层门进入轿厢时,即使轿厢照明发生故障,也能看清其前面的区域(见0.2.5)。

#### 7.6.2 “轿厢在此”指示

如果层门是手动开启的,使用人员在开门前,必须能知道轿厢是否在那里。为此应安装下列a)或b)之一:

- 符合下列全部条件的一个或几个透明视窗:
  - 除用冲击摆试验外,均应满足7.2.3.1规定的机械强度;
  - 最小厚度为6 mm;
  - 每个层门装玻璃的面积不得小于 $0.015 \text{ m}^2$ ,每个视窗的面积不得小于 $0.01 \text{ m}^2$ ;
  - 宽度不小于60 mm,最大为150 mm。对于宽度大于80 mm的视窗,其下沿距地面不得小于1 m。
- 一个发光的“轿厢在此”信号,它只能当轿厢即将停靠或已经停靠在特定的楼层时燃亮。当轿厢停留在那里的时候,该信号应保持燃亮。

### 7.7 层门锁紧和闭合的检查

#### 7.7.1 对坠落危险的保护

在正常运行时,应不能打开层门(或多扇层门中的任意一扇),除非轿厢在该层门的开锁区域内停止或停站。

开锁区域不应大于平层位置上下0.2 m。

在用机械方式驱动轿门和层门同时动作的情况下,开锁区域可增加到不大于平层位置上下的0.35 m。

#### 7.7.2 对剪切的保护

7.7.2.1 除了7.7.2.2情况外,如果一个层门或多扇层门中的任何一扇门开着,在正常操作情况下,应不能启动液压电梯或保持液压电梯继续运行,然而,可以进行轿厢运行的预备操作,如开启液压泵电动机。

#### 7.7.2.2 在下列区域内,允许开门运行:

- 在开锁区域内,在符合14.2.1.2的条件下,允许在相应的楼层进行平层、再平层或电气防沉降运行。
- 在满足8.4.3、8.14和14.2.1.4要求的条件下,允许在层站楼面以上延伸到高度不大于1.65 m的区域内,进行轿厢的装卸货物操作,此外:
  - 层门的上门框与轿厢地面之间的净高度在任何位置时均不得小于2 m;

2) 无论轿厢在此区域内的任何位置,必须有可能不经专门的操作使层门完全闭合。

### 7.7.3 锁紧和紧急开锁

每个层门应设置符合 7.7.1 要求的门锁装置,这个装置应有防止故意滥用的保护。

#### 7.7.3.1 锁紧

轿厢运动前应将层门有效地锁紧在闭合位置上,但层门锁紧前,可以进行轿厢运行的预备操作,层门锁紧必须由一个符合 14.1.2 要求的电气安全装置来证实。

7.7.3.1.1 轿厢应在锁紧元件啮合不小于 7 mm 时才能启动,见图 3。

单位为毫米



图 3 锁紧元件示例

7.7.3.1.2 证实门扇锁闭状态的电气安全装置的元件,应由锁紧元件强制操作而没有任何中间机构,应能防止误动作,必要时可以调节。

特殊情况:对于安装在潮湿或易爆环境中需要对上述危险作特殊保护的门锁装置,其连接只能是刚性的。机械锁和电气安全装置元件之间的连接只能通过故意损坏门锁装置才能被断开。

7.7.3.1.3 对铰链门,锁紧应尽可能接近门的垂直闭合边缘处。即使在门下垂时,也能保持锁住。

7.7.3.1.4 锁紧元件及其附件应是耐冲击的,应用金属制造或金属加固。

7.7.3.1.5 锁紧元件的啮合应能满足在沿着开门方向作用 300N 力的情况下,不降低锁紧的效能。

7.7.3.1.6 在进行附录 F.1 规定的试验期间,门锁应能承受一个沿开门方向,并作用在门锁高度处的最小为下述规定值的力,而无永久变形:

- a) 在滑动门的情况下为 1 000 N;
- b) 在铰链门的情况下,在锁销上为 3 000 N。

7.7.3.1.7 应由重力、永久磁铁或弹簧来产生和保持锁紧动作。弹簧应在压缩下作用,应有导向,同时弹簧的结构应满足在开锁时弹簧不会被压并圈。

即使永久磁铁(或弹簧)失效,重力亦不应导致开锁。

如果锁紧元件是通过永久磁铁的作用保持其锁紧位置,则一种简单的方法(如加热或冲击)不应使其失效。

7.7.3.1.8 门锁装置应有防护,以避免可能妨碍正常功能的积尘危险。

7.7.3.1.9 工作部件应易于检查,例如采用一块透明板以便观察。

7.7.3.1.10 当门锁触点放在盒中时,盒盖的螺钉应为不可脱落式的。在打开盒盖时,它们应仍留在盒或盖的孔中。

#### 7.7.3.2 紧急开锁

每个层门均应从外面借助一个与附录 B 规定的开锁三角孔相配的钥匙将门开启。

这样的钥匙应只交给一个负责人员。钥匙应带有书面说明,详述必须采取的预防措施,以防止开锁后因未能有效的重新锁上而可能引起的事故。

在一次紧急开锁以后,门锁装置在层门闭合下,不应保持开锁位置。

在轿门驱动层门的情况下,当轿厢在开锁区域之外时,如层门无论因为何种原因而开启,则应有一种装置(重块或弹簧)能确保该层门自动关闭。

7.7.3.3 门锁装置是安全部件,应按 F.1 要求验证。

#### 7.7.4 证实层门闭合的电气装置

7.7.4.1 每个层门应设有符合 14.1.2 要求的电气安全装置,以证实它的闭合位置,从而满足 7.7.2 所提出的要求。

7.7.4.2 在与轿门联动的水平滑动层门的情况中,倘若证实层门锁紧状态的装置是依赖层门的有效关闭,则该装置同时可作为证实层门闭合的装置。

7.7.4.3 在铰链式层门的情况下,此装置应装于门的闭合边缘处或装在验证层门闭合状态的机械装置上。

#### 7.7.5 用来验证层门锁紧状态和闭合状态装置的共同要求

7.7.5.1 在门打开或未锁住的情况下,从人们正常可接近的位置,用单一的一个非正常操作程序的动作应不可能开动液压电梯。

7.7.5.2 验证锁紧元件位置的装置必须动作可靠。

#### 7.7.6 机械连接的多扇滑动门

7.7.6.1 如果滑动门是由数个直接机械连接的门扇组成,允许:

- 7.7.4.1 或 7.7.4.2 要求的装置装在一个门扇上;
- 若只锁紧一扇门,则应采用铰住重叠式门扇使其位于闭合位置的方法,使该单一门扇的锁紧能防止其他门扇的打开。

7.7.6.2 如果滑动门是由数个间接机械连接(如用钢丝绳、皮带或链条)的门扇组成,允许只锁紧一扇门。其条件是,这个门扇的单一锁紧能防止其他门扇的打开,且这些门扇均未装设手柄。未被锁住的其他门扇的闭合位置应由一个符合 14.1.2 要求的电气安全装置来证实。

#### 7.8 动力驱动的自动门的关闭

正常操作中,若液压电梯轿厢没有运行指令,则按照使用液压电梯的客流量所确定的必要的一段时间后,动力驱动的自动层门应关闭。

## 8 轿厢和平衡重

### 8.1 轿厢高度

8.1.1 轿厢内部净高度不应小于 2 m。

8.1.2 使用人员正常出入的轿厢入口的净高度不应小于 2 m。

### 8.2 轿厢的有效面积、额定载重量、乘客人数

#### 8.2.1 一般规定

为了防止由于人员的超载,轿厢的有效面积应予以限制。为此额定载重量和最大有效面积之间的关系见表 1。

对于轿厢的凹进和凸出部分,不管高度是否小于 1 m,也不管其是否有单独门保护,在计算轿厢最大有效面积时均必须算入。

当门关闭时,轿厢入口的任何有效面积也应计入。

对于液压乘客电梯和液压病床电梯,为了允许轿厢设计的改变,对表 1 所列各额定载重量对应的轿厢最大有效面积允许增加不大于表列值 5% 的面积。

此外,轿厢的超载还应由符合 14.2.5 要求的装置来监控。

表 1 液压乘客电梯额定载重量与对应的轿厢最大有效面积之间的关系

额定载重量/ kg	轿厢最大有效面积/ m <sup>2</sup>	额定载重量/ kg	轿厢最大有效面积/ m <sup>2</sup>
100 <sup>a</sup>	0.37	900	2.20
180 <sup>b</sup>	0.58	975	2.35
225	0.70	1 000	2.40
300	0.90	1 050	2.50
375	1.10	1 125	2.65
400	1.17	1 200	2.80
450	1.30	1 250	2.90
525	1.45	1 275	2.95
600	1.60	1 350	3.10
630	1.66	1 425	3.25
675	1.75	1 500	3.40
750	1.90	1 600	3.56
800	2.00	2 000	4.20
825	2.05	2 500 <sup>c</sup>	5.00

<sup>a</sup> 一人液压电梯的最小值。  
<sup>b</sup> 二人液压电梯的最小值。  
<sup>c</sup> 额定载重量超过 2 500 kg 时,每增加 100 kg,面积增加 0.16 m<sup>2</sup>。对中间的载重量,其面积由线性插入法确定。

## 8.2.2 液压载货电梯

8.2.2.1 液压货梯的轿厢有效面积可以大于表 1 规定的值,但不应超过表 2 规定的相应载重量对应的轿厢面积。

表 2 液压载货电梯额定载重量与对应的轿厢最大有效面积之间的关系

额定载重量/ kg	轿厢最大有效面积 (见 8.2.1)/m <sup>2</sup>	额定载重量/ kg	轿厢最大有效面积 (见 8.2.1)/m <sup>2</sup>
400	1.68	1 000	3.60
450	1.84	1 050	3.72
525	2.08	1 125	3.90
600	2.32	1 200	4.08
630	2.42	1 250	4.20
675	2.56	1 275	4.26
750	2.80	1 350	4.44
800	2.96	1 425	4.62
825	3.04	1 500	4.80
900	3.28	1 600 <sup>a</sup>	5.04
975	3.52		

<sup>a</sup> 额定载重量超过 1 600 kg 时,每增加 100 kg,面积增加 0.40 m<sup>2</sup>。对于中间的载重量,其面积由线性插值法确定。

8.2.2.2 具有平衡重的液压电梯的轿厢有效面积按表 1(8.2.1)确定时,其轿厢内的载重量不应导致系统压力超过液压缸和管路设计压力的 1.4 倍。

8.2.2.3 应基于表 1(8.2.1)得出的载荷进行液压电梯的轿厢、轿厢架、轿厢与柱塞(缸筒)之间的连

接、悬挂构件(对于间接作用式液压电梯)、轿厢安全钳、破裂阀、节流阀/单向节流阀、夹紧装置、棘爪装置、导轨和缓冲器的设计。

8.2.2.4 8.2.1 的要求以及设计计算不仅要考虑装载的重量,也要考虑有可能进入轿厢的搬运设备的重量。

8.2.2.5 对于专供批准的且受过训练的使用者使用的非商用液压汽车电梯,额定载重量应按单位轿厢有效面积不小于 200 kg(即 200 kg/m<sup>2</sup>)计算。

### 8.2.3 乘客数量

乘客数量应取按下述方法获得的最小值:

- 按公式  $\frac{\text{额定载重量}}{75}$  计算的结果向下圆整到最近的整数;或
- 表 3 中的数值。

表 3 乘客人数与轿厢最小有效面积之间的关系

乘客人数/ 人	轿厢最小有效面积/ m <sup>2</sup>	乘客人数/ 人	轿厢最小有效面积/ m <sup>2</sup>
1	0.28	11	1.87
2	0.49	12	2.01
3	0.60	13	2.15
4	0.79	14	2.29
5	0.98	15	2.43
6	1.17	16	2.57
7	1.31	17	2.71
8	1.45	18	2.85
9	1.59	19	2.99
10	1.73	20	3.13

注:乘客人数超过 20 人时,每增加 1 人,增加 0.115 m<sup>2</sup>。

### 8.3 轿壁、轿厢地板和轿顶

8.3.1 轿厢应由轿壁、轿厢地板和轿顶完全封闭,只允许有下列开口:

- 使用人员正常出入口;
- 轿厢安全窗和轿厢安全门;
- 通风孔。

8.3.2 轿壁、轿厢地板和轿顶应具有足够的机械强度。包括轿厢架、导轨、轿壁、轿厢地板和轿顶的总成也须有足够的机械强度,以承受在液压电梯正常运行、安全钳动作、破裂阀动作、夹紧装置动作、棘爪装置动作或轿厢撞击缓冲器的作用力。

8.3.2.1 轿壁应具有这样的机械强度:即用 300 N 的力,均匀地分布在 5 cm<sup>2</sup> 的圆形或方形面积上,沿轿厢内向轿厢外方向垂直作用于轿壁的任何位置上,轿壁应:

- 无永久变形;
- 弹性变形不大于 15 mm。

8.3.2.2 玻璃轿壁应使用夹层玻璃,应按附录 J 表 J.1 选用或能承受附录 J 所述的冲击摆试验。在试验后,轿壁的安全性能应不受影响。

距轿厢地板 1.10 m 高度以下若使用玻璃轿壁,则应在高度 0.90 m~1.10 m 之间设置一个扶手,这个扶手应牢固固定,而不依赖于玻璃。

8.3.2.3 轿壁上玻璃的固定件应确保即使玻璃下沉时,也不会从固定件上滑落。

8.3.2.4 玻璃轿壁上应有下列永久性标记:

- a) 供应商的名称和商标;
- b) 玻璃的型式;
- c) 厚度[如:(8+0.76+8)mm]。

8.3.2.5 轿顶应满足 8.13 的要求。

8.3.3 轿壁、轿厢地板和顶板不得使用易燃或可能产生有害或大量气体和烟雾而造成危险的材料制成。

#### 8.4 护脚板

8.4.1 每一轿厢地坎上均须装设护脚板,其宽度应等于相应层站入口的整个净宽度。护脚板的垂直部分以下应成斜面向下延伸,斜面与水平面的夹角应大于  $60^\circ$ ,该斜面在水平面上的投影深度不得小于 20 mm。

8.4.2 护脚板垂直部分的高度不应小于 0.75 m。

8.4.3 对于采用对接操作的液压电梯(见 14.2.1.4),其护脚板垂直部分的高度应是在轿厢处于最高装卸位置时,延伸到层门地坎线以下不小于 0.10 m。

#### 8.5 轿厢入口

轿厢的入口应装设轿门。

#### 8.6 轿门

8.6.1 轿门应是无孔的。液压载货电梯除外,载货电梯可以采用向上开启的垂直滑动门,这种门可以是网状的或带孔的板状型式。网或板孔的尺寸,在水平方向不得大于 10 mm,垂直方向不得大于 60 mm。

8.6.2 除必要的间隙外,轿门关闭后应将轿厢的入口完全封闭。

8.6.3 门关闭后,门扇之间及门扇与立柱、门楣和地坎之间的间隙应尽可能小。对于液压乘客电梯,此运动间隙不得大于 6 mm。对于液压载货电梯,此间隙不得大于 8 mm。由于磨损,间隙值允许达到 10 mm,如果有凹进部分,上述间隙从凹进处测量。根据 8.6.1 制作的垂直滑动门除外。

8.6.4 对于铰链门,为防止其摆动到轿厢外面,应设撞击限位挡块。

8.6.5 如果层门有视窗[见 7.6.2 a)],则轿门也应设视窗。若轿门是自动门且当轿厢停在层站平层位置时,轿门保持在开启位置,则轿门可不设视窗。

设置的视窗应满足 7.6.2 a) 的要求,当轿厢停在层站平层位置时,层门和轿门的视窗位置应对齐。

#### 8.6.6 地坎、导向装置和门悬挂机构

应按 7.4 有关规定执行。

#### 8.6.7 机械强度

8.6.7.1 轿门处于关闭位置时,应具有这样的机械强度,即用 300 N 的力,沿轿厢内向轿厢外方向垂直作用在门的任何位置,且均匀地分布在  $5\text{ cm}^2$  的圆形或方形的面积上时,轿门应能:

- a) 无永久变形;
- b) 弹性变形不大于 15 mm;
- c) 试验期间和试验后,门的安全功能不受影响。

8.6.7.2 玻璃门扇的固定方式应能承受本标准规定的作用力,而不损伤玻璃的固定件。

玻璃尺寸大于 7.6.2 所述的玻璃门,应使用夹层玻璃,应按表 J.2 选用或能承受附录 J 所述的冲击摆试验。试验后门的安全功能应不受影响。

8.6.7.3 玻璃门的固定件,应确保即使玻璃下沉时,也不会从固定件上滑脱。

8.6.7.4 玻璃门扇上应有如下永久性标记:

- a) 供应商名称和商标;
- b) 玻璃的型式;
- c) 厚度[如:(8+0.76+8)mm]。



8.6.7.5 为避免拖曳孩子的手,对动力驱动的自动水平滑动玻璃门,若玻璃尺寸大于7.6.2的规定,应采取使危险减至最小的措施,例如:

- a) 减少手和玻璃之间的摩擦系数;
- b) 使玻璃不透明部分高度达 1.10 m;
- c) 感知手指的出现;或
- d) 其他等效方法。

## 8.7 轿门运动过程中的保护

### 8.7.1 通则

轿门及其四周设计应尽可能减少由于人员、衣服或其他物件被夹住而造成损坏或伤害的危险。

为了避免运行期间发生剪切的危险,动力驱动的自动滑动门轿厢侧的门表面不应有大于 3 mm 的凹进或凸出部分,这些凹进或凸出部分的边缘应在开门运行方向上倒角。对 8.6.1 中所述的有孔门,不要求满足本条款。

### 8.7.2 动力驱动门

动力驱动门应尽量减少门扇撞击人的有害后果。为此应满足下列要求。

在轿门和层门联动情况下,对联动门机构,下列要求也应符合。

#### 8.7.2.1 水平滑动门

##### 8.7.2.1.1 动力驱动的自动门

8.7.2.1.1.1 阻止关门力不应大于 150 N,这个力的测量不得在关门行程开始的 1/3 之内进行。

8.7.2.1.1.2 轿门及其刚性连接的机械零件的动能,在平均关门速度下测量或计算时不应大于 10 J。

滑动门的平均关门速度是按其总行程减去下面的数字计算:

- a) 对中分式门,在行程的每个末端减去 25 mm;
- b) 对旁开式门,在行程的每个末端减去 50 mm。

注:同 7.5.2.1.1.2 注。

8.7.2.1.1.3 当乘客在轿门关闭过程中,通过入口时被门扇撞击或将被撞击,一个保护装置应自动地使门重新开启。此保护装置的作用可在每个主动门扇最后 50 mm 的行程中被消除。

对于这样的一个系统,即在一个预定的时间后,它使保护装置失去作用以抵制关门时的持续阻碍,则门扇在保护装置失效下运动时,8.7.2.1.1.2 规定的动能不应大于 4 J。

8.7.2.1.1.4 阻止折叠门开启的力不应大于 150 N。这个力的测量应在门处于下列折叠位置时进行,即:折叠门扇的相邻外缘间距或与等效件(如门框)距离为 100 mm 时进行。

8.7.2.1.1.5 如果折叠门进入一个凹口内,则折叠门的任何外缘和凹口交叠的距离不应小于 15 mm。

##### 8.7.2.1.2 动力驱动的非自动门

由使用人员连续控制和监视下,通过持续按压按钮或类似方法(持续操作运行控制)关闭门时,当按 7.5.2.1.1.2 计算或测量的动能大于 10 J 时,最快速门扇的平均关闭速度不应大于 0.3 m/s。

##### 8.7.2.2 垂直滑动门

这种型式的滑动门只能用于液压载货电梯。

如果能同时满足下列条件,才能使用动力关闭的门:

- a) 门的关闭是在使用人员持续控制和监视下进行的;
- b) 门扇的平均关闭速度不大于 0.3 m/s;
- c) 轿门是 8.6.1 规定的结构;
- d) 在层门开始关闭之前,轿门至少已关闭到 2/3。

## 8.8 关门过程中的反开

对于动力驱动的自动门,在轿厢控制盘上应设有一装置,能使处于关闭中的门反开。

如果液压电梯装有电气防沉降系统,不应使用双稳态轿门反开装置。

## 8.9 验证轿门闭合的电气装置

8.9.1 除了7.7.2.2情况外,如果一个轿门(或多扇轿门中的任何一扇门)开着,在正常操作情况下,应不能启动液压电梯或保持液压电梯继续运行,然而,可以进行轿厢运行的预备操作。

8.9.2 每个轿门应设有符合14.1.2要求的电气安全装置,以证实轿门的闭合位置,从而满足8.9.1所提出的要求。

如果轿门需要上锁[见11.2.1c)],该门锁装置的设计和操作应采用与层门门锁装置相类似的结构(见7.7.3.1和7.7.3.3)。

## 8.10 机械连接的多扇滑动门

8.10.1 如果滑动门是由数个直接机械连接的门扇组成,允许:

a) 把8.9.2的装置安装在:

1) 一个单个门扇上(对重叠式门为快门扇);或

2) 如果门的驱动元件与门扇之间是由直接机械连接的,则在门的驱动元件上。且

b) 在11.2.1c)规定的条件和情况下,只锁住一个门扇,则应采用钩住重叠式门扇使其位于闭合位置的方法使该单一门扇的锁紧能防止其他门扇的打开。

8.10.2 如果滑动门是由数个间接机械连接(如钢丝绳、皮带或链条)的门扇组成,允许将8.9.2的装置安装在一个门扇上,条件是:

a) 该门扇不是被驱动的门扇;且

b) 被驱动门扇与门的驱动元件是直接机械连接的。

## 8.11 轿门的开启

8.11.1 如果液压电梯由于任何原因停在靠近层站的地方,为允许乘客离开轿厢,在轿厢停止并切断开门机(如有)电源的情况下,应有可能:

a) 从层站处用手开启或部分开启轿门;

b) 如层门与轿门联动,从轿厢内用手开启或部分开启轿门以及与其相连接的层门。

8.11.2 在8.11.1中规定的轿门的开启,应至少能够在开锁区域内施行。

开门所需的力不得大于300 N。对于11.2.1c)所述的液压电梯,只有当轿厢位于开锁区内时才能从轿厢内打开轿门。

8.11.3 (略)

## 8.12 轿厢安全窗和轿厢安全门

8.12.1 援救轿厢内乘客应始终从轿外进行,尤其应遵守12.9紧急操作的规定。

8.12.2 如果轿顶有援救和撤离乘客的轿厢安全窗,其尺寸不应小于0.35 m×0.50 m。

8.12.3 在有相邻轿厢的情况下,如果轿厢之间的水平距离不大于0.75 m(见5.2.2.1.2),可使用安全门。如果有安全门,安全门的高度不应小于1.80 m,宽度不应小于0.35 m。

8.12.4 如果装设轿厢安全窗或轿厢安全门,则它们应符合8.3.2和8.3.3的规定,并遵守下列条件。

8.12.4.1 轿厢安全窗或轿厢安全门,应设有手动上锁装置。

8.12.4.1.1 轿厢安全窗应能不用钥匙从轿厢外开启,但应能用附录B规定的三角钥匙从轿厢内开启。

轿厢安全窗不应向轿内开启。

轿厢安全窗在开启位置,不应超出液压电梯轿厢的边缘。

8.12.4.1.2 轿厢安全门应能不用钥匙从轿厢外开启,并应能用附录B规定的三角钥匙从轿厢内开启。

轿厢安全门不应向轿厢外开启。

轿厢安全门不应设置在平衡重运行的路径上,或设置在妨碍乘客从一个轿厢通往另一个轿厢的固定障碍物(分隔轿厢的横梁除外)的前面。

8.12.4.2 在8.12.4.1中要求的锁紧应通过一个符合14.1.2规定的电气安全装置来验证。

如果锁紧失效,该装置应使液压电梯停止。只有在重新锁紧后,液压电梯才有可能恢复运行。

### 8.13 轿顶

除了8.3要求外,轿顶应满足下列要求。

8.13.1 在轿顶的任何位置上,应能支撑两个人的体重,每个人按 $0.20\text{ m}\times 0.20\text{ m}$ 面积上作用 $1\,000\text{ N}$ 的力计算,应无永久变形。

8.13.2 轿顶应有一块不小于 $0.12\text{ m}^2$ 的站人用的净面积,其短边不应小于 $0.25\text{ m}$ 。

8.13.3 离轿顶外侧边缘有水平方向超过 $0.30\text{ m}$ 的自由距离时,轿顶应装设护栏。

自由距离应测量至井道壁,井道壁上有宽度或高度小于 $0.30\text{ m}$ 的凹坑时,允许在凹坑处有稍大一点的距离。

护栏应满足下列要求:

8.13.3.1 护栏应由扶手、 $0.10\text{ m}$ 高的护脚板和位于护栏高度一半处的中间栏杆组成。

8.13.3.2 考虑到护栏扶手外缘水平的自由距离,扶手高度为:

a) 当自由距离不大于 $0.85\text{ m}$ 时,不应小于 $0.70\text{ m}$ ;

b) 当自由距离大于 $0.85\text{ m}$ 时,不应小于 $1.10\text{ m}$ 。

8.13.3.3 扶手外缘和井道中的任何部件(平衡重、开关、导轨、支架等)之间的水平距离不应小于 $0.10\text{ m}$ 。

8.13.3.4 护栏的入口,应使人员安全和容易地通过,以进入轿顶。

8.13.3.5 护栏应装设在距轿顶边缘最大为 $0.15\text{ m}$ 之内。

8.13.4 在有护栏时,应有关于俯伏或斜靠护栏危险的警示符号或须知,固定在护栏的适当位置。

8.13.5 轿顶所用的玻璃应是夹层玻璃。

8.13.6 固定在轿顶上的滑轮和/或链轮应按9.4要求设置防护装置。

### 8.14 轿厢上护板

当层门打开时,如果层门的门楣与轿顶之间存在空隙,应在轿厢入口的上部用一覆盖整个层门宽度的刚性垂直板向上延伸,将其挡住。对对接操作的液压电梯(见14.2.1.4)特别有这种可能。

### 8.15 轿顶上的装置

轿顶上应安装下列装置:

a) 符合14.2.1.3要求的控制装置(检修操作);

b) 符合14.2.2和15.3要求的停止装置;

c) 符合13.6.2要求的电源插座。

### 8.16 通风

8.16.1 无孔门轿厢应在其上部及下部设通风孔。

8.16.2 位于轿厢上部及下部通风孔的有效面积均不应小于轿厢有效面积的1%。

轿门四周的间隙在计算通风孔面积时可以考虑进去,但不得大于所要求的通风孔有效面积的50%。

8.16.3 通风孔应这样设置:用一根直径为 $10\text{ mm}$ 的坚硬直棒,不可能从轿厢内经通风孔穿过轿壁。

### 8.17 照明

8.17.1 轿厢应设置永久性的电气照明装置,控制装置上和轿厢地板上的照度宜不小于 $50\text{ lx}$ 。

8.17.2 如果照明是白炽灯,至少要有两只并联的灯泡。

8.17.3 使用中的液压电梯,轿厢应有连续照明。对动力驱动的自动门,当轿厢关门停在层站上,按照7.8的规定,则可关闭照明。

8.17.4 应有自动再充电的紧急照明电源,在正常照明电源中断的情况下,它能至少供 $1\text{ W}$ 灯泡用电 $1\text{ h}$ 。在正常照明电源一旦发生故障的情况下,应自动接通紧急照明电源。

8.17.5 如果 8.17.4 所述的电源同时也供给 14.2.3 要求的紧急报警装置,其电源应有相应的额定容量。

## 8.18 平衡重

8.18.1 如平衡重由重块组成,应防止它们移位,应采取下列措施:

- a) 平衡重块固定在一个框架内;或
- b) 对于金属平衡重块,则至少要用两根拉杆将平衡重块固定住。

8.18.2 装在平衡重上的滑轮和/或链轮应按 9.4 要求设置防护装置。

## 9 悬挂装置,防止坠落、超速下降及轿厢沉降的预防措施

间接作用式液压电梯用悬挂装置和/或轿厢和平衡重之间联接用的悬挂件应符合 9.1~9.4 的要求。

### 9.1 悬挂装置

9.1.1 轿厢和平衡重应用钢丝绳或平行链节的钢质链条或滚子链条悬挂。

9.1.2 钢丝绳应符合下列要求:

- a) 钢丝绳的公称直径不小于 8 mm。
- b) 钢丝的抗拉强度:
  - 1) 对于单强度钢丝绳,宜为 1 530 MPa 或 1 770 MPa;
  - 2) 对于双强度钢丝绳,外层钢丝宜为 1 370 MPa,内层钢丝宜为 1 770 MPa。
- c) 钢丝绳的其他特性(结构、延伸率、圆度、柔性、试验等)应符合 GB 8903 的规定。

9.1.3 钢丝绳或链条的最少根数:

- a) 间接作用式液压电梯每一个液压缸的钢丝绳或链条最少应有两根;
- b) 连接轿厢和平衡重的钢丝绳或链条最少应有两根。

每根钢丝绳或链条应是独立的。

9.1.4 若采用复绕法,应考虑钢丝绳或链条的根数而不是其下垂根数。

### 9.2 滑轮的绳径比,钢丝绳或链条的端接装置

9.2.1 不论钢丝绳的股数多少,滑轮的节圆直径与悬挂绳的公称直径之比不应小于 40。

9.2.2 悬挂绳的安全系数应至少为 12。

安全系数是指装有额定载荷的轿厢停靠在最低层站时,一根钢丝绳的最小破断负荷(N)与这根钢丝绳所受的最大力(N)之间的比值。

平衡重绳或链所受的最大力应类似计算。

9.2.3 钢丝绳与其端接装置的结合处按 9.2.4 的规定,至少应能承受钢丝绳最小破断负荷的 80%。

9.2.4 钢丝绳末端应固定在轿厢、平衡重或系结钢丝绳固定部件的悬挂部位上。固定时,须采用金属或树脂填充的绳套、自锁紧楔形绳套,至少带有三个合适绳夹的鸡心环套、手工捻接绳环、环圈(或套筒)压紧式绳环,或具有同等安全的任何其他装置。

9.2.5 悬挂链的安全系数不应小于 10。

悬挂链安全系数的定义与 9.2.2 中所述钢丝绳的安全系数的定义相似。

9.2.6 每根链条的端部应用合适的端接装置固定在轿厢、平衡重或系结链条固定部件的悬挂装置上,链条和端接装置的接合处至少应能承受链条最小破断负荷的 80%。

### 9.3 各钢丝绳或链条之间的载荷分布

9.3.1 至少在悬挂钢丝绳或链条的一端应设有一个调节装置用来平衡各绳或链的张力。

多个换向链轮同轴时,各链轮均应能单独旋转。

9.3.2 如果用弹簧来平衡张力,则弹簧应在压缩状态下工作。

9.3.3 如果轿厢悬挂在两根钢丝绳或链条上,则应设有一个符合 14.1.2 规定的电气安全装置,在一根钢丝绳或链条发生异常相对伸长时液压电梯应停止运行。

对于具有两个或多个液压缸的液压电梯,这一要求适用于每一组悬挂装置。

9.3.4 调节钢丝绳或链条长度的装置在调节后,不应自行松动。

#### 9.4 滑轮和链轮的防护

9.4.1 滑轮和链轮应根据表 4 设置防护装置,以避免:

- 人身伤害;
- 钢丝绳或链条因松弛而脱离绳槽或链轮;
- 异物进入绳与绳槽或链与链轮之间。

表 4 滑轮和链轮的防护装置

滑轮及链轮的位置		根据 9.4.1 的危险		
		a	b	c
轿厢上	轿顶上	√	√	√
	轿底下		√	√
平衡重上			√	√
滑轮间内			√	
井道内	顶层空间	轿厢上方	√	√
		轿厢侧向	√	√
	底坑与顶层空间之间		√	√*
	底坑		√	√
限速器及其张紧轮上			√	√*
液压顶升机构	向上顶升	√*	√	
	向下顶升		√	√*
	具有机械同步装置		√	√
注:√表示必须考虑此项危险,应设置防护装置。				
* 表明仅在钢丝绳或链条以水平方向或与水平线的夹角不超过 90° 的方向进入滑轮或链轮时,应防护此项危险。				
b 最低限度应作卷入防护。				

9.4.2 所采用的防护装置应能见到旋转部件且不妨碍检查与维护工作。若防护装置是网孔状,则其孔洞尺寸应符合 GB 12265.1—1997 表 4 的要求。

防护装置只能在下列情况下才能被拆除:

- 更换钢丝绳或链条;
- 更换绳轮或链轮;
- 重新加工绳槽。

#### 9.5 防止轿厢坠落、超速下降及沉降的预防措施

9.5.1 应具有表 5 所列的装置或装置的组合及其驱动,以防止轿厢:

- 自由坠落;或
- 超速下降;
- 从平层位置沉降大于 0.12 m 或低于开锁区下限。

9.5.2 其他装置或装置的组合及其驱动只能当其具有与表5所列装置同等安全性的情况下才能使用。

表5 防止轿厢坠落、超速下降和沉降的组合措施(9.5)

		防止沉降的措施				
		由轿厢下行运动(9.10.5)使安全钳(9.8)动作	由轿厢下行运动(9.10.5)触发夹紧装置动作(9.9)	棘爪装置(9.11)	电气防沉降系统(14.2.1.5)	
防止坠落或超速下降的预防措施	直接作用式液压电梯	由限速器(9.10.2)触发的安全钳	√		√	√
		破裂阀(12.5.5)		√	√	√
		节流阀(12.5.6)		√	√	
	间接作用式液压电梯	由限速器(9.10.2)触发的安全钳(9.8)	√		√	√
		破裂阀(12.5.5)、由悬挂机构(9.10.3)失效或安全绳(9.10.4)触发的安全钳(9.8)两者同时作用	√		√	√
		节流阀(12.5.6)、由悬挂机构(9.10.3)失效或安全绳(9.10.4)触发的安全钳(9.8)两者同时作用	√		√	

注：√表示可供选择的一种组合措施。

注：表5表示防止轿厢坠落、超速下降和沉降这三种非正常情况所应采取的组合安全措施。表中符号√表示对于液压电梯可供选择的一种组合安全措施，且只要具备其中一种组合安全措施即可。例如：

对于直接作用式液压电梯，防止以上三种非正常情况的组合安全措施有8种，即：

1. 由限速器触发的安全钳+由轿厢下行运动使安全钳动作；
2. 由限速器触发的安全钳+棘爪装置；
3. 由限速器触发的安全钳+电气防沉降系统；
4. 破裂阀+由轿厢下行运动触发夹紧装置动作；
5. 破裂阀+棘爪装置；
6. 破裂阀+电气防沉降系统；
7. 节流阀+由轿厢下行运动触发夹紧装置动作；
8. 节流阀+棘爪装置。

对于间接作用式液压电梯，防止以上三种非正常情况的组合安全措施也有8种，即：

1. 由限速器触发的安全钳+由轿厢下行运动使安全钳动作；
2. 由限速器触发的安全钳+棘爪装置；
3. 由限速器触发的安全钳+电气防沉降系统；
4. 破裂阀、由悬挂机构失效或安全绳触发的安全钳两者同时作用+由轿厢下行运动使安全钳动作；
5. 破裂阀、由悬挂机构失效或安全绳触发的安全钳两者同时作用+棘爪装置；
6. 破裂阀、由悬挂机构失效或安全绳触发的安全钳两者同时作用+电气防沉降系统；
7. 节流阀、由悬挂机构失效或安全绳触发的安全钳两者同时作用+由轿厢下行运动使安全钳动作；
8. 节流阀、由悬挂机构失效或安全绳触发的安全钳两者同时作用+棘爪装置。

## 9.6 防止平衡重坠落的预防措施

9.6.1 在 5.5 b) 的情况下,平衡重应装设安全钳。

9.6.2 平衡重安全钳应由以下方式之一触发:

- a) 限速器(9.10.2);或
- b) 悬挂机构断裂(9.10.3);或
- c) 安全绳(9.10.4)。

9.7 (略)

## 9.8 安全钳

当按照 9.5 和/或 9.6 的要求装设安全钳时,应满足以下条件。

### 9.8.1 通则

9.8.1.1 直接作用式液压电梯的轿厢安全钳应仅在下行速度达到限速器动作速度时动作,使轿厢制停并保持静止状态。对于 8.2.1 和 8.2.2 所述液压电梯,其轿厢载重量按照表 1(8.2.1)确定;对于非商用液压汽车电梯,其轿厢载重量按 8.2.2.5 确定。

注:安全钳最好安装在轿厢的下部。

9.8.1.2 间接作用式液压电梯的轿厢安全钳应仅在下行时动作,使轿厢即使在悬挂机构断裂的情况下制停并保持静止状态。对于 8.2.1 和 8.2.2 所述液压电梯,其轿厢载重量按照表 1(8.2.1)确定;对于非商用液压汽车电梯,其轿厢载重量按 8.2.2.5 确定。

安全钳的动作:

- a) 由限速器达到其动作速度时触发;或
- b) 由悬挂机构断裂或当安全绳达到 9.8.1.4 定义的速度时触发。

9.8.1.3 平衡重安全钳应仅在平衡重下行时动作,使平衡重即使在悬挂机构断裂的情况下制停并保持静止状态。

安全钳的动作:

- a) 由限速器达到其动作速度时触发;或
- b) 由悬挂机构失效或当安全绳达到 9.8.1.4 定义的速度时触发。

9.8.1.4 当安全钳动作由悬挂机构断裂触发或由安全绳触发时,应假设安全钳是在速度达到相应限速器的动作速度时动作的。

### 9.8.2 各类安全钳的使用条件

9.8.2.1 安全钳有以下几种型式

- a) 渐进式安全钳;
- b) (略)
- c) 轿厢下行额定速度  $v_0$  不大于 0.63 m/s 时的瞬时式安全钳;
- d) 轿厢上行额定速度  $v_m$  不大于 0.63 m/s 时的平衡重瞬时式安全钳。

不可脱落滚柱式以外的不由限速器触发的瞬时式安全钳仅在破裂阀或节流阀(或单向节流阀)动作时轿厢的最大速度不超过 0.8 m/s 时才允许使用。

9.8.2.2 若轿厢装有数套安全钳,则它们应全部是渐进式的。

### 9.8.3 触发方法

9.8.3.1 安全钳的动作应按照 9.10 所述方法触发。

9.8.3.2 不得用电气、液压或气动操纵的装置来触发安全钳。

### 9.8.4 减速度

对于 8.2.1 和 8.2.2 所述液压电梯,其轿厢装有按表 1(8.2.1)规定的额定载重量自由下落的情况下,渐进式安全钳制动时的平均减速度应为  $0.2g_0 \sim 1.0g_0$ 。

对于非商用液压汽车电梯,其轿厢载重量按 8.2.2.5 确定。

### 9.8.5 释放

- 9.8.5.1 安全钳动作后的释放需经称职人员进行。  
9.8.5.2 只有将轿厢或平衡重提起,才能使轿厢或平衡重上的安全钳释放并自动复位。

### 9.8.6 结构要求

- 9.8.6.1 禁止将安全钳的夹爪或钳体充当导轨使用。  
9.8.6.2 (略)  
9.8.6.3 如果安全钳是可调节的,则其调整后应加封记。

### 9.8.7 轿厢地板的倾斜

轿厢空载或者载荷均匀分布的情况下,安全钳动作后轿厢地板的倾斜度不应大于其正常位置的5%。

### 9.8.8 电气检查

当轿厢安全钳作用时,装在轿厢上面的一个符合14.1.2电气装置应在安全钳动作以前或同时使液压电梯驱动主机停转。

9.8.9 安全钳是安全部件,应按照F.3的要求进行验证。

### 9.9 夹紧装置

按照9.5的要求,应具备满足以下条件的夹紧装置。

#### 9.9.1 总则

夹紧装置应仅在轿厢下行时动作,使之制停并保持静止状态。对于8.2.1和8.2.2所述液压电梯,其轿厢载重量按表1(8.2.1)确定。

对于非商用液压汽车电梯,其轿厢载重量按8.2.2.5确定。

- a) 若液压电梯装有节流阀(或单向节流阀),夹紧装置的动作速度为 $v_n+0.3\text{ m/s}$ ;或  
b) 若液压电梯装有破裂阀,夹紧装置的动作速度为下行额定速度 $v_n$ 的115%。

#### 9.9.2 各类夹紧装置的使用条件

##### 9.9.2.1 夹紧装置有以下几种型式:

- a) 渐进式;  
b) (略)  
c) 当下行额定速度 $v_n$ 不大于 $0.63\text{ m/s}$ 时采用瞬时式。

不可脱落滚柱式以外的瞬时式夹紧装置仅在触发破裂阀动作时的轿厢速度不超过 $0.8\text{ m/s}$ 时才允许使用。

9.9.2.2 若轿厢装有数套夹紧装置,则应全部是渐进式的。

#### 9.9.3 触发方法

- 9.9.3.1 夹紧装置的动作应按照9.10所述方法触发。  
9.9.3.2 不得用电气、液压或气动操纵的装置来触发夹紧装置。

#### 9.9.4 减速度

对于8.2.1和8.2.2所述液压电梯,其轿厢装有按表1(8.2.1)规定的额定载重量,以9.9.1定义的动作速度下行的情况下,渐进式夹紧装置制动时的平均减速度应为 $0.2g_n\sim 1g_n$ 。

对于非商用液压汽车电梯,其轿厢载重量按8.2.2.5确定。

### 9.9.5 释放

- 9.9.5.1 夹紧装置动作后的释放需经称职人员进行。  
9.9.5.2 只有将轿厢提起,才能使夹紧装置释放并自动复位。

### 9.9.6 结构要求

9.8.6的要求类似适用。



### 9.9.7 夹紧装置动作时轿厢地板的倾斜

9.8.7 的要求类似适用。

### 9.9.8 电气检查

当夹紧装置动作时,由其驱动的一个符合 14.1.2.2 或 14.1.2.3 要求的电气装置应立即使正在向下运行的驱动主机停止运转,并防止驱动主机向下启动运行。按照 12.4.2 的要求供电应中断。

### 9.10 安全钳和夹紧装置的触发方式

安全钳和夹紧装置应按照 9.5 和 9.6 要求的方式触发。

#### 9.10.1 总则

9.10.1.1 安全钳或夹紧装置动作时由其触发机构施加的张力不得小于以下两个值的较大者:

- 安全钳或夹紧装置起作用所需力的 2 倍;或
- 300 N。

9.10.1.2 对于只靠摩擦力来产生张力的限速器,其槽口应:

- 经过附加的硬化处理;或
- 有一个切口槽。

#### 9.10.2 由限速器触发

9.10.2.1 操纵轿厢安全钳的限速器的动作应发生在其速度至少等于轿厢下行额定速度  $v_0$  的 115%, 但应小于下列各值:

- 对于除了不可脱落滚柱式以外的瞬时式安全钳,为  $0.8 \text{ m/s}$ ;
- 对于不可脱落滚柱式瞬时式安全钳,为  $1.0 \text{ m/s}$ ;
- 对于渐进式安全钳,为  $1.5 \text{ m/s}$ 。

9.10.2.2 对于额定载重量大,额定速度低的液压电梯,应专门为此设计限速器。

注:建议选用尽可能接近 9.10.2.1 所示下限值的动作速度。

9.10.2.3 平衡重安全钳的限速器动作速度应大于 9.10.2.1 规定的轿厢安全钳的限速器动作速度,但不得超过 10%。

9.10.2.4 限速器上应标明与安全钳的动作相应的旋转方向。

#### 9.10.2.5 限速器的驱动

9.10.2.5.1 限速器应由符合 9.10.6 要求的一根钢丝绳驱动。

9.10.2.5.2 限速器绳应用张紧轮张紧,张紧轮(或其配重)应有导向装置。

9.10.2.5.3 在安全钳作用期间,即使制动距离大于正常值,限速器绳及其附件也应保持完整无损。

9.10.2.5.4 限速器绳应易于从安全钳上取下。

#### 9.10.2.6 响应时间

限速器动作前的响应时间应足够短,不允许在安全钳动作前达到危险的速度(见 F.3.2.4.1)。

#### 9.10.2.7 可接近性

9.10.2.7.1 限速器应是可接近的,以便于检查和维修。

9.10.2.7.2 若限速器装在井道内,则应能从井道外面接近它。

9.10.2.7.3 当下列 3 个条件都满足时,无需符合 9.10.2.7.2 的要求:

- 能够从井道外用远程控制(除无线方式外)的方式来实现 9.10.2.8 所述的限速器动作,这种方式应不会造成限速器的意外动作,且未经授权的人不能接近远程控制的操纵装置;
- 能够从轿顶或从底坑接近限速器进行检查和维护;
- 限速器动作后,提升轿厢或平衡重能使限速器自动复位。

如果从井道外用远程控制的方式使限速器的电气部分复位,应不会影响限速器的正常功能。

#### 9.10.2.8 限速器动作的可能性

在检查或测试期间,应有可能在一个低于 9.10.2.1 规定的速度下通过某种安全的方式触发限速器

来使安全钳动作。

9.10.2.9 限速器的可调部件在调整后应加封记。

9.10.2.10 电气检查

9.10.2.10.1 最迟在轿厢的速度达到限速器动作速度之前,限速器或其他装置上的一个符合14.1.2规定的电气安全装置应使液压电梯驱动主机停止运转。

9.10.2.10.2 如果安全钳(见9.8.5.2)释放后,限速器未能自动复位,则在限速器处于未复位的位置时,一个符合14.1.2规定的电气安全装置应防止液压电梯的启动。

9.10.2.10.3 限速器绳断裂或过分伸长,应通过一个符合14.1.2规定的电气安全装置的作用,使驱动主机停止运转。

9.10.2.11 限速器是安全部件,应根据F.4的要求进行验证。

9.10.3 由悬挂机构断裂触发

9.10.3.1 当使用弹簧触发安全钳动作时,应使用导向压缩弹簧。

9.10.3.2 应能从井道外面控制做一试验,表明悬挂机构断裂可以触发安全钳动作。

9.10.3.3 对于具有数个液压缸的间接作用式液压电梯,任一液压缸的悬挂机构的断裂都将使安全钳动作。

9.10.4 由安全绳触发

9.10.4.1 安全绳应符合9.10.6的要求。

9.10.4.2 安全绳应由重力张紧或至少由一个导向压缩弹簧张紧。

9.10.4.3 在安全钳起作用期间,即使制动距离大于正常值,安全绳及其附件也应保持完整无损。

9.10.4.4 安全绳的断裂或松弛将通过一个电气安全装置(14.1.2)使驱动装置停止工作。

9.10.4.5 安全绳滑轮应与任何悬挂绳(链)的轴或滑轮组分别安装。应具备符合9.4.1要求的保护装置。

9.10.5 由轿厢向下运行来触发

9.10.5.1 由钢丝绳触发

由钢丝绳触发安全钳或夹紧装置应在下述条件下进行:

- a) 在一次正常停车之后,满足9.10.6要求的附加到安全钳或夹紧装置上的一根绳(例如限速器绳)应被一个按9.10.1定义的力所卡阻;
- b) 钢丝绳夹紧制停机构在轿厢正常运行期间应被释放;
- c) 钢丝绳夹紧制停机构应由导向压缩弹簧和/或重力驱动;
- d) 在所有情况下能够进行救援操作;
- e) 钢丝绳夹紧制停机构上的一个电气装置应最迟在夹紧钢丝绳的瞬间使驱动主机停止工作,并防止轿厢继续正常向下运行;
- f) 在轿厢向下运行期间应采取预防措施,避免在电源中断的情况下由钢丝绳引起安全钳或夹紧装置的意外动作;
- g) 钢丝绳系统和钢丝绳夹紧制停机构的设计应在安全钳或夹紧装置动作期间不会发生损坏;
- h) 钢丝绳系统和钢丝绳夹紧制停机构的设计应不会因轿厢向上运行而发生损坏。

9.10.5.2 由连杆触发

由连杆触发安全钳或夹紧装置应在下述条件下进行:

- a) 在一次正常停车之后,附加到安全钳或夹紧装置上的一根连杆应伸进位于每一停靠层站上的与固定停止块相结合的位置上;
- b) 在轿厢正常运行期间,连杆应被缩回;
- c) 连杆向伸出位置的移动应由导向压缩弹簧和/或重力来实现;
- d) 应能够在所有的情况下进行紧急操作;

- e) 连杆上的一个电气装置应最迟在连杆伸出的瞬间使驱动主机停止工作,并防止轿厢继续正常向下运行;
- f) 在轿厢向下运行期间应采取预防措施,避免在电源中断的情况下由连杆引起安全钳或夹紧装置的意外动作;
- g) 连杆和停止块系统的设计,应在安全钳或夹紧装置夹紧动作期间,即使在较长制动距离的情况下,不会发生损坏;
- h) 连杆和停止块系统的设计,应不会因轿厢向上运行而发生损坏。

#### 9.10.6 限速器绳和安全绳

9.10.6.1 限速器绳和安全绳应为专门设计的钢丝绳。

9.10.6.2 限速器绳和安全绳的安全系数应不小于8,其最小破断载荷与以下因素有关:

- a) 限速器绳和安全绳动作时产生的绳张力。对于摩擦型限速器,宜考虑其摩擦系数  $\mu_{\max}=0.2$ ;
- b) 对安全绳来说,使安全钳或夹紧装置动作所需的力。

9.10.6.3 限速器绳和安全绳的公称直径应不小于6 mm。

9.10.6.4 限速器绳轮的节圆直径与绳的公称直径之比应不小于30。

#### 9.11 棘爪装置

按照9.5的要求装设棘爪装置时,应满足以下条件。

9.11.1 棘爪装置应仅在下行时动作,使轿厢制停并在固定挡块上保持静止状态。对于8.2.1和8.2.2所述液压电梯,其轿厢载重量按表1(B.2.1)确定。

- a) 若液压电梯装有节流阀(或单向节流阀),棘爪装置在轿厢下行速度为  $v_0+0.3$  m/s 时动作;或
- b) 对于其他液压电梯,棘爪装置在轿厢下行速度达到其下行额定速度  $v_0$  的115%时动作。

9.11.2 应至少具备一个可电动缩回的棘爪,在其伸出位置上将向下运行的轿厢停靠在固定的支撑座上。

9.11.3 对于每一个停靠层站,应在两个水平层面位置上设置支撑座。

- a) 以防止轿厢从层面位置下降超过0.12 m;
- b) 将轿厢停止在开锁区的下限。

9.11.4 棘爪向伸出位置的移动应由导向压缩弹簧和/或重力来实现。

9.11.5 当驱动主机停止工作时,应切断电动缩回装置的供电。

9.11.6 棘爪和支撑座的设计应保证无论棘爪的安放位置如何,向上运行时轿厢不会被阻挡或发生损坏。

9.11.7 棘爪装置(或固定支撑座)中应具有缓冲系统。

9.11.7.1 棘爪中的缓冲装置应为下列型式:

- a) 蓄能型;
- b) (略)
- c) 耗能型。

9.11.7.2 10.4的要求类似适用。

此外,棘爪中的缓冲装置应使装有额定载重量的轿厢在低于任一层面位置不超过0.12 m的位置上保持静止。

9.11.8 当装有若干个棘爪时,应采取预防措施保证在轿厢下行期间,在供电中断的情况下,所有的棘爪嵌入在其相应的支撑座上。

9.11.9 当棘爪不在已缩回的位置时,一个符合14.1.2.2或14.1.2.3要求的电气装置应防止轿厢的正常向下运行。

9.11.10 如棘爪采用耗能型缓冲装置(9.11.7.1),当缓冲装置未位于正常伸出位置时,如轿厢正在向下运行,一个符合14.1.2.2或14.1.2.3要求的电气装置应立即使驱动主机停止运转并防止其向下启

动运行。按照 12.4.2 要求应断开供电。

9.11.11 棘爪装置动作情况下轿厢地板的倾斜,9.8.7 的要求类似适用。

## 9.12 电气防沉降系统

电气防沉降系统见 14.2.1.2 和 14.2.1.5。

## 10 导轨、缓冲器和极限开关

### 10.1 导轨的通则

10.1.1 导轨及其附件和接头应能承受施加的载荷和力,以保证液压电梯安全运行。

液压电梯安全运行与导轨有关的部分为:

- a) 应保证轿厢和平衡重的导向。
- b) 导轨变形应限制在一定范围内,由此:
  - 1) 不应出现门的意外开锁;
  - 2) 安全装置的动作应不受影响;
  - 3) 移动部件应不会与其他部件碰撞。

考虑到 G.2、G.3 和 G.4 所规定的轿厢内额定载荷的分布状况或用户和供应商商定的实际使用情况(见 0.2.5),应对导轨的应力予以限制。

注:附录 G 提供了选择导轨的方法。

### 10.1.2 许用应力和变形

10.1.2.1 许用应力可按式计算:

$$\sigma_{\text{perm}} = \frac{R_m}{S_1} \dots\dots\dots (5)$$

式中:

$\sigma_{\text{perm}}$ ——许用应力,单位为兆帕(MPa);

$R_m$ ——抗拉强度,单位为兆帕(MPa);

$S_1$ ——安全系数。

安全系数必须按表 6 确定。

表 6 导轨安全系数

载荷情况	延伸率( $A_5$ )	安全系数
正常使用荷载	$A_5 \geq 12\%$	2.25
	$8\% \leq A_5 < 12\%$	3.75
安全钳动作	$A_5 \geq 12\%$	1.8
	$8\% \leq A_5 < 12\%$	3.0

延伸率小于 8% 的材料太脆,不应使用。

符合 JG/T 5072.1 要求的导轨,许用应力值  $\sigma_{\text{perm}}$  可使用表 7 的规定值。

表 7 许用应力  $\sigma_{\text{perm}}$

单位为兆帕

载荷情况	$R_m$		
	370	440	520
正常使用荷载	165	195	230
安全钳动作	205	244	290

10.1.2.2 “T”型导轨的最大计算允许变形:

- a) 对于装有安全钳的轿厢和平衡重导轨,安全钳动作时,在两个方向上为 5 mm;
- b) 对于没有安全钳的平衡重导轨,在两个方向上为 10 mm。

10.1.3 导轨与导轨支架在建筑物上的安装,由于建筑物的正常沉降或混凝土的收缩,应允许进行自动补偿或简单调整。

应防止导轨附件的转动使导轨松动。

## 10.2 轿厢和平衡重的导向

10.2.1 轿厢和平衡重各自应至少由两根刚性的钢质导轨导向。

10.2.2 在下列情况下,导轨应用冷拉钢材制成,或摩擦表面采用机械加工方法制作:

- a) 额定速度  $v_n$  大于 0.4 m/s;
- b) 采用渐进式安全钳时,不论液压电梯速度如何。

10.2.3 对于没有安全钳的平衡重导轨,可使用成型金属板材,它们应作防腐蚀保护。

## 10.3 轿厢缓冲器

10.3.1 缓冲器应设置在轿厢的行程底部极限位置。

轿厢投影部分下面缓冲器的作用点应设一个一定高度的障碍物(缓冲器支座),以便满足 5.7.2.3 的要求。对缓冲器,距其作用区域的中心 0.15 m 范围内,有导轨和类似的固定装置,不含墙壁,则这些装置可认为是障碍物。

10.3.2 当棘爪装置的缓冲装置用来限制轿厢在底部的行程时,仍要求有缓冲器支座,除非棘爪装置的固定支撑座安装在轿厢导轨上,且当棘爪缩回时轿厢不可能通过。

10.3.3 缓冲器应将载有额定载重量的轿厢在最低停靠层站下不超过 0.12 m 的距离处保持静止状态。

10.3.4 当缓冲器完全压缩时,柱塞应不触及缸筒的底座。这一要求不适用于保证再同步的装置。

10.3.5 缓冲器应为以下型式之一:

- a) 蓄能型;
- b) (略)
- c) 耗能型。

10.3.6 线性和非线性特性的蓄能型缓冲器只能使用在额定速度不超过 1 m/s 的液压电梯上。

10.3.7 耗能型缓冲器可以用于任何速度的液压电梯上。

10.3.8 线性和非线性蓄能型缓冲器以及耗能型缓冲器是安全部件,应按照 F.5 的要求进行验证。

## 10.4 轿厢缓冲器的行程

### 10.4.1 蓄能型缓冲器

#### 10.4.1.1 线性缓冲器

10.4.1.1.1 缓冲器可能的总行程:

- a) 对于具有节流阀(或单向节流阀)的液压电梯,应至少等于相应于由表达式  $v_0 + 0.3$  m/s 给出的速度值的重力制停距离的 2 倍,即:

$$2 \times \frac{(v_0 + 0.3)^2}{2g_n} = 0.102(v_0 + 0.3)^2 \quad (\text{m})$$

- b) 对于其他的所有液压电梯,应至少等于相应于 115% 额定速度的重力制停距离的 2 倍,即  $0.135v_n^2$  (m)。无论如何,此行程不得小于 65 mm。

注:  $\frac{2 \times (1.15v_n)^2}{2g_n} = 0.1348v_n^2$ , 圆整到  $0.135v_n^2$ 。

10.4.1.1.2 缓冲器的设计应能在静载荷为轿厢质量与额定载重量之和的 2.5 倍~4 倍时达到 10.4.1.1.1 规定的行程。对于按照 8.2.1 和 8.2.2 规定的液压电梯,其轿厢载重量按表 1(8.2.1) 确定。

### 10.4.1.2 非线性缓冲器

#### 10.4.1.2.1 非线性蓄能型缓冲器应符合下列要求:

- 当装有额定载重量的轿厢自由下落并以 10.4.1.1.1 规定的速度撞击轿厢缓冲器时,缓冲器作用期间的平均减速度不应大于  $1g_n$ ;
- $2.5g_n$  以上的减速度时间不大于 0.04 s;
- 轿厢反弹的速度不应超过 1 m/s;
- 缓冲器动作后,应无永久变形。

10.4.1.2.2 在 5.7.1.2、5.7.2.3、10.3.4、12.2.5.2 中提到的术语“完全压缩”是指缓冲器被压缩掉 90% 的高度。

#### 10.4.2 (略)

### 10.4.3 耗能型缓冲器

#### 10.4.3.1 缓冲器可能的总行程:

- 对于具有节流阀或单向节流阀的液压电梯,应至少等于相应于表达式  $v_0 + 0.3$  m/s 给出的速度值的重力制停距离,即:

$$\frac{(v_0 + 0.3)^2}{2g_n} = 0.051(v_0 + 0.3)^2 \quad (\text{m})$$

- 对于其他所有的液压电梯,应至少等于相应于 115% 额定速度的重力制停距离,即  $0.0674v_0^2$  (m)。

#### 10.4.3.2 耗能型缓冲器应符合下列要求:

- 当装有载重量的轿厢自由下落并以 10.4.3.1 规定的速度撞击轿厢缓冲器时,缓冲器作用期间的平均减速度不应大于  $1g_n$ 。对于按照 8.2.1 和 8.2.2 规定的液压电梯,其轿厢载重量按表 1(8.2.1)确定;
- $2.5g_n$  以上的减速度时间不应大于 0.04 s;
- 缓冲器动作后,应无永久变形。

10.4.3.3 在缓冲器动作后回复至其正常伸长位置后,液压电梯才能运行。为检查缓冲器的正常复位所用的装置应是一个符合 14.1.2 规定的电气安全装置。

10.4.3.4 液压缓冲器的结构应便于检查其液位。

## 10.5 极限开关

### 10.5.1 总则

在相应于轿厢行程上极限的柱塞位置处应设一极限开关。

- 极限开关应设置在尽可能接近上端站时起作用而无误动作危险的位置上;
  - 极限开关应在柱塞缓冲停止(12.2.3)之前起作用。
- 当柱塞位于缓冲停止范围内,极限开关应保持其动作状态。

### 10.5.2 极限开关的动作

10.5.2.1 正常的上端站停止开关和极限开关必须采用分别的触发装置。

10.5.2.2 对于直接作用式液压电梯,极限开关的动作应由下述方式实现:

- 直接利用轿厢或柱塞的作用;或
- 间接利用一个与轿厢连接的装置,如:钢丝绳、皮带或链条。

对于 b) 而言,当绳、皮带或链条断裂或松弛,应借助一个符合 14.1.2 的电气安全装置使液压电梯驱动主机停止运转。

10.5.2.3 对于间接作用式液压电梯,极限开关的动作应由下述方式实现:

- 直接利用柱塞的作用;或
- 间接利用一个与柱塞连接的装置,如:钢丝绳、皮带或链条。

对 b) 而言, 该连接装置一旦断裂或松弛, 应借助一个符合 14.1.2 规定的电气安全装置使液压电梯驱动主机停止运转。

### 10.5.3 极限开关的作用方法

10.5.3.1 极限开关应是一个符合 14.1.2 规定的电气安全装置, 当极限开关动作时, 应使驱动主机停止运转并保持其停止状态。当轿厢离开其作用区域时, 极限开关应自动闭合。

10.5.3.2 极限开关动作后, 即使轿厢因沉降离开动作区域, 仅靠响应轿内和层站呼梯信号不可能使轿厢移动。液压电梯应不能自动恢复运行。

## 11 轿厢与面对轿厢入口的井道壁, 以及轿厢与平衡重的问题

### 11.1 总则

不仅在交付使用之前的检验期间, 而且在液压电梯的整个使用寿命期中应保持本标准所规定的间距。

### 11.2 轿厢与面对轿厢入口的井道壁的问题

以下规定用图 4 和图 5 说明。

11.2.1 液压电梯井道内表面与轿厢地坎、轿厢门框架或滑动门的闭合边缘的水平距离不应大于 0.15 m。

上述给出的间距:

- 在高度不大于 0.50 m 处可增加到 0.20 m;
- 对于采用垂直滑动门的液压载货电梯, 在整个行程内此间距可增加到 0.20 m;
- 如果轿厢装有机械锁紧的门且只能在层门的开锁区内打开, 则上述间距不受限制。

除了 7.7.2.2 所述情况以外, 液压电梯的运行应自动地取决于相应轿门的锁紧。且轿门锁紧必须由一个符合 14.1.2 要求的电气安全装置来证实。

单位为毫米

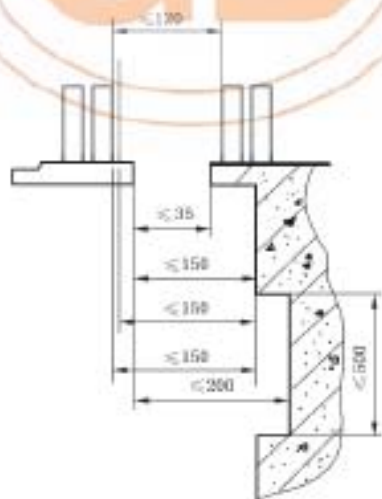


图 4 轿厢与面对轿厢入口的井道壁的间距

11.2.2 轿厢地坎与层门地坎的水平距离不得大于 35 mm。

11.2.3 轿门与闭合后层门之间的水平距离, 或各门之间在整个正常操作期间的通行距离, 不得大于 0.12 m。

11.2.4 如果液压电梯同时使用铰链式层门和折叠式轿门, 则在关闭后的门之间的任何间隙内都不能放下一个直径为 0.15 m 球。

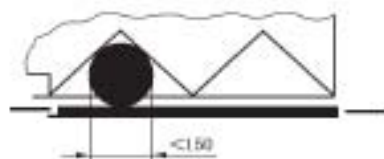


图5 铰链层门和折叠轿门的间隙

### 11.3 轿厢与平衡重的问题

轿厢及其关联部件与平衡重(如果有)及其关联部件之间的距离不应小于 50 mm。

## 12 驱动主机

### 12.1 总则

每台液压电梯至少应有一台专用的驱动主机。

#### 12.1.1 允许使用以下两种驱动方式:

- a) 直接作用式;
- b) 间接作用式。

#### 12.1.2 如果使用若干个液压缸提升轿厢,则这些液压缸管路应相互连接以保证压力的均衡。

#### 12.1.3 平衡重(如果有)的质量应这样计算:当悬挂机构(轿厢/平衡重)断裂的情况下,应保证液压系统中的压力不超过满载压力的 2 倍。

如果平衡重的质量不是这样计算,应按照悬挂机构断裂工况进行设计计算。

在若干个平衡重的情况下,计算时应考虑到仅有一个悬挂机构断裂的情况。

## 12.2 液压缸

### 12.2.1 缸筒和柱塞的计算

#### 12.2.1.1 压力的计算

##### 12.2.1.1.1 缸筒和柱塞的设计应满足以下条件:由满载压力的 2.3 倍形成的力的作用下,或在悬挂机构断裂工况形成的力的作用下,应保证安全系数在材料屈服强度为 $R_{m,2}$ 时不低于 1.7。

##### 12.2.1.1.2 对于多级式液压缸的计算,用因液压同步装置的作用所产生的最大压力代替满载压力。

注:计算时应考虑到在液压同步机构安装期间,由于调整不当而产生的反常的过高压力的这一因素。

##### 12.2.1.1.3 在进行壁厚计算时,对于缸筒壁和缸筒基座,其计算值应增加 1.0 mm;对于单个液压缸或多级式液压缸的空心柱塞壁,计算值应增加 0.5 mm。

##### 12.2.1.1.4 计算应按照附录 K 进行。

#### 12.2.1.2 稳定性计算

液压缸在承受压缩载荷作用时应满足以下要求:

##### 12.2.1.2.1 设计时应考虑到当液压缸全部伸出且承受由满载压力 1.4 倍形成的力作用时,其稳定性安全系数应不低于 2。

##### 12.2.1.2.2 计算应按照附录 K 进行。

##### 12.2.1.2.3 可以采用不同于 12.2.1.2.2 的更为复杂的计算方法,但至少应保证同等的安全性。

#### 12.2.1.3 拉伸应力计算

液压缸在拉伸载荷作用下的设计应满足以下条件:

在由满载压力 1.4 倍形成的力的作用下,应保证对于材料屈服强度  $R_{m,2}$  的安全系数不低于 2。

## 12.2.2 轿厢与柱塞(缸筒)的连接

### 12.2.2.1 对于直接作用式液压电梯,轿厢与柱塞(缸筒)之间应为挠性连接。



12.2.2.2 轿厢与柱塞(缸筒)之间的连接件,应能承受柱塞(缸筒)的重量和附加的动力载荷。连接方式应牢固。

12.2.2.3 如柱塞由两节或两节以上组成,每节之间的连接件应能承受悬挂的柱塞节段的重量和附加的动力载荷。

12.2.2.4 对于间接作用式液压电梯,柱塞(缸筒)的端部应具有导向装置。对于拉伸作用的液压缸,不要求其端部导向,只要拉伸布置可防止柱塞承受弯曲力的作用。

12.2.2.5 对于间接作用式液压电梯,其柱塞端部导向装置的任何部件不应在轿厢顶部之垂直投影之内。

### 12.2.3 柱塞行程的限制

12.2.3.1 应采取的措施使柱塞在其最高极限位置缓冲制停,该位置应满足 5.7.1.1 的要求。

12.2.3.2 柱塞行程的限制应满足下述条件之一:

- 借助于一个缓冲制停区;或
- 借助于一个位于液压缸和液压阀之间的机械连杆,关闭通向液压缸的油路,使柱塞制停,该连杆的断裂或伸长不应导致轿厢的减速度超过 12.2.3.3.2 规定的值。

#### 12.2.3.3 缓冲停止

12.2.3.3.1 缓冲停止应符合下述要求之一:

- 是液压缸的一部分;或
- 由位于轿厢投影部分以外的液压缸的一个或多个外部设备组成,其合力应施加在液压缸的中心线上。

12.2.3.3.2 缓冲停止的设计应使得轿厢的平均减速度不超过  $1.0g_0$ ,且对于间接作用式液压电梯该减速度不会导致松绳或松链。

12.2.3.4 在 12.2.3.2 b) 和 12.2.3.3.1 b) 的情况下,在液压缸内部应具有限位停止开关,防止柱塞脱出缸筒。

在 12.2.3.2 b) 的情况下,该停止开关的位置亦应满足 5.7.1.1 的要求。

### 12.2.4 保护措施

12.2.4.1 如果液压缸延伸至地下,则应安装在保护管中。如果延伸入其他空间,则应给以适当的保护。

以下部件亦给予同样的保护:

- 破裂阀/节流阀;
- 连接破裂阀/节流阀与缸筒的硬管;
- 破裂阀/节流阀之间互相连接的硬管。

12.2.4.2 自油缸端部泄漏的油液应予以收集。

12.2.4.3 液压缸应具有放气装置。

### 12.2.5 多级式液压缸

对于多级式液压缸,应附加下述要求。

12.2.5.1 在相继的多级式柱塞缸节之间应装有限位停止装置,防止柱塞脱离其相应的缸筒。

12.2.5.2 对于液压缸位于直接作用式液压电梯轿厢下部的情况,当轿厢位于完全压缩的缓冲器上时,相继的导向架之间以及最高的导向架与轿厢的最低部件[不包括 5.7.2.3 b) 2) 提及的部件]之间的净空距离至少应为 0.3 m。

12.2.5.3 不具备外部导向的多级式液压缸的每一节段的支承长度至少应两倍于相应的柱塞的直径。

12.2.5.4 应具有机械或液压同步机构。当液压缸具有液压同步机构时,如系统压力超过满载压力 20% 时,应有一个电气装置防止液压电梯正常启动运行。

12.2.5.5 当使用钢丝绳或链条作为同步机构时,应满足下列要求:

- a) 应至少有两根独立的钢丝绳或链条。
- b) 应满足 9.4.1 的要求。
- c) 安全系数应至少为：
  - 12——对于钢丝绳；
  - 10——对于链条。

安全系数为每根钢丝绳(或链条)的最小破断载荷(N)与该钢丝绳(或链条)中的最大受力之比值。

对于最大受力的计算,应考虑以下因素:

- 由满载压力形成的作用力;
- 钢丝绳(或链条)的根数。

- d) 当同步机构失效时,应有一个装置防止轿厢下行速度超过其下行额定速度  $v_0 + 0.3 \text{ m/s}$ 。

### 12.3 管路配置

#### 12.3.1 概述

12.3.1.1 承受压力的管路和附件(管接头、阀等),如同所有液压系统部件一样,应:

- a) 与所使用的液压油相适应;
- b) 在设计和安装上应避免由于紧固、扭转或振动产生任何非正常应力;
- c) 防止损坏,特别是由于机械上的原因。

12.3.1.2 管路和附件应妥善固定便于检查。

管路(不论硬管或软管)穿过墙或地面,应使用套管保护,套管的尺寸大小应能在必要时拆卸管路,以便进行检修。

套管内不应有管路的接头。

#### 12.3.2 硬管

12.3.2.1 液压缸和单向阀或下行方向阀之间的硬管和附件在设计上应满足以下条件:在 2.3 倍满载压力的作用力下,或在悬挂机构断裂工况形成的力的作用下,应保证对于材料屈服强度为  $R_{m,2}$  时安全系数不低于 1.7。

在进行壁厚计算时,对位于液压缸和破裂阀之间的管路接头(如果有),其计算值应增加 1.0 mm;对其他硬管,其计算值应增加 0.5 mm。

计算应按照附录 K.1.1 进行。

12.3.2.2 当使用多于 2 节的多级式液压缸和液压同步机构时,在计算位于破裂阀与单向阀或下行方向阀之间的硬管和附件时,应考虑附加 1.3 的安全系数。

在液压缸和破裂阀之间如果有管路和附件的话,其计算时所用的压力与计算液压缸时相同。

#### 12.3.3 软管

12.3.3.1 在选用液压缸与单向阀或下行方向阀之间的软管时,其相关于满载压力和破裂压力的安全系数应至少为 8。

12.3.3.2 液压缸与单向阀或下行方向阀之间的软管及接头应能承受 5 倍于满载压力的压力而不被破坏,该试验由软管总成的生产厂家进行。

12.3.3.3 软管上应永久性标注以下事项:

- 制造厂名称或商标;
- 允许的弯曲半径;
- 试验压力;
- 试验日期。

12.3.3.4 软管固定时,其弯曲半径应不小于制造厂标明的弯曲半径。

## 12.4 停止驱动主机及检查其停止状态

12.4.1 驱动主机由一个符合 14.1.2 要求的电气安全装置的动作制停,其控制过程详述如下。

### 12.4.1.1 向上运行

对于上行运行的液压电梯:

- 电动机的电源应至少由两个独立的接触器切断,这两个接触器的主触点应串联于电动机供电回路中;或
- 电动机的电源由一个接触器切断,且分流阀(符合 12.5.4.2)的供电回路应至少由两个串联于该阀供电回路中的独立的电气装置来切断。

### 12.4.1.2 向下运行

对于下行运行的液压电梯,下行方向阀的供电回路应:

- 至少由两个串联的独立的电气装置切断;或
- 直接由一个电气安全装置切断,只要该电气安全装置的电气容量正确。

12.4.1.3 当液压电梯停止时,若其中某一个接触器的主触点没有打开或某一个电气装置没有断开,最迟到下一次运行方向改变时,必须防止轿厢再运行。

### 12.4.2 交流或直流电动机用静态元件供电和控制

应采用下述方法中的一种:

- 用两个独立的接触器来切断电动机电流。

液压电梯停止时,如果其中一个接触器的主触点未打开,最迟到下一次运行方向改变时,必须防止轿厢再运行。

- 一个由以下元件组成的系统:

- 切断各相(极)电流的接触器。  
至少在每次改变运行方向之前应释放接触器线圈。如果接触器未释放,应防止液压电梯再运行。
- 用来阻断静态元件中电流流动的控制装置。
- 用来检验液压电梯每次停车时电流流动阻断情况的监控装置。

在正常停车期间,如果静态元件未能有效地阻断电流的流动,监控装置应使接触器释放并应防止液压电梯再运行。

上述 12.4.2 b)2)中所述的控制装置和 12.4.2 b)3)中所述的监控装置不必是 14.1.2.3 规定的安全电路。

只有满足 14.1.1 的要求以获得与上述 12.4.2 a)类似的效果时,这些装置才能使用。

## 12.5 液压控制及安全装置

### 12.5.1 截止阀

12.5.1.1 液压系统应设置截止阀。截止阀应安装在将液压缸连接到单向阀和下行方向阀的油路上。

12.5.1.2 截止阀应位于机房内。

### 12.5.2 单向阀

12.5.2.1 液压系统应设置单向阀。单向阀应安装在液压泵与截止阀之间的油路上。

12.5.2.2 当供油系统压力降低至最低工作压力以下时,单向阀应能够将载有额定载重量的轿厢保持在井道内的任一位置上。

12.5.2.3 单向阀的闭合应由来自液压缸的液体压力的作用,以及至少由一个导向压缩弹簧和/或重力的作用来实现。

### 12.5.3 溢流阀

12.5.3.1 液压系统应设置溢流阀。溢流阀应连接到液压泵和单向阀之间的油路上,溢流阀溢出的油应回到油箱。

12.5.3.2 溢流阀应调节到系统压力不超过满载压力的 140%。

12.5.3.3 由于管路较高的内部损耗(管接头损耗、摩擦损耗),必要时溢流阀可调节到较高的压力值,但不应超过满载压力的 170%。

此时,对于液压设备(包括液压缸)的计算,应采用一个虚拟的满载压力值,该值为:所选择的压力设置值除以 1.4。

在进行稳定性计算时,过压系数 1.4 应由相应于溢流阀调高的压力设置值的系数代替。

#### 12.5.4 方向阀

##### 12.5.4.1 下行方向阀

下行方向阀应由电控保持开启。下行方向阀的关闭应由来自液压缸的液体压力作用以及至少每阀由一个导向压缩弹簧来实现。

##### 12.5.4.2 上行方向阀

如果驱动主机的制停是由 12.4.1.1 b) 所述方法实现,则仅分流阀用于此目的。分流阀应由电气装置关闭。分流阀的打开应由来自液压缸的液体压力作用以及至少每阀由一个导向压缩弹簧来实现。

#### 12.5.5 破裂阀

按照 9.5 要求,应提供满足下述条件的破裂阀。

12.5.5.1 破裂阀应能将下行轿厢制停并保持其停止状态。破裂阀最迟当轿厢下行速度达到额定速度  $v_0 + 0.3$  m/s 时动作。

选择破裂阀应使轿厢平均减速度  $a$  位于  $0.2g_0 \sim 1g_0$  之间,减速度大于  $2.5g_0$  的时间应不大于 0.04 s。平均减速度  $a$  按式(6)计算:

$$a = \frac{Q_{max} \gamma}{6 A n t_d} \dots\dots\dots (6)$$

式中:

$Q_{max}$ ——最大流量,单位为升每分(L/min);

$\gamma$ ——绕绳比;

$A$ ——液压缸承受压力作用的截面积,单位为平方厘米( $cm^2$ );

$n$ ——共用一个破裂阀的并列作用的液压缸的数量;

$t_d$ ——制动时间,单位为秒(s)。

以上值可以从技术文件或型式试验证书中选用。

12.5.5.2 破裂阀的安装位置应便于进行调整和检查。

破裂阀应满足以下要求之一:

- 与液压缸成为一个整体;
- 直接与液压缸法兰刚性连接;
- 放置在液压缸附近,用一根短硬管与液压缸相连,用焊接、法兰连接或螺纹连接均可;
- 用螺纹直接连接到液压缸上。

破裂阀端部应加工成螺纹并具有台阶,台阶应紧靠液压缸端面。

液压缸和破裂阀之间使用其他的连接型式如压入连接或锥形连接都是不允许的。

12.5.5.3 如液压电梯具有若干个并联工作的液压缸,可以共用一个破裂阀。否则,若干个破裂阀应相互连接使之同时关闭,以避免轿厢地板由其正常位置倾斜 5% 以上。

12.5.5.4 破裂阀应按液压缸一样计算。

12.5.5.5 如果破裂阀的关闭速度由一个节流装置控制,应在该装置前面尽可能接近的位置上设置一个滤油器。

12.5.5.6 机房内应有一种手动操作方法,在无需使轿厢超载的情况下,使破裂阀达到动作流量。这种方法应防止误操作,且不应使靠近液压缸的安全装置失效。

12.5.5.7 破裂阀是一个安全部件,应按照附录 F.7 的要求进行验证。

#### 12.5.6 节流阀,单向节流阀

按照 9.5 要求,应装备节流阀或单向节流阀,并满足以下条件。

12.5.6.1 在液压系统泄漏的情况下,节流阀应防止载有额定载重量的轿厢下行时的速度超过其下行额定速度  $v_d + 0.3 \text{ m/s}$  以上。

12.5.6.2 节流阀的安装位置应易于接近,便于检修。

12.5.6.3 节流阀应为以下型式之一:

- 与液压缸为一体;
- 直接用法兰与液压缸刚性连接;
- 放置在液压缸附近,用一根短硬管与液压缸相连,用焊接、法兰连接或螺纹连接均可;
- 用螺纹直接连接到液压缸上。

节流阀端部应加工成螺纹并具有台阶,台阶应紧靠液压缸端面。

液压缸和节流阀之间使用其他的连接型式如压入连接或锥形连接都是不允许的。

12.5.6.4 节流阀应按液压缸一样计算。

12.5.6.5 机房内应有一种手动操作方法,在无需使轿厢超载的情况下,使节流阀达到动作流量。这种方法应防止误操作,且不应使靠近液压缸的安全装置失效。

12.5.6.6 只有使用机械移动部件的单向节流阀被认为是安全部件,应按照附录 F.7 的要求进行验证。

#### 12.5.7 滤油器

油箱和液压泵之间的回路中以及截止阀与下行方向阀之间的回路中应安装滤油器或类似装置。截止阀与下行方向阀之间的滤油器或类似装置应是可接近的,以便进行检修和保养。手动紧急下降阀的回路中可不设滤油器。

#### 12.6 液压系统压力检查

12.6.1 应装备压力表。压力表应连接到单向阀或下行方向阀与截止阀之间的油路上。

12.6.2 在主回路和压力表接头之间应安装压力表关闭阀。

12.6.3 连接压力表的部位宜加工成 M14×1.5 或 M20×1.5 或 G1/2" 的管螺纹。

#### 12.7 油箱

油箱的设计和制造应:

- 易于检查油箱中油液的液面高度;
- 易于注油和排油。

#### 12.8 速度

12.8.1 上行额定速度  $v_u$  或下行额定速度  $v_d$  不应大于 1.0 m/s。

12.8.2 空轿厢上行速度不应超过额定上行速度  $v_u$  的 8%,载有额定载荷的轿厢下行速度不宜超过额定下行速度  $v_d$  的 8%,以上两种情况下,速度均与液压油正常温度有关。

对于上行方向运行,假设供电电源频率为额定频率,电动机电压为设备的额定电压。

#### 12.9 紧急操作

##### 12.9.1 向下移动轿厢

12.9.1.1 液压电梯机房内应具有手动操作紧急下降阀。即使在失电的情况下,允许使用该阀使轿厢向下运行至平层位置,疏散乘客。

12.9.1.2 此时轿厢的下行速度应不超过 0.3 m/s。

12.9.1.3 该阀的操作要求以持续的手动撤压保持其动作。

12.9.1.4 该阀的操作应防止产生误动作的可能性。

12.9.1.5 对于有可能发生松绳或松链的间接作用式液压电梯,手动操纵该阀应不能使柱塞产生的下

降引起松绳或松链。

### 12.9.2 向上移动轿厢

12.9.2.1 对于轿厢上装有安全钳或夹紧装置的液压电梯,应永久性地安装一手动泵,使轿厢能够向上移动。

12.9.2.2 手动泵应连接到单向阀或下行方向阀与截止阀之间的油路上。

12.9.2.3 手动泵应装备溢流阀,以限制系统压力至满载压力的 2.3 倍。

### 12.9.3 轿厢位置检查

如果液压电梯具有二层站以上,应有可能从机房内检查轿厢是否在开锁区内,其方法应与正常供电电源无关。

这一要求不适用于具备机械防沉降装置的液压电梯。

## 12.10 液压缸上的滑轮或链轮的保护

应具备符合 9.4 要求的装置。

## 12.11 机械部件的防护

对可能接近并产生危险的旋转部件必须提供有效的防护,特别是以下部件:

- a) 转动轴上的键和螺钉;
- b) 钢带、链条皮带;
- c) 齿轮和链轮;
- d) 电动机的伸出轴;
- e) 甩球型的限速器。

## 12.12 电动机运转时间限制器

12.12.1 液压电梯应设有使电动机失电的运转时间限制器。当启动液压电梯时如果电动机不转,该时间限制器应使电动机保持在失电状态。

12.12.2 电动机运转时间限制器应在不大于下列两个时间值的较小值时起作用:

- a) 45 s;
- b) 载有额定载重量的轿厢运行全程的时间再加上 10 s,若全程运行时间小于 10 s,则最小值为 20 s。

12.12.3 恢复正常运行应只能通过手动复位。在供电中断以后恢复供电时,驱动主机无需保持在停止位置。

12.12.4 电动机运转时间限制器即使在触发的情况下,不应妨碍检修运行(14.2.1.3)和电气防沉降系统工作[14.2.1.5 a)和 b)]。

## 12.13 间接作用式液压电梯的松绳(或松链)安全装置

如果存在松绳(或松链)的危险,应设置一个符合 14.1.2 要求的电气安全装置。当松绳或松链发生时,该电气装置应使驱动主机停止运行并保持其停止状态。

## 12.14 液压系统液压油的过热保护

应具有温度监测装置。当符合 13.3.5 的条件时,该装置应停止驱动主机的运行并保持其停止状态。

# 13 电气安装与电气设备

## 13.1 总则

### 13.1.1 适用范围

13.1.1.1 本标准对电气安装和电气设备组成部件的各项要求适用于:

- a) 动力电路主开关及其从属电路;
- b) 轿厢照明电路开关及其从属电路。

液压电梯应视为一个整体,如同一部含有电气设备的机器一样。

注:国家有关电力供电线路的各项要求,应只运用到开关的输入端。但这些要求也适用于机房、滑轮间、井道和底坑的全部照明和插座电路

13.1.1.2 本标准对 13.1.1.1 中所述及的开关从属电路的要求,是依据现行国家有关电气设备的标准,同时尽可能考虑了液压电梯的特殊要求。

在采用这些标准时,注明了引用标准号及使用范围。

如果没有给出确切资料,所用电气设备应符合可接受的通用安全法规。

13.1.1.3 电磁兼容性应符合 EN 12015 和 EN 12016 的要求。

13.1.2 在机房和滑轮间内,必须采用防护罩壳以防止直接接触。所用外壳防护等级不低于 IP2X。

13.1.3 电气安装的绝缘电阻(HD 384.6.61 S1)

绝缘电阻应测量每个通电导体与地之间的电阻。

绝缘电阻的最小值应按表 8 来取。

表 8

公称电压/ V	测试电压(直流) / V	绝缘电阻/ MΩ
安全电压	250	≥0.25
≤500	500	≥0.50
>500	1 000	≥1.00

当电路中包含有电子装置时,测量时应将相线和零线连接起来。

13.1.4 对于控制电路和安全电路,导体之间或导体对地之间的直流电压平均值和交流电压有效值均不应大于 250 V。

13.1.5 零线和接地线应始终分开。

13.2 接触器、继电器、安全电路元件

13.2.1 接触器和继电器

13.2.1.1 主接触器(即按 12.4 要求使液压电梯驱动主机停止运转的接触器)应为 GB 14048.4—2003 中规定的下列类型:

- a) AC-3,用于交流电动机的接触器;
- b) DC-3,用于直流电源的接触器。

此外,这些接触器应允许启动操作次数的 10% 为点动运行。

13.2.1.2 由于承受功率的原因,必须使用继电器去操作主接触器时,这些继电器应为 GB 14048.5—2001 中规定的下列类型:

- a) AC-15,用于控制交流电磁铁;
- b) DC-13,用于控制直流电磁铁。

13.2.1.3 对于 13.2.1.1 中述及的主接触器和 13.2.1.2 中述及的继电器,下列 a) 和 b) 可认为是防止 14.1.1.1 相关故障的措施。

- a) 如果动断触点(常闭触点)中的一个闭合,则全部动合触点断开;
- b) 如果动合触点(常开触点)中的一个闭合,则全部动断触点断开。

13.2.2 安全电路元件

13.2.2.1 当将 13.2.1.2 中述及的继电器用于安全电路时,13.2.1.3 的规定也应适用。

13.2.2.2 如果使用的继电器,不论衔铁处于任何位置,其动断和动合触点不应同时闭合,那么衔铁 14.1.1.1 f) 不完全吸合的可能性可不予考虑。

13.2.2.3 连接在电气安全装置之后的装置(如有)应符合 14.1.2.2.3 关于爬电距离和电气间隙(不是

分断距离)的要求。

这项要求不适用于 13.2.1.1、13.2.1.2 和 13.2.2.1 中述及的器件,因为这些器件本身满足 GB 14048.4 和 GB 14048.5 的要求。

对于印制电路板,应适用附录 H 表 H.1(3.6)的要求。

### 13.3 电动机和其他电气设备的保护

13.3.1 直接与主电源连接的电动机应进行短路保护。

13.3.2 直接与主电源连接的电动机应采用手动复位(13.3.3 所述情况例外)的自动断路器进行过载保护,该断路器应切断电动机的所有供电。

13.3.3 当对液压电梯电动机过载的检测是基于电动机绕组的温升时,则只有在符合 13.3.5 时才能切断电动机的供电。

13.3.4 如果电动机具有多个不同电路供电的绕组,则 13.3.2 和 13.3.3 的规定适用于每一绕组。

13.3.5 如果一个装有温度监控装置的电气设备的温度超过了其设计温度,液压电梯不应再继续运行,此时轿厢应停靠层站,以便乘客能离开轿厢。液压电梯应在充分冷却后才能自动恢复上行运行。

### 13.4 主开关

13.4.1 在机房中,每台液压电梯都应单独装设一只切断该液压电梯所有供电电路的主开关。该开关应具有切断液压电梯正常使用情况下最大电流的能力。

该开关不应切断下列供电电路:

- a) 轿厢照明和通风(如有);
- b) 轿顶电源插座;
- c) 机房和滑轮间照明;
- d) 机房、滑轮间和底坑电源插座;
- e) 井道照明;
- f) 报警装置。

13.4.2 在 13.4.1 中规定的主开关应具有稳定的断开和闭合位置,并且在断开位置时应能用挂锁或其他等效装置锁住,以确保不会出现误操作。

应能从机房入口处方便、迅速地接近主开关的操作机构。如果机房为几台电梯所共用,各台电梯主开关的操作机构应易于识别。

如果机房有多个人口,或同一台液压电梯有多个机房,而每一机房又有各自的一个或多个人口,则可以使用一个断路器接触器,其断开应由符合 14.1.2 的电气安全装置控制,该装置接入断路器接触器线圈供电回路。

断路器接触器断开后,除借助上述电气安全装置外,断路器接触器不应被重新闭合或不应有被重新闭合的可能。断路器接触器应与一手动分断开关联用。

13.4.3 对于一组电梯,当一台电梯的主开关断开后,如果其部分运行回路仍然带电,这些带电回路应在机房中被分别隔开,必要时可切断组内全部电梯的电源。

13.4.4 任何改善功率因数的电容器,都应连接在动力电路主开关的前面。

如果有过电压的危险,例如,当电动机由很长的电缆连接时,动力电路开关也应切断与电容器的连接线。

### 13.5 电气布线

13.5.1 在机房、滑轮间和井道中,导线和电缆应依据国家标准选用。同时考虑到 13.1.1.2 的要求,除随行电缆外,其质量至少应等效于 GB 5023.3 和 GB 5013.4 的规定。

13.5.1.1 符合 GB 5023.3—1997 第 2 章[227 IEC 01(BV)]、第 3 章[227 IEC 02(RV)]、第 4 章[227 IEC 05(BV)]和第 5 章[227 IEC 06(RV)]的导线,只有当其被敷设于金属或塑料制成的导管(或线槽)内或以一种等效的方式保护时才能使用。

注:这些规定用来替换出现在 GB 5023.1—1997 附录 A 内的规定。



13.5.1.2 机械和电气性能不低于 GB 5023.4—1997 第 2 章要求的硬电缆可明敷在井道(或机房)墙壁上,或装在导管、线槽或类似装置内使用。

13.5.1.3 符合 GB 5013.4—1997 第 3 章[245 IEC 53 (YZ)]以及 GB 5023.5—1997 第 5 章[227 IEC 52 (RVV)]要求的软线只有装在导管、线槽或能确保起到等效防护作用的装置中时才能使用。

符合 GB 5013.4—1997 第 5 章[245 IEC 66 (YCW)]要求的电缆可以像 13.5.1.2 中规定条件下的电缆一样使用,并可用于连接移动设备(除轿厢的随行电缆以外)或用于其易受振动的场合。

符合 GB/T 5023.6 以及 GB 5013.5 要求的随行电缆,可在这些文件的限制范围内用作连接轿厢的电缆。总之,所选用的随行电缆至少应具有等效的质量。

13.5.1.4 下述情况无须执行 13.5.1.1、13.5.1.2 和 13.5.1.3 的要求:

- a) 除连接层门上电气安全装置外的导线或电缆,如果:
  - 1) 它们承受的额定输出不大于 100 VA;
  - 2) 两极(或两相)间电压,或一个极(或一个相)对地之间电压正常时不大于 50 V。
- b) 控制柜中或控制屏上的控制或配电装置的配线:
  - 1) 电气设备中不同器件间的配线;或
  - 2) 这些器件与连接端子间的配线。

### 13.5.2 导线截面积

为了保证机械强度,门电气安全装置导线的截面积不应小于  $0.75 \text{ mm}^2$ 。

### 13.5.3 安装方法

13.5.3.1 应随电气设施提供必要的说明,以使人们懂得安装方法。

13.5.3.2 除 13.1.2 中规定的外,全部电线接头、连接端子及连接器应设置于柜和盒内或为此目的而设置的屏上。

13.5.3.3 如果液压电梯的主开关或其他开关断开后,一些连接端子仍然带电,则它们应与不带电端子明显地隔开。且当电压超过 50 V 时,对于仍带电的端子应注上适当标记。

13.5.3.4 偶然互接将导致液压电梯危险误动作的连接端子,应被明显地隔开,除非其结构型式能避免这种危险。

13.5.3.5 为确保机械防护的连续性,导线和电缆的保护外皮应完全进入开关和设备的壳体或接入一个合适的封闭装置中。

注:厅门和轿门的封闭框架,可以视为设备壳体。但是,当由于部件运动或框架本身锋利边缘具有损伤导线和电缆的危险时,则与电气安全装置连接的导线应加以机械保护。

13.5.3.6 如果同一导管中的各导线或电缆中的各芯线,接入不同电压的电路时,则导线或电缆应具有其中最高电压下的绝缘。

### 13.5.4 连接器件

设置在安全电路中的连接器件和插接式装置应这样设计和布置,即:如果不需要使用工具,就能将连接装置拔出,或者错误的连接能导致液压电梯危险的故障时,则应保证重新插入时,绝对不会插错。

## 13.6 照明与插座

13.6.1 轿厢、井道、机房和滑轮间照明电源应与液压电梯驱动主机电源分开,可通过另外的电路或通过 13.4 规定的主开关供电侧相连,而获得照明电源。

13.6.2 轿顶、机房、滑轮间及底坑所需的插座电源,应取自 13.6.1 述及的电路。

这些插座是:

- a) 2P+PE 型 250V,直接供电;或
- b) 以符合 GB 16895.21 规定的安全电压(SELV)供电。

上述插座的使用并不意味着其电源线须具有相应插座额定电流的截面积。只要导线有适当的过电

流保护,其截面积可以小一些。

### 13.6.3 照明和插座电源的控制

13.6.3.1 应有一个控制液压电梯轿厢照明和插座电路电源的开关。如果机房中有几台电梯驱动主机,则每台电梯轿厢均须有一个开关。该开关应设置在相应的主开关近旁。

13.6.3.2 机房内靠近人口处应有一个开关或类似装置来控制机房照明电源。

井道照明开关(或等效装置)应在机房和底坑分别装设,以便从这两个地方均能控制井道照明。

13.6.3.3 由13.6.3.1和13.6.3.2规定的开关所控制的电路均应具有各自的短路保护。

## 14 电气故障的防护、控制、优先权

### 14.1 故障分析和电气安全装置

#### 14.1.1 故障分析

除14.1.1.2和/或附录H所述,在14.1.1.1中所列出的任何单一液压电梯电气设备故障不应成为导致液压电梯危险故障的原因。

关于安全电路见14.1.2.3。

#### 14.1.1.1 可能出现的故障:

- a) 无电压;
- b) 电压降低;
- c) 导线(体)中断;
- d) 对金属构件或对地的绝缘损坏;
- e) 电气元件的短路或断路以及参数或功能的改变,如电阻器、电容器、晶体管、灯等;
- f) 接触器或继电器的可动衔铁不吸合或吸合不完全;
- g) 接触器或继电器的可动衔铁不释放;
- h) 触点不断开;
- i) 触点不闭合;
- j) 错相。

14.1.1.2 对于符合14.1.2.2要求的安全触点,可不必考虑其触点不断开的情况。

14.1.1.3 如果含有电气安全装置的电路接地或接触金属构件而造成接地,应:

- a) 使液压电梯驱动主机立即停止运转,或
- b) 在第一次正常停止运转后,防止液压电梯驱动主机再启动。

恢复液压电梯运行只能通过手动复位。

#### 14.1.2 电气安全装置

##### 14.1.2.1 通则

14.1.2.1.1 当附录A(规范性附录)给出的电气安全装置中的某一个动作时,应按14.1.2.4的规定防止液压电梯驱动主机启动,或使其立即停止运转。

电气安全装置包括:

- a) 一个或几个满足14.1.2.2要求的安全触点,它直接切断12.4述及的接触器或其继电器接触器的供电;或
- b) 由下列一项或几项组成的满足14.1.2.3要求的安全电路:
  - 1) 一个或几个满足14.1.2.2要求的安全触点,它不直接切断12.4述及的接触器或其继电器接触器的供电;
  - 2) 不满足14.1.2.2要求的触点;
  - 3) 符合附录H要求的元件。

##### 14.1.2.1.2 (略)

14.1.2.1.3 除本标准允许的特殊情况(见 14.2.1.2、14.2.1.4 和 14.2.1.5)外,电气装置不应与电气安全装置并联。

与电气安全回路上不同点的连接只允许用来采集信息。这些连接装置应该满足 14.1.2.3 对安全电路的要求。

14.1.2.1.4 内、外部电感或电容的作用不应引起电气安全装置失灵。

14.1.2.1.5 一个电气安全装置发出的信号,不应被同一电路中设置在其后的另一个电气装置发出的外来信号所改变,以免造成危险后果。

14.1.2.1.6 在含有两条或更多平行通道组成的安全电路中,一切信息,除奇偶校验所需要的信息外,应仅取自一条通道。

14.1.2.1.7 记录或延迟信号的电路,即使发生故障,也不应妨碍或明显延迟由电气安全装置的作用而产生的液压电梯驱动主机停机。即,停机应在与系统相适应的最短时间内发生。

14.1.2.1.8 内部电源装置的结构和布置,应防止由于开关作用而在电气安全装置的输出端出现错误信号。

#### 14.1.2.2 安全触点

14.1.2.2.1 安全触点的动作,应由断路装置将其可靠地断开,甚至两触点熔接在一起也应断开。

安全触点的设计应尽可能减小由于部件故障而引起的短路危险。

注:当所有触点的断开元件处于断开位置时,且在有效行程内,动触点和施加驱动力的驱动机构之间无弹性元件(例如弹簧),即为触点获得了可靠的断开。

14.1.2.2.2 如果安全触点的保护外壳的防护等级不低于 IP4X,则安全触点应能承受 250V 的额定绝缘电压。如果其外壳防护等级低于 IP4X,则应能承受 500V 的额定绝缘电压。

安全触点应是在 GB 14048.5—2001 中规定的下列类型:

- a) AC-15,用于交流电路的安全触点;
- b) DC-13,用于直流电路的安全触点。

14.1.2.2.3 如果保护外壳的防护等级不高于 IP4X,则其电气间隙不应小于 3 mm,爬电距离不应小于 4 mm,触点断开后的距离不应小于 4 mm。如果保护外壳的防护等级高于 IP4X,则其爬电距离可降至 3 mm。

对于多分断点的情况,在触点断开后,触点之间的距离不得小于 2 mm。

14.1.2.2.4 导电材料的磨损,不应导致触点短路。

#### 14.1.2.3 安全电路

14.1.2.3.1 安全电路应满足 14.1.1 有关出现故障时的要求。

14.1.2.3.2 进一步,如图 6 所示,下列要求也应满足:

14.1.2.3.2.1 如果某个故障(第一故障)与随后的另一个故障(第二故障)组合导致危险情况,那么最迟应在第一故障元件参与的下一个操作程序中使液压电梯停止。

只要第一故障仍存在,液压电梯的所有进一步操作都应是不可能的。

在第一故障发生后而在液压电梯按上述操作程序停止前,发生第二故障的可能性不予考虑。

14.1.2.3.2.2 如果两个故障组合不会导致危险情况,而它们与第三故障组合就会导致危险情况时,那么最迟应在前两个故障元件中任何一个参与的下一个操作程序中使液压电梯停止。

在液压电梯按上述操作程序停止前发生第三故障从而导致危险情况的可能性不予考虑。

14.1.2.3.2.3 如果存在三个以上故障同时发生的可能性,则安全电路应设计成有多个通道和一个用来检查各通道的相同状态的监控电路。

如果检测到状态不同,则液压电梯应被停止。

对于两通道的情况,最迟应在重新启动液压电梯之前检查监控电路的功能。如果功能发生故障,液压电梯重新启动应是不可能的。

14.1.2.3.2.4 在恢复已被切断的动力电源时,如果液压电梯在 14.1.2.3.2.1~14.1.2.3.2.3 的情况下,在下一个操作程序中被强制再停梯,则液压电梯无需保持在已停止的位置上。

14.1.2.3.2.5 在冗余型安全电路中,应采取措施,尽可能限制由于某一原因而在一个以上电路中同时出现故障的危险。

14.1.2.3.2.6 含有电子元件的安全电路安全部件,应按照 F.6 的要求进行验证。

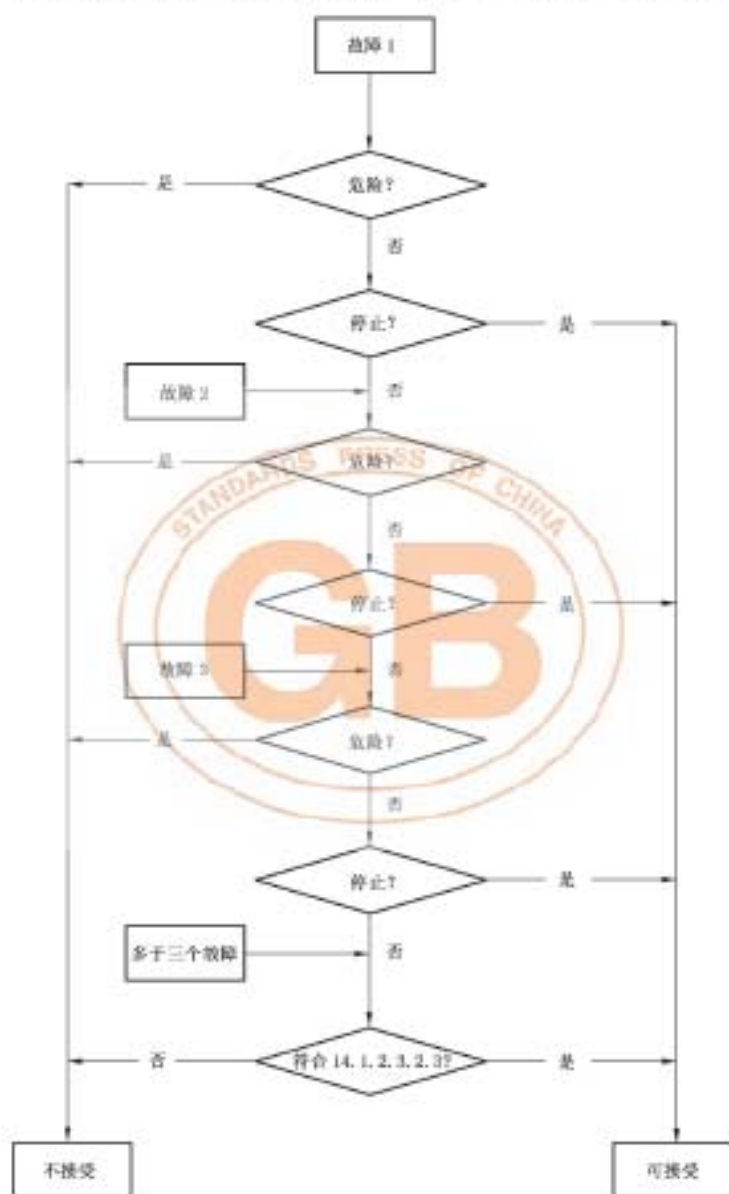


图 6 安全电路评价流程图

#### 14.1.2.4 电气安全装置的动作

当电气安全装置动作时,为保证安全,应防止液压电梯驱动主机启动或立即使其停止运转。

按照 12.4 的要求,电气安全装置应直接作用在控制液压电梯驱动主机供电的设备上。

若由于输电功率的原因,使用了继电器控制液压电梯驱动主机,则它们应视为直接控制液压电

梯驱动主机启动和停止的供电设备。

#### 14.1.2.5 电气安全装置的触发

触发电气安全装置的部件,在连续正常操作产生机械应力下,应能正确地起作用。

如果触发电气安全装置的部件设置在人们容易接近的地方,则它们应这样设置,即采用简单的方法不能使其失效。

注:用磁铁或桥接件不算简单方法。

对于冗余型安全电路,应用传感器元件机械的或几何布置来确保一个机械故障不应导致其冗余性丧失。

对于安全电路传感器元件,应符合 F.6.3.1.1 的要求。

### 14.2 控制

#### 14.2.1 液压电梯运行控制

此控制应是电气控制。

##### 14.2.1.1 正常运行控制

这种控制应借助于按钮或类似装置,如触摸控制、磁卡控制等。这些装置应置于盒中,以防止使用人员触及带电零件。

##### 14.2.1.2 门开着情况下的平层、再平层和防沉降控制

在 7.7.2.2 a) 述及的特殊情况下,具备下列条件,允许当层门和轿门打开时进行轿厢的平层、再平层和防沉降运行。

a) 运行只限于开锁区域(见 7.7.1);

- 1) 应至少由一个开关防止轿厢在开锁区域外的所有运行。该开关装于门及锁紧电气安全装置的桥接或旁接式电路中。
- 2) 该开关应是:
  - 满足 14.1.2.2 要求的一个安全触点;或者
  - 其连接方式满足 14.1.2.3 对安全电路的要求。
- 3) 如果开关的动作是依靠一个不与轿厢直接机械连接的装置,例如绳、带或链,则连接件的断开或松弛,应通过一个符合 14.1.2 要求的电气安全装置的作用,使驱动主机停止运转。
- 4) 平层运行期间,只有在已给出停站信号之后才能使门电气安全装置不起作用。

b) 再平层和电气防沉降速度不大于 0.3 m/s。

##### 14.2.1.3 检修运行控制

为便于检修和维护,应在轿顶装一个易于接近的控制装置。该装置应由一个能满足 14.1.2 电气安全装置要求的开关(检修运行开关)操作。

该开关应是双稳态的,并应设有误操作的防护。

应同时满足下列条件:

- a) 一经进入检修运行,应取消:
  - 1) 正常运行控制,包括任何自动门的操作;
  - 2) 对接操作运行(14.2.1.4);
  - 3) 电气防沉降运行[14.2.1.5 a)和 b)]。

只有再一次操作检修开关,才能使液压电梯重新恢复正常运行。

如果取消上述运行的开关装置不是与检修开关机构组成一体的安全触点,则应采取措施,防止 14.1.1.1 列出的其中一种故障出现在电路中时轿厢的一切误运行。

- b) 轿厢运行应依靠持续微压按钮,此按钮应有防止误操作的保护,并应清楚地标明运行方向。
- c) 控制装置也应包括一个符合 14.2.2 规定的停止装置。
- d) 轿厢速度不应大于 0.63 m/s。

- e) 不应超过轿厢的正常的行程范围。
- f) 液压电梯运行应仍依靠安全装置。

该控制装置也可以与防止误操作的特殊开关结合,从轿顶上控制门机构。

#### 14.2.1.4 对接操作运行控制

对于 7.7.2.2 b) 述及的特殊情况,当满足下列条件时,允许轿厢在层门和轿门打开时运行,以便装卸货物:

- a) 轿厢只能在相应平层位置以上不大于 1.65 m 的区域内运行。
- b) 轿厢运行应受符合 14.1.2 要求的一个方向的电气安全装置限制。
- c) 运行速度不应大于 0.3 m/s。
- d) 层门和轿门只能从对接一侧被打开。
- e) 应能从对接操作的控制位置清楚地看到运行的区域。
- f) 只有用钥匙操作安全触点动作后,方可进行对接操作。此钥匙只有处在切断对接操作的位置时才能拔出。钥匙应只配备给专门负责人员,同时应供使用钥匙中防止危险的说明书。
- g) 钥匙操作的安全触点动作后:
  - 1) 应使正常运行控制失效。
 如果使其失效的开关装置不是与用钥匙操作的触点机构组成一体的安全触点,则应采取措  
施,防止 14.1.1.1 列出的其中一种故障出现在电路中时,轿厢的一切误运行。
  - 2) 仅允许用持续按压按钮使轿厢运行,运行方向应清楚地标明。
  - 3) 钥匙开关本身或通过另一个符合 14.1.2 要求的电气开关可使下列装置失效:
    - 相应层门门锁的电气安全装置;
    - 验证相应层门关闭状况的电气安全装置;
    - 验证对接操作入口处轿门关闭状况的电气安全装置。
- h) 检修运行一旦实施,则对接操作应失效。
- i) 轿厢内应设有一停止装置[14.2.2.1 e)]。

#### 14.2.1.5 电气防沉降系统

按照 9.5 条要求,应设置一个满足以下条件的电气防沉降系统。

- a) 当轿厢位于平层位置以下最大 0.12 m 至开锁区下端部位置这一区间时,无论层门和轿门处于任何位置,液压电梯的驱动主机都应驱动轿厢上行。
- b) 液压电梯在前次正常运行后停止使用 15 min 内,轿厢应自动运行到最低层站停靠。
- c) 轿厢内装有停止装置的液压电梯[14.2.2.2 和 14.2.1.4 i)]应在轿厢内提供声音信号装置。当停止装置处于停止位置时,该声讯装置应工作。该声讯装置的供电可来自于 8.17.4 要求的紧急照明电源或其他等效电源。
- d) 应按照 15.2.5 和 15.4.6 设置识别标志。

#### 14.2.2 停止装置

14.2.2.1 液压电梯应设置停止装置,用于停止液压电梯并使液压电梯以及动力驱动的门保持在非服务的状态。停止装置设置在:

- a) 底坑[5.7.2.5 a)];
- b) 滑轮间(6.4.5);
- c) 轿顶(8.15),距检修或维护人员入口不大于 1 m 的易接近位置,该装置也可设在距入口不大于 1 m 的检修运行控制装置相邻的位置上;
- d) 检修控制装置上[14.2.1.3 c)];
- e) 对接操作的液压电梯轿厢内[14.2.1.4 i)]。

此停止装置应设置在距对接操作入口处不大于 1 m 的位置,并能清楚地辨别(见 15.2.3.1)。

14.2.2.2 停止装置应由符合 14.1.2 规定的电气安全装置组成。停止装置应为双稳态,其误动作不能使液压电梯恢复运行。

14.2.2.3 除对接操作外,不应使用设置在轿厢内的停止装置。

#### 14.2.3 紧急报警装置

14.2.3.1 为使乘客能向轿厢外求援,轿厢内应装设乘客易于识别和触及的报警装置。

14.2.3.2 该装置的供电应来自 8.17.4 中要求的紧急照明电源或等效电源。

注:14.2.3.2 不适用于轿内电话与公用电话网连接的情况。

14.2.3.3 该装置应采用一个双向对讲系统以便保持与救援服务的持续联系。在启动此对讲系统之后,被困乘客应不必再做其他操作。

14.2.3.4 如果在机房和井道之间不可能进行直接对讲,在轿厢和机房之间应设置 8.17.4 述及的紧急电源供电的内部对讲系统或类似装置。

#### 14.2.4 优先权和信号

14.2.4.1 对于手动门液压电梯应有一种装置,在液压电梯停止后不小于 2 s 内,防止轿厢离开停靠站。

14.2.4.2 从门关闭后到外部呼梯按钮起作用之前,应有不小于 2 s 的时间让进入轿厢的使用人员能撤压其选择的按钮。

这项要求不适用于集选控制的液压电梯。

14.2.4.3 对于集选控制的情况,从停靠站上应可清楚地看到一种发光信号,向该停靠站的候梯者指出轿厢下一次的运行方向。

注:对于群控液压电梯,不宜在各停靠站设置轿厢位置指示器,推荐采用一种先于轿厢到站的音响信号来指示。

#### 14.2.5 载重量控制

14.2.5.1 液压电梯上应设置一个当轿厢超载时防止液压电梯正常启动但不包括再平层动作的装置。

14.2.5.2 所谓超载是指超过额定载荷的 10%,并至少为 75 kg。

14.2.5.3 在超载情况下:

- 轿内应有音响和/或发光信号通知使用人员;
- 动力驱动自动门应位于完全打开位置;
- 手动门应保持在未锁状态;
- 根据 7.7.2.1 和 7.7.3.1 进行的预备操作应全部取消。

## 15 注意、标记及操作说明

### 15.1 总则

所有标牌、须知、标记及操作说明应清晰易懂(必要时借助符号或信号),并采用不能撕毁的耐用材料制成,设置在明显位置。应使用液压电梯安装所在国家的文字书写(必要时可同时使用几种文字)。

### 15.2 轿厢内

15.2.1 应标出液压电梯的额定载重量(kg)及乘客人数。

乘客人数应依据 8.2.3 来确定。

所用字样应为:

“……kg……人”

所用字体高度不得小于:

- 10 mm,指文字、大写字母和数字;
- 7 mm,指小写字母。

15.2.2 应标出液压电梯制造厂名称或商标。

15.2.3 轿厢的其他事项

15.2.3.1 停止开关的操作装置(如有)应是红色,并标以“停止”字样加以识别,以不会出现误操作的危险。

报警开关(如有)按钮应是黄色,并标以铃形符号加以识别:



红、黄两色不应用于其他按钮。但是,这两种颜色可用于发光的“呼唤登记”信号。

15.2.3.2 控制装置应有明显的、易于识别其功能的标志。推荐使用以下标记:

- a) 轿内选层按钮宜标以-2、-1、0、1、2、3等;
- b) 再开门按钮宜标以符号:



15.2.4 在轿厢中应设置安全使用说明,每当需要时可以明显见到。

这些说明至少应指出:

- a) 对于具有对接操作功能的液压电梯,应设有专用操作说明;
- b) 对于装有电话或内部对讲系统的液压电梯,若使用方法并非简单明了的,则应设有使用说明;
- c) 对于关闭过程始终在使用人员控制下完成的手动驱动门和动力驱动门的液压电梯,在使用完毕后,应将门关闭。

15.2.5 对于设有电气防沉降系统并设有手动驱动门或关门过程在使用人员持续操作下完成的动力驱动门的液压电梯,轿厢内应有以下须知:

“请关门”

字体的最小高度应为50 mm。

### 15.3 轿顶上

在轿顶上应给出下列指示:

- a) 停止装置上或其近旁应标出“停止”字样,应设置在不会出现误操作危险的地方;
- b) 检修运行开关上或其近旁应标出“正常”及“检修”字样;
- c) 在检修按钮上或其近旁应标出运行方向;
- d) 在栏杆上应有警示符号或须知。

### 15.4 机房及滑轮间

15.4.1 在通往机房和滑轮间的门或活板门的外侧应设有包括下列简短字句的须知:

“液压电梯驱动主机——危险

未经许可禁止入内”

对于活板门,应设有永久性的须知,提醒活板门的使用人员:

“谨防坠落——重新关好活板门”

15.4.2 各主开关及照明开关均应设置标志以便于区分。

在主开关断开后,某些部分仍然保持带电(如电梯之间互联及照明部分),应使用一须知说明此情况。

15.4.3 在液压电梯机房内应设有详细的说明,指出液压电梯万一发生故障时应遵循的规程,尤其应包括手动或电动紧急运行操作装置和层门开锁钥匙的使用说明。

15.4.4 在滑轮间内停止装置上或其近旁,应标有“停止”字样,设置在不会有误操作危险的地方。

15.4.5 在承重梁或吊钩上应标明最大允许载荷(见6.3.7)。

15.4.6 当液压电梯具备电动防沉降系统时,应在主开关或近旁标出以下字样:

“当轿厢停靠在最低层站时才允许此开关断开”



## 15.5 井道

15.5.1 在井道外,检修门近旁,应设有一须知,指出:

“电梯井道——危险  
未经许可禁止入内”

15.5.2 如果手动开启的液压电梯层门有可能与相邻的其他门相混淆,则前者应标有“电梯”字样。

15.5.3 对于液压载货电梯,应在从层站装卸区域总可看见的位置上设置标志,表明额定载重量。

## 15.6 限速器

应设有铭牌,标明:

- 限速器制造厂名称;
- 型式试验标志及其试验单位;
- 已整定的动作速度。

## 15.7 底坑

在停止装置上或其近旁应标出“停止”字样,设置在不会出现误操作危险的地方。

## 15.8 缓冲器

除蓄能型缓冲器外,在缓冲器上应设有铭牌,标明:

- 缓冲器制造厂名称;
- 型式试验标志及其试验单位。

## 15.9 层站识别

应设有清晰可见的指示或信号,使轿内人员知道液压电梯所停的层站。

## 15.10 电气识别

接触器、继电器、熔断器及控制屏中电路的连接端子板均应依据线路图作出标记。熔断器的必要数据如型号、参数应标注在熔断器上或底座上或其近旁。

在使用多线连接器时,只需在连接器上而不必在各导线上作出标记。

## 15.11 层门开锁钥匙

开锁钥匙上应附带一小牌,用来提醒人们注意使用此钥匙可能引起的危险,并注意在层门关闭后应确认其已经锁住。

## 15.12 报警装置

接受轿厢内发出的呼救信号,起报警作用的铃或装置,应清楚地标明“电梯报警”字样。如果是多台电梯,应能辨别出正在发出呼救信号的轿厢。

## 15.13 门锁装置

门锁装置上应设有铭牌,标明:

- 门锁装置制造厂名称;
- 型式试验标志及其试验单位。

## 15.14 安全钳

安全钳上应设有铭牌,标明:

- 安全钳制造厂名称;
- 型式试验标志及其试验单位。

## 15.15 紧急下降阀

在靠近手动紧急下降阀的近旁应设置一个铭牌,标明:

“注意——紧急下降”

## 15.16 手动泵

在靠近紧急向上运行的手动泵的近旁应设置一个铭牌,标明:

“注意——紧急上行”

### 15.17 群控电梯

如果不同电梯的部件共用一个机房和/或滑轮间,则每部电梯的所有部件都应有相同的数字或字母加以区分(驱动主机、控制柜、限速器、开关等)。

为便于维护,在轿顶、底坑或其他需要的地方也应标有同样的符号加以区分。

### 15.18 油箱

液压油油箱上应有标明液压油的特性参数和类型的铭牌。

### 15.19 破裂阀/单向节流阀

破裂阀/单向节流阀上应设有铭牌,标明:

- a) 破裂阀/单向节流阀制造厂的名称;
- b) 型式试验标志及其试验单位;
- c) 已调节好的触发流量。

## 16 检验、记录与维护

### 16.1 检验

16.1.1 如申请预审核,所提供的技术文件应包括必要的资料,以确定各部分的设计是否正确,整个工程是否符合本标准。

此审核仅涉及液压电梯交付使用前检验的内容和条款,或部分条款。

注:对那些在液压电梯投入使用前希望对该液压电梯进行考察或已经进行过考察的人,附录C可作为一种依据。

16.1.2 在电梯投入使用前,液压电梯应按附录D要求进行检验。

注:对未经预审核的液压电梯,可以要求提供附录C提及的全部或部分技术资料 and 计算内容。

如有下述部件,应提供相应的型式试验证书的复印件:

- a) 门锁装置;
- b) 耐火层门;
- c) 安全钳;
- d) 限速器;
- e) 破裂阀;
- f) 耗能型缓冲器、线性蓄能型缓冲器以及非线性蓄能型缓冲器;
- g) 含有电子元件的安全电路;
- h) 带有机运动部件的单向节流阀。

### 16.2 记录

最迟到交付使用时,液压电梯的基本性能应记录在记录本上或存档。此记录本或档案应包括:

- a) 技术部分:
  - 1) 液压电梯交付使用的日期;
  - 2) 液压电梯的基本参数;
  - 3) 钢丝绳和/或链条的技术参数;
  - 4) 按要求(见16.1.2)进行符合性认证的部件的技术参数;
  - 5) 建筑物内液压电梯安装的平面图;
  - 6) 电气原理图(宜使用GB/T 4728符号);
  - 7) 液压系统图(宜使用GB/T 786.1规定的符号);
  - 8) 满载压力;
  - 9) 液压油的特性参数和类型。

液压系统图和电气原理图可限于能对安全保护有全面了解的范围。缩写符号应通过术语进行解释。

- b) 要保留记有日期的检验及检修报告副本及观察记录。  
在下列情况下,这些记录或档案应保持最新记录:
  - 1) 液压电梯的重大改装;
  - 2) 钢丝绳或重要部件的更换;
  - 3) 事故。

注:主管维修的人员和负责定期检验的人员或组织应保留本记录或档案备用。

### 16.3 安装资料

液压电梯的制造或安装者应提供一本说明书。

#### 16.3.1 正常使用

使用说明书应有液压电梯正常使用和救援操作的必要说明,特别是:

- a) 机房门保持锁紧;
- b) 加载和卸载的安全;
- c) 在井道部分封闭[5.2.1.2 d)]情况下采取的防范措施;
- d) 负责人员需要介入的事件;
- e) 保留的文件;
- f) 紧急开锁钥匙的使用;
- g) 救援操作。

#### 16.3.2 维护

说明书应提供:

- a) 为使液压电梯及其附件保持正常工作状态所必要的维护工作(见 0.3.2);
- b) 维护安全须知。

#### 16.3.3 检验

说明书应提供下述内容。

##### 16.3.3.1 定期检验

液压电梯交付使用后应按附录 E 的要求对液压电梯作定期检验,以验证其是否处于良好状态。

##### 16.3.3.2 重大改装或事故后的检验

重大改装或事故后,应对液压电梯进行检验,以查明液压电梯是否仍符合本标准。此检验应按照附录 E 的要求进行。



附 录 A  
(规范性附录)  
电气安全装置表

A.1 电气安全装置表

表 A.1 为电气安全装置表。

表 A.1 电气安全装置

章 条	所检查的装置
5.2.2.2.2	检查检修门、井道安全门及检修活板门的关闭位置
5.7.2.5 a)	底坑停止装置
6.4.5	滑轮间停止装置
7.7.3.1	检查层门的锁紧状况
7.7.4.1	检查层门的闭会位置
7.7.6.2	检查无锁门扇的闭会位置
8.9.2	检查轿门的闭会位置
8.12.4.2	检查轿厢安全窗和轿厢安全门的锁紧状况
8.15 b)	轿顶停止装置
9.3.3	检查钢丝绳或链条的非正常相对伸长(使用两根钢丝绳或两根链条悬挂时)
9.8.8	检查安全钳的动作
9.10.2.10.1	限速器的超速探测
9.10.2.10.2	检查限速器的复位
9.10.2.10.3	检查限速器绳的张紧
9.10.4.4	检查安全绳的张紧
10.4.3.3	检查缓冲器的复位
10.5.2.2 b)	检查直接作用式液压电梯轿厢位置传递装置的张紧(极限开关)
10.5.2.3 b)	检查间接作用式液压电梯轿厢位置传递装置的张紧(极限开关)
10.5.3.1	检查极限开关
11.2.1 c)	检查轿门的锁紧状况
12.13	检查钢丝绳或链条的松弛状况
13.4.2	用电流型断路器接触器控制主开关
14.2.1.2 a)2)	检查平层、再平层和防沉降
14.2.1.2 a)3)	检查轿厢位置传递装置的张紧(平层、再平层和防沉降)
14.2.1.3 c)	检修运行停止装置
14.2.1.4 b)	对接操作的轿厢行程限位
14.2.1.4 d)	对接操作停止装置

附录 B  
(规范性附录)  
开锁三角形钥匙

单位为毫米

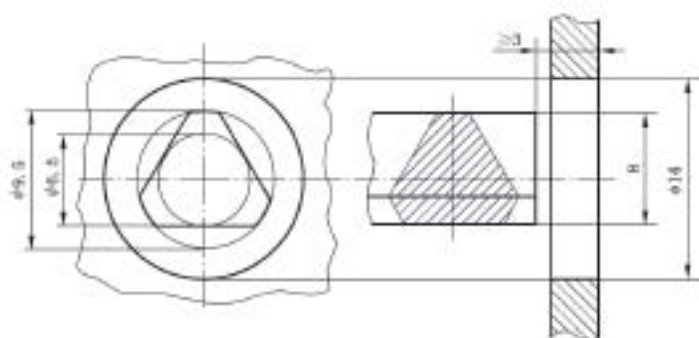


图 B.1 开锁三角形钥匙



**附录 C**  
**(资料性附录)**  
**技术文件**

### C.1 引言

液压电梯交付使用前的预审核应提交的技术文件,包括下列全部或部分资料。

### C.2 概述

- 液压电梯安装者、所有者和/或用户的名称和地址;
- 液压电梯安装地点;
- 液压电梯型号、额定载重量、额定速度及乘客人数;
- 液压电梯行程、服务层站数;
- 轿厢和平衡重的质量;
- 进入机房和滑轮间(如有)的通道型式(见 6.2)。

### C.3 技术详图和平面图

为了了解安装情况所必须的平面图和截面图,包括机房、滑轮间和设备间的内容。

这些资料不必包括结构的详细资料,但是它们应包括检查是否符合本标准所必须的资料,尤其是下列内容:

- 井道顶部和底坑内的净空(见 5.7.1、5.7.2)。
- 井道下方存在的任何可进入的空间(见 5.5)。
- 进入底坑的通道(见 5.7.2.2)。
- 液压缸的防护(如果要求的话)(12.2.4.1)。
- 当同一井道内装有多台电梯时,相邻电梯间的防护措施(见 5.6)。
- 固定件用的预留孔。
- 机房的位置和主要尺寸,以及液压电梯驱动主机和主要部件的布置图,通风孔,对建筑物和底坑底部的反作用力。
- 进入机房的通道(见 6.3.3)。
- 滑轮间(如有)的位置和主要尺寸,滑轮的位置和尺寸。
- 滑轮间其他设备的位置。
- 进入滑轮间的通道(见 6.4.3)。
- 层门的布置和主要尺寸(见 7.3),如果层门都相同,且标明相邻层门地坎间的距离时,则无须标出全部层门。
- 检修门、检修活板门和井道安全门的布置和尺寸(见 5.2.2)。
- 轿厢及其入口的尺寸(见 8.1、8.2)。
- 地坎和轿门至井道内表面的距离(见 11.2.1、11.2.2)。
- 轿门和层门关闭后之间的水平距离(见 11.2.3)。
- 悬挂装置的主要参数:安全系数、钢丝绳(数量、直径、结构、破断载荷)、链条(型号、结构、节距、破断载荷)。
- 预防措施的说明:
  - 防止自由坠落和超速下降;

- 防止沉降。
- 棘爪装置(9.11)(如果有)的功能图。
- 棘爪装置(如果有)作用到固定停靠点上反作用力的计算。
- 限速器绳和/或安全绳的主要参数:直径、结构、破断载荷、安全系数。
- 导轨的尺寸和验算,及其摩擦面的尺寸和状况(控制、轧制、磨削)。
- 线性蓄能型缓冲器的尺寸及验算。
- 满载压力的验算。
- 液压缸和管路按附录 K 进行的验算。
- 液压油的特性和类型。

#### C.4 电气原理图和液压系统图

电气原理图包括:

- a) 动力电路;和
- b) 连接电气安全装置的电路。

这些图均应清晰,并宜用 GB/T 4728 所规定的符号。

液压系统图应清晰并宜使用 GB/T 786.1 所规定的符号。

#### C.5 符合性验证

应提供安全部件的型式试验合格证书复印件,以及其他相关部件合格证书的复印件(钢丝绳、链条、软管、防爆装置、玻璃等)。

按照安全钳生产厂的说明书和渐进式安全钳弹簧压缩计算编制安全钳证书。

按照破裂阀生产厂的说明书编制破裂阀证书。应提供生产厂编制的调整图表。



**附录 D**  
(规范性附录)  
交付使用前的检验

液压电梯交付使用前的检验应包括下列项目的检查及试验。

### D.1 检查

检查应包括下列内容：

- a) 如果已经过预审核,按提交的文件(见附录C)与安装完毕的液压电梯进行对照;
- b) 检查一切情况下均满足本标准的要求;
- c) 根据制造标准,直观检查本标准无特殊要求的部件;
- d) 对于要进行型式试验的安全部件,将其型式试验证书上的详细内容与液压电梯上实际使用的部件进行对照。

### D.2 试验和验证

试验和验证应包括下列内容：

- a) 门锁装置(见7.7)。
- b) 电气安全装置(见附录A)。
- c) 悬挂装置及其附件,应校验它们的技术参数是否符合记录或档案的技术参数[见16.2 a)]。
- d) 电流或功率的测量及速度的测量(见12.8)。
- e) 电气接线
  - 1) 不同电路绝缘电阻的测量(见13.1.3),作此项试验时,所有电子元件的连接均应断开;
  - 2) 机房接地端与易于意外带电的不同液压电梯部位间的电气连通性的检查。
- f) 极限开关(见10.5)。
- g) 限速器
  - 1) 应沿着轿厢(见9.10.2.1、9.10.2.2)或平衡重(见9.10.2.3)下行方向检查限速器的动作速度;
  - 2) 9.10.2.10.1和9.10.2.10.2所规定的停止控制操作检查,应沿两个方向进行。
- h) 轿厢安全钳(见9.8)
 

安全钳动作时所能吸收的能量已经过了型式试验(见F.3)的验证。交付使用前试验的目的是检查正确的安装、正确的调整和检查整个组装件,包括轿厢、安全钳、导轨及其和建筑物的连接件的坚固性。

试验是在轿厢正在下行期间,轿厢装有均匀分布的规定的载重量,下行方向阀保持打开直至钢丝绳松弛,并在下列条件下进行:

  - 1) 瞬时式安全钳
    - i) 对于8.2.1所述的液压电梯,轿厢装有相应于表1所示的额定载重量;或
    - ii) 对于8.2.2所述的液压载货电梯,轿厢试验载重量按轿厢实际面积根据表1确定。安全钳的动作可在检修速度下进行。
  - 2) 渐进式安全钳
    - i) 对于8.2.1所述的液压电梯,轿厢装有相应于表1所示的额定载重量;
    - ii) 对于8.2.2所述液压载货电梯,试验载重量为125%额定载重量与根据轿厢实际面积按表1规定所对应的额定载重量两者中的较大值。



安全钳的动作可在额定速度或者检修速度下进行。

对于 8.2.2.5 所述非商用液压汽车电梯,须用 150% 额定载重量进行安全钳的上述试验。

如果试验在检修速度下进行,制造厂家应提供曲线图,说明该规格渐进式安全钳和相联的悬挂系统一起进行动态试验的型式试验性能。

试验以后,应用直观检查确认未出现对液压电梯正常使用有不利影响的损坏。必要时,可更换摩擦元件。

注:为了便于试验结束后轿厢卸载及松开安全钳,试验宜尽量在对着层门的位置进行。

i) 平衡重安全钳(见 9.8)

安全钳动作时所能吸收的能量已经过了型式试验(见 F.3 验证),交付使用前试验的目的是检查正确的安装、正确的调整和检查整个组装件,包括平衡重、安全钳、导轨及其和建筑物连接件的坚固性。

试验是在平衡重下行期间,并在下列条件下进行:

- 1) 瞬时式安全钳:动作应由限速器或安全绳触发,试验应在轿厢空载、检修速度下进行;
- 2) 渐进式安全钳:试验应在轿厢空载、额定速度或检修速度下进行。

如果试验在检修速度下进行,制造厂家应提供曲线图,说明该规格渐进式安全钳在平衡重作用下和相联的悬挂系统一起进行动态试验的型式试验性能。

试验以后,应用直观检查确认未出现对液压电梯正常使用不利影响的损坏,必要时可更换摩擦元件。

j) 夹紧装置(见 9.9)

试验应在轿厢载有均匀分布的载重量以正常速度向下运行,夹紧装置和触发装置上的触点短接以防止下行方向阀的闭合,并在下述条件下进行:

- 1) 对于瞬时式夹紧装置或具有缓冲作用的瞬时式夹紧装置:轿厢应载有 125% 的额定载荷。然而,当采用已经过型式试验的安全钳作为夹紧装置时,试验可以按照 D.2 h) 1) 进行。
- 2) 对于渐进式夹紧装置:
  - i) 当液压电梯的额定载重量符合表 1(8.2.1)规定的值时,轿厢应装有 125% 的额定载重量;
  - ii) 当液压电梯的额定载重量小于表 1(8.2.1)规定的值时,轿厢应装有 125% 的额定载重量。

除了试验之外,应出示满足 8.2.2.3 要求的计算资料。

试验以后应直观检查确认未出现对液压电梯正常使用有不利影响的损坏。

- k) 由悬挂机构失效(9.10.3)或由安全绳(9.10.4)触发轿厢或平衡重安全钳动作检查其正确功能。
- l) 由连杆(9.10.5.2)触发轿厢安全钳或夹紧装置动作

直观检查连杆与所有固定停靠点的结合情况以及运行期间连杆与所有固定停靠点间水平测量的游隙。

m) 棘爪装置(9.11)

1) 动态测试:

试验应在轿厢载有均匀分布的额定载重量以额定速度向下运行时进行,棘爪装置和耗能型缓冲装置(9.11.7,如果有)上的触点应短接以防止下行方向阀的闭合。

轿厢应载有 125% 的额定载重量并且被棘爪装置制停在每一层站上。

试验后应直观检查确认未出现对液压电梯正常使用有不利影响的损坏。

- 2) 直观检查棘爪与所有支撑的结合情况,以及运行期间棘爪与所有支撑之间的水平运行间隙。

- 3) 验证缓冲装置的行程。
- n) 缓冲器(见 10.3, 10.4)
- 1) 蓄能型缓冲器  
试验应以如下方式进行:载有额定载重量的轿厢压在缓冲器(或各缓冲器)上,悬挂绳松弛。同时,应检查压缩情况是否符合在 C.3 所述技术文件上的特性曲线,并用 C.5 的方法进行鉴别。
  - 2) 非线性蓄能型缓冲器和耗能型缓冲器  
试验应以如下方式进行:载有额定载重量的轿厢以额定速度撞击缓冲器。  
对于 8.2.2 所述的液压载货电梯,上述的轿厢试验载重量按轿厢实际面积根据表 1 确定。  
对于 8.2.2.5 所述的非商用液压汽车电梯,其试验载重量按单位轿厢有效面积不小于  $200 \text{ kg/m}^2$  确定。  
试验以后,应直观检查确认未出现对液压电梯正常使用有不利影响的损坏。

o) 柱塞行程限制(12.2.3)

验证柱塞是否在缓冲作用下停止。

p) 满载压力

测量满载压力。

q) 溢流阀(12.5.3)

检查调整是否正确。

r) 破裂阀(12.5.5)

应按下述方法进行系统试验:轿厢内载有均匀分布的额定载重量,超速(12.5.5.1)向下运行,使破裂阀动作。

检查是否正确调整好其触发速度,例如,利用与制造厂的调整曲线(C.5)进行比较的方法进行检查。

对于装有若干个相互连接的破裂阀的液压电梯,利用测量轿厢地板倾斜度(12.5.5.3)的方法检查其是否同时闭合。

s) 节流阀/单向节流阀(12.5.6)

检查最大速度  $v_{\max}$  不超过  $v_0 + 0.3 \text{ m/s}$ ;

——利用测量的方法;或

——利用公式(D.1):

$$v_{\max} = v_1 \sqrt{\frac{\rho}{\rho - \rho_1}} \quad \dots\dots\dots (D.1)$$

式中:

$\rho$ ——满载压力,单位为兆帕(MPa);

$\rho_1$ ——载有额定载重量的轿厢下行时测得的压力,单位为兆帕(MPa),如有必要,将压力损失和摩擦损失计人在内;

$v_{\max}$ ——液压系统破裂情况下的最大下行速度,单位为米每秒(m/s);

$v_1$ ——载有额定载重量的轿厢向下运行期间测得的速度,单位为米每秒(m/s)。

t) 压力试验

将一个 200% 满载压力的压力值作用在单向阀与液压缸之间的液压系统中,观察系统在 5 min 周期内是否出现压力降和泄漏(考虑到液压油中可能出现的温度变化的影响)。试验后应直观检查确认液压系统仍保持其完整性。

注:该试验在防坠落保护装置(9.5)试验之后进行。

- u) 沉降试验  
应检查载有额定载重量的轿厢停靠在最高服务层站时10 min 内的下沉不超过10 mm(考虑到液压油中可能出现的温度变化的影响)。
- v) 间接作用式液压电梯的紧急下降操作(12.9.1.5)  
将轿厢手动下降到一个支撑架上(或触发安全钳或夹紧装置),检查不会产生松绳或松链的情况。
- w) 电动机运转时间限制器(12.12.1)  
检查时间的调整(利用模拟主机运转的方法)。
- x) 电气测温装置(12.14)  
检查温度的调整。
- y) 电气防沉降系统(14.2.1.5)  
当轿内载有额定载重量时进行功能试验。
- z) 报警装置(14.2.3)  
功能试验。



## 附录 E

(资料性附录)

## 定期检验、重大改装或事故后的检验

## E.1 定期检验

定期检验的内容不应超出液压电梯交付使用前的检验。

这些反复进行的定期检验不应造成过度的磨损或产生可能降低液压电梯安全性能的应力,尤其是对安全钳和缓冲器部件的试验。当进行这些部件的试验时,应在轿厢空载和降低速度的情况下进行。

负责定期检验的人员应确认这些部件(在液压电梯正常运行时,它们不动作)仍是处于可动作状态。定期检验报告的副本应附在 16.2 规定的记录本或档案中。

## E.2 重大改装或事故后的检验

液压电梯的重大改装和事故均应记录在 16.2 规定的记录本或档案的技术部分中。特别指出,以下情况均应视为重大改装:

- 
- a) 改变:
- 额定速度;
  - 额定载重量;
  - 轿厢质量;
  - 行程。
- b) 改变或更换:
- 门锁装置类型(用同一种类型的门锁更换,不作为重大改装);
  - 控制系统;
  - 导轨或导轨类型;
  - 门的类型(或增加一个或多个层门或轿门);
  - 液压电梯驱动主机;
  - 限速器;
  - 缓冲器;
  - 安全钳;
  - 夹紧装置;
  - 棘爪装置;
  - 液压缸;
  - 溢流阀;
  - 破裂阀;
  - 节流阀/单向节流阀。

为了进行重大改装或事故以后的检验,应将有关文件和必要的资料提交负责检验的人员或部门。

上述人员或部门将合理地决定对已改装或更换的部件进行试验。

这些试验将不超出液压电梯交付使用前对其原部件所要求的试验内容。

**附录 F**  
**(规范性附录)**  
**安全部件的型式试验认证规程**

**F.0 绪论**

**F.0.1 总则**

F.0.1.1 本标准所规定的试验单位是一个经批准的机构,同时承担试验和签发合格证工作。

F.0.1.2 型式试验的申请书应由部件制造厂家或其委托的代理人填写,并应提交给经批准的某试验单位。

注:应试验单位的要求,提供三份必备文件,试验单位也可以要求提供试验所需的补充信息。

F.0.1.3 试验样品的选送应由试验单位和申请人商定。

F.0.1.4 申请人可以参加试验。

F.0.1.5 如果受委托对要求颁发型式试验合格证书的某一部件进行全面检测的试验单位没有合适的设备去完成某项试验,则在该单位负责下,可安排其他试验单位去完成。

F.0.1.6 除非有特殊规定,仪器的精确度应满足下列测量精度的要求:

- a) 对质量、力、距离、速度为 $\pm 1\%$ ;
- b) 对加速度、减速度为 $\pm 2\%$ ;
- c) 对电压、电流为 $\pm 5\%$ ;
- d) 对温度为 $\pm 5^{\circ}\text{C}$ ;
- e) 对记录设备应能检测到 $0.01\text{ s}$ 变化的信号;
- f) 对流量为 $\pm 2.5\%$ ;
- g) 对压力  $p \leq 200\text{ kPa}$  为 $\pm 1\%$ ;
- h) 对压力  $p > 200\text{ kPa}$  为 $\pm 5\%$ 。

**F.0.2 型式试验证书的格式**

型式试验证书应包括下列内容:

## 型式试验证书格式

经批准机构名称：\_\_\_\_\_

\_\_\_\_\_

型式试验证书：\_\_\_\_\_

\_\_\_\_\_

型式试验编号：\_\_\_\_\_

1. 类别、型号和产品或商品的名称：\_\_\_\_\_

2. 制造厂的名称和地址：\_\_\_\_\_

\_\_\_\_\_

3. 证书持有者的名称和地址：\_\_\_\_\_

\_\_\_\_\_

4. 提交型式试验日期：\_\_\_\_\_

\_\_\_\_\_

5. 根据下列要求签发证书：\_\_\_\_\_

\_\_\_\_\_

6. 试验单位：\_\_\_\_\_

7. 试验报告日期和编号：\_\_\_\_\_

8. 型式试验日期：\_\_\_\_\_

9. 上述型式试验编号的证书附有下列技术文件：\_\_\_\_\_

\_\_\_\_\_

10. 其他附加材料：\_\_\_\_\_

\_\_\_\_\_

地点：\_\_\_\_\_ 日期：\_\_\_\_\_

签名：\_\_\_\_\_



## F.1 层门门锁装置

### F.1.1 通则

#### F.1.1.1 适用范围

本程序适用于液压电梯层门的门锁装置试验,所有参与层门锁紧和检查锁紧状态的部件,均为门锁装置的组成部分。

#### F.1.1.2 试验目的和范围

应按本试验程序去验证门锁装置的结构和动作是否符合本标准的规定。

应特别检查门锁装置的机械和电气部件的尺寸是否合适,以及最后,特别是磨损后,门锁装置是否丧失其效用。

如果门锁装置需要满足特殊的要求(防水、防尘、防爆结构),申请人对此应有详细的说明,以便按照有关的标准补充检查。

#### F.1.1.3 需要提交的文件

型式试验的申请书应附有下列文件:

##### F.1.1.3.1 带操作说明的结构示意图

示意图应清楚地表明所有与门锁装置的操作和安全性有关的全部细节,包括:

- 正常情况下门锁装置的操作情况,标出锁紧元件的有效啮合位置和电气安全装置的动触点;
- 锁紧位置的机械检查装置(如果有)的操作;
- 紧急开锁装置的操作和动作;
- 电路的类型(直流和/或交流)及额定电压和额定电流。

##### F.1.1.3.2 带说明的装配图

装配图应标出对门锁装置的操作起重要作用的全部零件,特别是要求符合本标准规定的零件。说明中应列出主要零件的名称、采用材料的类别和固定元件的特性。

#### F.1.1.4 试验样品

应提供一件门锁装置的试验样品。

如果试验是用试制品进行的,则以后还应应对批量产品重新试验。如果门锁装置的试验只能在将该装置安装在相应的门上(例如,有数扇门扇的滑动门或数扇门扇的铰链门)的条件下进行,则应按照工作状况把门锁装置安装在一个完整的门上。但在不影响测试结果的前提下,此门的尺寸可以比实际生产的门小。

### F.1.2 检验

#### F.1.2.1 操作检查

本检查的目的旨在验证门锁装置机械和电气元件是否安全正确地动作,是否符合本标准的规定,以及门锁装置是否与申请书所提供的细节一致,特别应验证:

- 在电气安全装置作用以前,锁紧元件的最小啮合长度为7 mm(见7.7.3.1.1示例);
- 在门开启或未锁住的情况下,从人们正常可接近的位置,用单一的不属于正常操作程序的动作应不可能开动液压电梯(见7.7.5.1)。

#### F.1.2.2 机械试验

机械试验的目的在于验证机械锁紧元件和电气元件的强度。

处于正常操作状态的门锁装置样品由通常用来操作它的装置控制。

样品应按照门锁装置制造厂的要求进行润滑。

当存在数种可能的控制方式和操作位置时,耐久试验应在元件处于最不利的受力状态下进行。

操作循环次数和锁紧元件的行程应用机械或电气的计数器记录。

### F.1.2.2.1 耐久试验

F.1.2.2.1.1 门锁装置应进行  $1 \times 10^6$  次完全循环操作 ( $\pm 1\%$ , 一个循环包括在两个方向上的具有全部可能行程的一次往复运动)。

门锁装置的驱动应平滑,无冲击,其频率为每分钟 60 次循环 ( $\pm 10\%$ )。

在耐久试验期间,门锁装置的电气触点应在额定电压和 2 倍额定电流的条件下,接通一个电阻电路。

F.1.2.2.1.2 如果门锁装置装有检查锁钩或锁紧元件位置的机械检查装置,则此装置应进行  $1 \times 10^6$  次循环耐久试验 ( $\pm 1\%$ )。

门锁装置的驱动应平滑,无冲击,其频率为每分钟 60 次循环 ( $\pm 10\%$ )。

### F.1.2.2.2 静态试验

门锁装置应进行以下试验:沿门的开启方向,在尽可能接近使用人员试图开启这扇门施加力的位置上,施加一个静态力。对于铰链门,此静态力在 300 s 的时间内,应逐渐增加到 3 000 N。对于滑动门,此静态力为 1 000 N。

### F.1.2.2.3 动态试验

处于锁紧位置的门锁装置应沿门的开启方向进行一次冲击试验。

其冲击相当于一个 4 kg 的刚性体从 0.5 m 高度自由落体所产生的效果。

### F.1.2.3 机械试验结果的评定

在耐久试验(见 F.1.2.2.1)、静态试验(见 F.1.2.2.2)和动态试验(见 F.1.2.2.3)后,不应有可能影响安全的磨损、变形或断裂。

### F.1.2.4 电气试验

#### F.1.2.4.1 触点耐久试验

这项试验已包括在 F.1.2.2.1.1 提及的耐久试验中。

#### F.1.2.4.2 断路能力试验

此试验在耐久试验以后进行。检查是否有足够能力断开一带电电路。试验应按照 GB 14048.4 和 GB 14048.5 规定的程序进行。作为试验基准的电流值和额定电压应由门锁装置的制造厂家指明。

如果没有具体规定,额定值应符合下值。

a) 对交流电为 230 V, 2 A;

b) 对直流电为 200 V, 2 A。

在未说明是交流电或直流电的情况下,则应检验交流电和直流电两种条件下的断路能力。

试验应在门锁装置处于工作位置的情况下进行,如果存在数个可能的位置,则试验应在最不利的位

置上进行。

试验样品应像正常使用时一样装有罩壳和电气布线。

#### F.1.2.4.2.1 对交流电路在正常速度和时间间隔为(5~10)s的条件下,门锁装置应能断开和闭合一个电压等于 110% 额定电压的电路 50 次,触点应保持闭合至少 0.5 s。

此电路应包括串联的一个扼流圈和一个电阻,其功率因数为  $0.7 \pm 0.05$ , 试验电流等于 11 倍制造厂指明的额定电流。

#### F.1.2.4.2.2 对直流电路在正常速度和时间间隔为(5~10)s的条件下,门锁装置应能断开和闭合一个电压等于 110% 额定电压的电路 20 次,触点应保持闭合至少 0.5 s。

此电路应包括串联的一个扼流圈和一个电阻,电路的电流应在 300 ms 内达到试验电流稳定值的 95%。试验电流应等于制造厂指明的额定电流的 110%。

#### F.1.2.4.2.3 如果未产生痕迹或电弧,也没有发生不利于安全的损坏现象,则试验为合格。

### F.1.2.4.3 漏电流电阻试验

这项试验应按照 GB/T 4207 规定的程序进行。各电极应连接在 175 V、50 HZ 的正弦交流电



源上。

#### F.1.2.4.4 电气间隙和爬电距离的检验

空气中的电气间隙和爬电距离应符合本标准 14.1.2.2.3 的规定。

#### F.1.2.4.5 安全触点及其可接近性要求的检验(见 14.1.2.2)

这项检验应在考虑门锁装置的安装位置和布置后进行。

#### F.1.3 某些型式门锁装置的特殊试验

##### F.1.3.1 有数扇门扇的水平或垂直滑动门的门锁装置

按 7.7.6.1 规定门扇间直接机械连接的装置,或按 7.7.6.2 规定门扇间间接机械连接的装置,均应看作是门锁装置的组成部分。

这些装置应按照 F.1.2 述及的合理方式进行试验。在其耐久性试验中,每分钟的循环次数应与其结构的尺寸相适应。

##### F.1.3.2 用于铰链门的舌块式门锁装置

F.1.3.2.1 如果这种门锁装置有一个用来检查门锁舌块可能变形的电气安全装置,并且在按照 F.1.2.2.2 规定的静态试验之后,如对此门锁装置的强度存有任何怀疑,则需逐步地增加载荷,直至舌块发生永久变形后,安全装置开始打开为止。门锁装置或层门的其他部件不得破坏或产生变形。

F.1.3.2.2 在静态试验之后,如果尺寸和结构都不会引起对门锁装置强度的怀疑,就没有必要对舌块进行耐久试验。

#### F.1.4 型式试验证书

F.1.4.1 型式试验证书一式三份,二份给申请人,一份留试验单位。

F.1.4.2 证书应标出下列内容:

- F.0.2 述及的内容;
- 门锁装置的类型及应用;
- 电路的类型(交流和/或直流)以及额定电压和额定电流值;
- 对于舌块式门锁装置,使电气安全装置动作所需的力,以便校核舌块的弹性变形。

#### F.2 (略)

### F.3 安全钳

#### F.3.1 通则

申请人应指明使用范围,即:

- 最小和最大质量;
- 最大额定速度和最大动作速度。

同时,还必须提供所使用的材料、导轨型号及其表面状态(拉制、铣削、磨削等)的详细资料。

申请书还应附有下列资料:

- 给出结构、动作、所用材料、部件尺寸和配合公差的装配详图;
- 对于渐进式安全钳,还应附有弹性元件载荷图。

#### F.3.2 瞬时式安全钳

##### F.3.2.1 试验样品

应向试验单位提供两个安全钳(含楔块或夹紧件)和两段导轨。

样品的试验的布置和安装细则由试验单位根据使用的设备确定。

如果安全钳可以用于不同型号的导轨,那么在导轨厚度、安全钳所需夹紧宽度及导轨表面情况(拉制、铣削、磨削等)相同的条件下,就无需进行新的试验。

##### F.3.2.2 试验

###### F.3.2.2.1 试验方法

应采用一台运动速度无突变的压力机或类似设备进行试验,测试内容应包括:

- a) 与力成函数关系的运行距离;
- b) 与力成函数关系或与位移成函数关系的安全钳钳体的变形。

#### F.3.2.2.2 试验程序

应使导轨从安全钳上通过。参考标记应画在钳体上,以便能够测量钳体变形。

应记录运行距离与力成函数关系的曲线。

试验之后:

- a) 应将钳体和夹紧件的硬度与申请人提供的原始值进行比较。特殊情况下,可以进行其他分析。
- b) 若无断裂情况发生,则应检查变形和其他情况(例如,夹紧件的裂纹、变形或磨损、摩擦表面的外观)。
- c) 如有必要,应拍摄钳体、夹紧件和导轨的照片,以便作为变形或断裂的依据。

#### F.3.2.3 文件

##### F.3.2.3.1 应绘制两张图表

- a) 第一张图表绘出运行距离与力成函数关系的曲线;
- b) 第二张图表绘出钳体的变形,它必须与第一张图表相对应。

##### F.3.2.3.2 安全钳的能力由“距离-力”图表上的面积积分值确定。

图表中,所考虑的面积应是:

- a) 总面积,无永久变形情况。
- b) 如果发生永久变形或断裂,则为:
  - 1) 达到弹性极限值时的面积;或
  - 2) 与最大力相应的面积。

#### F.3.2.4 允许质量的确定

##### F.3.2.4.1 安全钳吸收的能量

自由落体距离应按 9.10.2.1 规定的限速器最大动作速度进行计算,见公式(F.1):

$$h = \frac{v_1^2}{2g_n} + 0.10 + 0.03 \quad \dots\dots\dots(F.1)$$

式中:

- $h$ ——自由落体距离,单位为米(m);
- $v_1$ ——限速器动作速度,单位为米每秒(m/s);
- $g_n$ ——标准重力加速度,9.81 m/s<sup>2</sup>;
- 0.10——相当于响应时间内的运行距离,单位为米(m);
- 0.03——相当于夹紧件与导轨接触期间的运行距离,单位为米(m)。

安全钳能够吸收的总能量为:

$$2K = (P+Q)_1 \times g_n \times h$$

由此:

$$(P+Q)_1 = \frac{2K}{g_n \times h} \quad \dots\dots\dots(F.2)$$

式中:

- $(P+Q)_1$ ——允许质量,单位为千克(kg);
- $P$ ——轿厢和由轿厢支承的零部件的质量,如部分随行电缆、补偿绳或链(如果有)等的质量和,单位为千克(kg);
- $Q$ ——额定载重量,单位为千克(kg);
- $K$ ——一个安全钳钳体吸收的能量(按图表计算),单位为焦耳(J)。

##### F.3.2.4.2 容许质量

- a) 如果未超过弹性极限:

K 按 F.3.2.3.2 a) 规定的面积积分值计算。

安全系数取 2, 允许质量为:

$$(P+Q)_1 = \frac{K}{g_n \times h} \quad \dots\dots\dots (F.3)$$

b) 如果超过弹性极限, 则应按如下两种方法计算, 以便选择有利于申请人的一种计算结果。

1)  $K_1$  按 F.3.2.3.2 b) 1) 规定的面积积分值计算, 取安全系数为 2, 从而允许质量为:

$$(P+Q)_1 = \frac{K_1}{g_n \times h} \quad \dots\dots\dots (F.4)$$

2)  $K_2$  按 F.3.2.3.2 b) 2) 规定的面积积分值计算, 取安全系数为 3.5, 从而允许质量为:

$$(P+Q)_1 = \frac{2K_2}{3.5 \times g_n \times h} \quad \dots\dots\dots (F.5)$$

式中:

$K_1, K_2$ ——一个安全钳钳体吸收的能量(按图表计算), 单位为焦耳(J)。

### F.3.2.5 检查钳体和导轨的变形

如果钳体上的夹紧件或导轨的变形太大, 可能导致安全钳释放困难, 则必须减少允许质量。

## F.3.3 渐进式安全钳

### F.3.3.1 报告书和试验样品

F.3.3.1.1 申请人应说明试验所需要的质量(kg)和限速器的动作速度(m/s)。如果要求认证不同质量安全钳的情况, 申请人必须将这些质量注明, 此外, 他还须说明调整是分级进行, 还是连续进行。

注: 申请人应通过将制动力(N)除以  $g$  的方法选取悬性质量(kg), 以求得  $0.6g_n$  的平均减速度。

F.3.3.1.2 申请人应将一套完整的安全钳总成, 按照试验单位规定的尺寸安装在横梁上, 全部试验所需数量的制动块的布置方式也应按试验单位规定。同时, 应附有全部试验所需要的数套制动块。对所用的导轨, 除型号外, 还需要提供试验单位规定的长度。

### F.3.3.2 试验

#### F.3.3.2.1 试验方法

试验应以自由落体的方式进行, 应直接或间接测量以下各项:

- 下落的总高度;
- 在导轨上的制动距离;
- 限速器或其代用装置所用绳的滑动距离;
- 作为弹性元件的总行程。

a) 和 b) 所记录的测量值应和时间成函数关系, 再测定以下几项:

- 平均制动力;
- 最大瞬时制动力;
- 最小瞬时制动力。

#### F.3.3.2.2 试验程序

##### F.3.3.2.2.1 认证用于单一质量的安全钳

试验单位需对质量  $(P+Q)_1$  进行 4 次试验。在每次试验之间, 应允许摩擦件恢复到正常温度。

在进行这几次试验期间, 可使用数套相同的摩擦件, 但一套摩擦件应能够承受:

- 3 次试验, 当额定速度不大于 4 m/s 时;
- 2 次试验, 当额定速度大于 4 m/s 时。

须对自由下落的高度进行计算, 使其和安全钳相应的限速器的最大动作速度相适应。安全钳的磨合应借助于动作速度可精确调节的装置去完成。

注: 例如, 可使用一根装有套筒的绳, 其松驰量应仔细计算, 此套筒能在该固定、平滑的绳上借助摩擦滑动。摩擦力应等于限速器施加于与安全钳相连的操纵绳的作用力。

### F.3.3.2.2.2 认证用于不同质量的安全钳(分级调整或连续调整)

对申请的:

- a) 最大值;和
- b) 最小值。

应进行两个系列的试验。

申请人应提供一个公式或一张图表,以显示与某一给定参数成函数关系的制动力的变化。

试验单位应用恰当的方法(如没有较好的办法时,可用中间值进行第三系列试验)去核实给出公式的有效性。

### F.3.3.2.3 安全钳制动力的确定

#### F.3.3.2.3.1 认证用于单一质量的安全钳

对给定的调整值及导轨型号,安全钳能够产生的制动力等于在数次试验期间测定的平均制动力的平均值。每次试验均应在一段未使用过的导轨上进行。

应检查试验期间测定的平均制动力,与上面确定的制动力相比是否在±25%的范围内。

注:试验表明,如果在一根机加工导轨表面的同一区域上进行多次连续试验,摩擦系数将大大减少。这是由于在安全钳的连续制动动作期间,导轨表面的状态发生变化。

一般认为,对于一台液压电梯来说,安全钳的偶然动作通常都可能发生在未被使用的表面上。有必要考虑,如发生意外而不是上述情况,那么在达到未使用过的导轨表面之前,会出现较小的制动力,此时,滑动距离将会大于正常值。这就是任何调整均不允许安全钳动作开始阶段减速度太小的另一原因。

#### F.3.3.2.3.2 验证用于不同质量的安全钳(分级调整或连续调整)

应按照 F.3.3.2.3.1 的规定为申请的最大值和最小值计算安全钳能够产生的制动力。

#### F.3.3.2.4 试验后的检查

- a) 应将安全钳钳体和夹紧件的硬度与申请人提供的原始值相比较,在特殊情况下,可以进行其他分析;
- b) 应检查变形和变化的情况(例如,夹紧件的裂纹,变形成磨损,摩擦表面的外观);
- c) 如果有必要,应拍摄安全钳、夹紧件和导轨的照片,以便作为变形成裂纹的依据。

### F.3.3.3 允许质量的计算

#### F.3.3.3.1 认证用于单一质量的安全钳

容许质量应按式(F.6)计算:

$$(P+Q)_1 = \frac{\text{制动力}}{16} \dots\dots\dots(F.6)$$

式中:

$(P+Q)_1$ ——容许质量,单位为千克(kg);

$P$ ——空轿厢和由轿厢支承的零部件的质量,如部分随行电缆、补偿绳或链(若有)等的质量和,单位为千克(kg);

$Q$ ——额定载重量,单位为千克(kg);

制动力——根据 F.3.3.2.3 所确定的力,单位为牛(N)。

#### F.3.3.3.2 认证用于不同质量的安全钳

##### F.3.3.3.2.1 分级调整

应按 F.3.3.3.1 的规定为每次调整进行容许质量的计算。

##### F.3.3.3.2.2 连续调整

应按 F.3.3.3.1 的规定,为申请的最大和最小质量计算容许质量,并应符合中间调整值的计算公式。

#### F.3.3.4 调整值的修正

试验期间,如果得到的数据和申请人期望的值相差 20%以上,则在必要时,征得申请人同意,可在

修改调整值后另外进行试验。

注：如果制动力明显地大于申请人需要的制动力，则试验用的质量就会明显地小于按照 F.3.3.3.1 计算的并将送去批准的质量。因此，此时的试验不能证明，安全钳能消耗按计算得出的质量所要求的能量。

#### F.3.4 几点说明

- a) 1) 用于某一给定的液压电梯时，对于瞬时式安全钳，安装者给出的质量不应大于安全钳的允许质量；
- 2) 对于渐进式安全钳，给出的质量可以与 F.3.3.3 规定的允许质量相差 $\pm 7.5\%$ 。一般认为在这个条件下，不论导轨厚度的公差、表面状况等的情况如何，液压电梯仍能符合 9.8.4 的规定。
- b) 为了检查焊接件的有效性，应列出与此相关的标准。
- c) 在最不利的情况下（各项制造公差的累积），应检查紧固件是否有足够的移动距离。
- d) 应适当地使摩擦件保持不动，以确保在动作瞬间它们各在其位。
- e) 对于渐进式安全钳，应检查弹簧各组件是否有足够的行程。

#### F.3.5 型式试验证书

F.3.5.1 证书须一式三份，二份给申请人，一份留试验单位。

F.3.5.2 证书应包括以下内容：

- a) F.0.2 述及的内容；
  - b) 安全钳的型号和应用；
  - c) 允许质量的限值[见 F.3.4 a)]；
  - d) 限速器的动作速度；
  - e) 导轨型号；
  - f) 导轨工作面允许厚度；
  - g) 夹紧面的最小宽度。
- 对渐进式安全钳还应说明：
- h) 导轨表面状况（拉制、铣削、磨削等）；
  - i) 导轨润滑情况，润滑剂的类别和规格（如果需要润滑）。

### F.4 限速器

#### F.4.1 通则

申请人应向试验单位表明：

- a) 由限速器操纵的安全钳的类型；
- b) 采用该限速器的液压电梯之最大和最小额定速度；
- c) 限速器动作时所产生的限速器绳张力的预期值。

申请书还应附有下列文件：

给出结构、动作、所用材料、构件的尺寸和公差的装配详图。

#### F.4.2 限速器的特性检查

##### F.4.2.1 试验样品

应向试验单位提交：

- a) 一套限速器；
- b) 用于该限速器的一根绳子，其条件与正常安装时相同，长度由试验单位确定；
- c) 用于该限速器的一套张紧轮装置。

##### F.4.2.2 试验

###### F.4.2.2.1 试验方法

应检查下列各项：

- a) 动作速度；
- b) 按 9.10.2.10.1 的规定，使液压电梯驱动主机停止运转的电气安全装置的动作（若此装置装在限速器上）；
- c) 按 9.10.2.10.2 规定的电气安全开关的动作，此装置在限速器动作时，能防止液压电梯的全部运动；
- d) 限速器动作时在钢丝绳中产生的张紧力。

#### F.4.2.2.2 试验程序

在限速器动作速度范围内[与 F.4.1 b) 述及的液压电梯额定速度范围相对应]，应至少进行 20 次试验。

注1：这些试验可以由试验单位在制造厂进行。

注2：大多数试验应按速度范围的极限值进行。

注3：应以尽可能低的加速度达到限速器动作速度，以便消除惯性的影响。

#### F.4.2.2.3 对试验结果的说明

F.4.2.2.3.1 在 20 次试验中，限速器的动作速度均应在 9.10.2.1 规定的极限值内。

注：如果超过规定的极限值，可由制造厂进行调整，并再作 20 次试验。

F.4.2.2.3.2 在 20 次试验中，F.4.2.2.1 b) 和 F.4.2.2.1 c) 要求的电气安全装置应在 9.10.2.10.1 和 9.10.2.10.2 规定的极限值内动作。

F.4.2.2.3.3 限速器动作时，限速器绳的张力至少应为 300 N 或申请人给定的任何一个较高值。

注1：在制造厂无特殊要求，试验报告也无其他说明的情况下，包角应为 180°。

注2：对于通过将绳夹紧而使限速器动作的情况，应检查确认绳没有产生永久变形。

#### F.4.3 型式试验证书

F.4.3.1 证书须一式三份，二份给申请人，一份留试验单位。

F.4.3.2 证书应包括以下内容：

- a) F.0.2 述及的内容；
- b) 限速器的型号及应用；
- c) 使用本限速器的液压电梯之最大和最小额定速度；
- d) 限速器绳的直径和结构；
- e) 带有曳引滑轮的限速器的最小张紧力；
- f) 限速器动作时能产生的限速器绳提拉力。

#### F.5 缓冲器

##### F.5.1 通则

申请人应说明使用范围，即最大撞击速度、最小和最大质量。申请书还应附有：

- a) 详细的装配图，该图应显示结构、动作、使用的材料、构件的尺寸和公差。对液压缓冲器，要特别将液体通道的开口度表示成缓冲器行程的函数。
- b) 所用液体的规格说明。

##### F.5.2 试验的样品

应向试验单位提供：

- a) 一个缓冲器；
- b) 对液压缓冲器，所需的液体应单独发送。

##### F.5.3 试验

###### F.5.3.1 线性蓄能型缓冲器

###### F.5.3.1.1 试验程序

F.5.3.1.1.1 应确定完全压缩缓冲器所需的质量。例如：可采用在缓冲器上加重块来确定。

缓冲器只能用于:

a) 对于下行额定速度:

1) 对于装有节流阀(或单向节流阀)的液压电梯:

$$v_d \leq \sqrt{\frac{F_L}{0.102}} - 0.3 \quad [\text{见 } 10.4.1.1.1 \text{ a)}] \quad \dots\dots\dots(\text{F.7})$$

式中:

$F_L$ ——弹簧的总压缩量,单位为米(m)。

2) 对于所有其他液压电梯:

$$v_d \leq \sqrt{\frac{F_L}{0.135}} \quad [\text{见 } 10.4.1.1.1 \text{ b)}] \quad \dots\dots\dots(\text{F.8})$$

b) 质量的范围:

1) 最大  $\frac{C_r}{2.5} \quad \dots\dots\dots(\text{F.9})$

2) 最小  $\frac{C_r}{4} \quad \dots\dots\dots(\text{F.10})$

式中:

$C_r$ ——完全压缩缓冲器所需的质量,单位为千克(kg)。

**F.5.3.1.1.2 应借助于重块对缓冲器进行试验,重块的质量应等于最大和最小质量,通过自由落体,从高度为  $0.5 \times F_L = 0.067v^2$  的高处作用到缓冲器上。**

应从重块撞击缓冲器的瞬间起记录速度直至试验的全过程。重块的上升(反弹)速度(返回期间)任何时候均不应超过  $1 \text{ m/s}$ 。

**F.5.3.1.2 使用的设备**

设备应满足下列条件:

**F.5.3.1.2.1 自由落体的重块**

重块应符合最小和最大质量,其精度应符合 F.0.1.6 的要求。重块应有垂直导向装置,其摩擦力应尽可能小。

**F.5.3.1.2.2 记录设备**

记录设备应能够测得所需信号,其精度按 F.0.1.6 条的要求。

**F.5.3.1.2.3 速度测量**

速度应被记录,其精度按 F.0.1.6 条的要求。

**F.5.3.1.3 环境温度**

环境温度应为  $+15^\circ\text{C} \sim +25^\circ\text{C}$  之间。

**F.5.3.1.4 缓冲器的安装**

缓冲器应按正常工作的方式予以安放和固定。

**F.5.3.1.5 试验后对缓冲器状况的检查**

在进行两次用最大质量试验之后,缓冲器的任何部件不得有任何永久变形或损坏,以保证其正常工作。

**F.5.3.2 耗能型缓冲器**

**F.5.3.2.1 试验程序**

应借助于重块对缓冲器进行冲击试验。重块的质量应分别等于最小和最大质量,并通过自由落体,在撞击瞬间达到所要求的最大速度。

最迟应从重块撞击缓冲器瞬间起记录速度。在重块的整个运动过程中,加速度和减速度应采用与时间成函数关系的形式加以确定。

注:本试验程序适用于液压缓冲器,其他类型的缓冲器,可类似进行。

### F.5.3.2.2 所用的器材

所用的器材应满足下述要求:

#### F.5.3.2.2.1 自由落体的重块

重块的质量应符合最大和最小质量,其精度应符合 F.0.1.6 的要求。应在摩擦力尽可能小的情况下,垂直地导引重块。

#### F.5.3.2.2.2 记录设备

记录设备应能测得 F.0.1.6 规定精度的信号。所设计的测量线路(包括记录和时间成函数关系的测量值的记录装置),其系统频率不应小于 1 000 Hz。

#### F.5.3.2.2.3 速度测量

应记录重块从撞击缓冲器瞬间起的速度或记录重块在整个行程中的速度,其精度应符合 F.0.1.6 的要求。

#### F.5.3.2.2.4 减速度测量

测量减速度的装置(如有)应尽可能地放在靠近缓冲器的轴线上,测量精度应符合 F.0.1.6 的要求。

#### F.5.3.2.2.5 时间测量

应记录到 0.01s 脉宽的时间脉冲,测量精度应符合 F.0.1.6 的要求。

### F.5.3.2.3 环境温度

环境温度应为 +15℃~+25℃ 之间。

液体温度应按 F.0.1.6 规定的精度进行测量。

### F.5.3.2.4 缓冲器的安装

缓冲器应按正常工作的同样方式予以安放和固定。

### F.5.3.2.5 缓冲器的灌注

向缓冲器灌注液体时,应达到制造单位说明书所规定的标记。

### F.5.3.2.6 检查

#### F.5.3.2.6.1 减速度检查

选择重块的自由落体高度时,应使撞击瞬间的速度与申请书内规定的最大撞击速度相等。

减速度应符合 10.4.3.2 的规定。在进行第一次试验时应使用最大质量,在进行第二次试验时应使用最小质量,两次试验均应检查减速度。

#### F.5.3.2.6.2 缓冲器复位的检查

每次试验后,缓冲器应保持完全压缩状态 5 min,然后放松缓冲器,使其恢复至正常位置。

如果缓冲器是弹簧复位式或重力复位式,缓冲器完全复位的最大时间限度为 120 s。

在进行下一次减速试验之前,应间隔 30 min,以便使液体返回油缸并让气泡溢出。

#### F.5.3.2.6.3 液体损失的检查

在按照 F.5.3.2.6.1 的要求进行两次减速试验之后,应检查液面。隔 30 min 之后,液面应再次达到能确保缓冲器正常动作的位置。

#### F.5.3.2.6.4 试验后对缓冲器状态的检查

在按照 F.5.3.2.6.1 的要求进行两次减速试验后,缓冲器的部件不得有任何影响正常工作的永久变形或损坏。

### F.5.3.2.7 当试验结果与申请书规定的质量不相符合时的规定

当试验结果与申请书中的最大和最小质量不相符合时,在征得申请人同意后,试验单位可确定能接受的极限值。



## F.5.3.3 非线性缓冲器

## F.5.3.3.1 试验程序

F.5.3.3.1.1 应借助于重块对缓冲器进行冲击试验。通过自由落体,在撞击瞬间达到所要求的最大速度,且不低于  $0.8 \text{ m/s}$ 。

从释放重块到缓冲器完全停止的整个过程,应记录下落距离、速度、加速度和减速度。

F.5.3.3.1.2 重块的质量应符合所要求的最大和最小质量。应在摩擦力尽可能小的情况下,垂直地导引重块,以使碰撞的瞬间加速度至少达到  $0.9g_n$ 。

## F.5.3.3.2 所用设备

所用设备应符合 F.5.3.2.2.2、F.5.3.2.2.3 和 F.5.3.2.2.4 的规定。

## F.5.3.3.3 环境温度

环境温度应为  $+15^\circ\text{C} \sim +25^\circ\text{C}$  之间。

## F.5.3.3.4 缓冲器的安装

缓冲器应按正常工作的方式予以安放和固定。

## F.5.3.3.5 试验次数

应以下列所要求的质量分别进行 3 次试验:

- 最大质量;
- 最小质量。

两次试验之间的间隔为  $5 \text{ min} \sim 30 \text{ min}$ 。

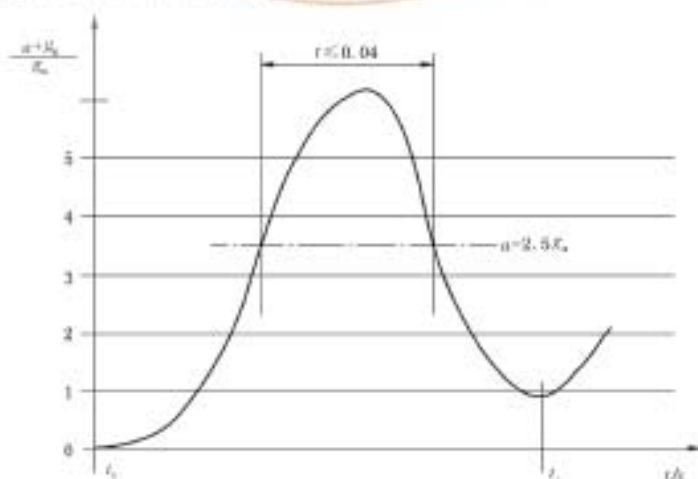
进行 3 次最大质量试验时,当缓冲行程等于申请人给出的缓冲器实际高度的 50% 时,所对应的缓冲力的变化应不大于 5%。在进行最小质量试验时,3 次缓冲力坐标值的变化也应类似。

## F.5.3.3.6 检查

## F.5.3.3.6.1 减速度检查

减速度“ $a$ ”应满足下列要求:

- 具有所申请试验质量的自由落体,从达到 115% 额定速度起的平均减速度不应超过  $1.0g_n$ 。计算平均减速度的时间为首次出现两个绝对值最小的减速度之间的时间差(见图 F.1);
- 超过  $2.5g_n$  的减速度峰值时间不应超过  $0.04 \text{ s}$ 。



$t_1$  —— 撞击缓冲器的瞬间(第一次绝对最小值);

$t_2$  —— 第二次绝对最小值。

图 F.1 减速度图表

#### F.5.3.3.6.2 试验后对缓冲器状况的检查

最大质量试验之后,缓冲器不得有任何影响正常工作的永久变形或损坏。

#### F.5.3.3.7 当试验结果与申请书规定的质量不相符合时的规定

当试验结果与申请书中最大和最小质量不相符合时,在征得申请人同意后,试验单位可确定可接受的极限值。

#### F.5.4 型式试验证书

F.5.4.1 证书须一式三份,二份给申请人,一份给试验单位。

F.5.4.2 证书应说明下列内容:

- a) F.0.2 述及的内容;
- b) 缓冲器的型号和应用;
- c) 最大撞击速度;
- d) 最大质量;
- e) 最小质量;
- f) 液压缓冲器液体的规格;
- g) 非线性缓冲器使用的环境条件(温度、湿度、污染等)。

#### F.6 含有电子元件的安全电路

含有电子元件的安全电路必须进行实验室试验,因为检验人员在现场进行实际检查是不可能的。下面阐述的是印制电路板,如果安全电路不是这种方式,也应假设为等效印制电路板型式。

##### F.6.1 通则

申请人应向试验单位说明:

- a) 电路板的类别;
- b) 工作条件;
- c) 使用元件清单;
- d) 印制电路板布置图;
- e) 用于安全电路的混合电路和印制线布置图;
- f) 功能描述;
- g) 布线图等电气数据,如有可能,还应有印制电路板的输入输出定义。

##### F.6.2 试验样品

应向试验单位提供:

- a) 一块印制电路板;
- b) 一块印制电路裸板(不含电气元件)。

##### F.6.3 试验

###### F.6.3.1 机械试验

试验时,印制电路板处于工作状态,试验期间和试验后,安全电路不应有不安全的动作和状态显示。

###### F.6.3.1.1 振动

安全电路的传递元件应满足以下要求:

- a) GB/T 2423.10—1995 表 C2 中扫频振动耐久性试验的规定:在每个坐标轴方向上,20 次扫频循环振动试验的振动幅值为 0.35 mm 或  $5g_n$ ,频率为 10 Hz ~ 55 Hz。
- b) GB/T 2423.5—1995 表 1 中的脉冲加速度和持续时间的规定:
  - 1) 加速度峰值  $294 \text{ m/s}^2$  或  $30g_n$ ;

- 2) 相应脉冲持续时间 11 ms;且
- 3) 相应速度变化率 2.1 m/s,波形为半正弦波的组合。

注:若传递元件装有冲击减振器,冲击减振器应看成是传递元件的一部分。  
试验后,电气间隙和爬电距离不应小于最小允许值。

#### F.6.3.1.2 冲击试验(GB/T 2423.6)

冲击试验用来模拟印制电路板坠落状态,发生元件破损和不安全状态的危险。  
试验分为:

- a) 单独冲击试验;
- b) 持续冲击试验。

印制电路板至少应满足如下最低要求。

##### F.6.3.1.2.1 单独冲击试验

- a) 冲击试验波形:半正弦波;
- b) 加速度幅值:15g<sub>n</sub>;
- c) 冲击持续时间:11 ms。

##### F.6.3.1.2.2 持续冲击试验

- a) 加速度幅值:10g<sub>n</sub>;
- b) 冲击持续时间:16 ms;
- c) 1) 冲击次数:1 000±10;
- 2) 冲击频率:2/s。

#### F.6.3.2 温度试验(GB/T 2423.22)

电路板工作温度为 0℃、65℃(这个环境温度是安全装置的环境温度)。

试验条件:

- a) 印制电路板必须处于工作状态;
- b) 印制电路板必须是正常的额定电压;
- c) 安全装置在试验中和试验后必须动作正常,如果印制电路板除了安全电路外,还包含其他元件,则它们也必须在试验中动作(它们的故障可不考虑);
- d) 试验按照最低和最高温度进行(0℃、65℃),至少各持续 4 h;
- e) 如果印制电路板设计在更宽的温度范围内工作,则必须在该温度范围内试验。

#### F.6.4 型式试验证书

F.6.4.1 证书须一式三份,二份给申请人,一份留试验单位。

F.6.4.2 证书应包括如下内容:

- a) F.0.2 述及的内容;
- b) 安全电路的类型和应用;
- c) 按 GB/T 16935.1 规定的清洁度设计;
- d) 工作电压;
- e) 印制电路板上安全电路与其他控制电路之间的距离。

注:由于液压电梯运行在正常的环境条件,没有必要进行湿度试验和气候冲击试验等其他试验。

#### F.7 破裂阀、单向节流阀

以下所述“破裂阀”一词的意思为“具有机械移动部件的破裂阀/单向节流阀”。

##### F.7.1 通则

申请者应说明提供型式试验的破裂阀的下列资料:

- a) 流量范围；
- b) 压力范围；
- c) 黏度范围；
- d) 环境温度范围；
- e) 安装方法。

申请书还应包括下述内容：

破裂阀和结构部件的零件和装配详图，表明其构造、动作、调整、材料、尺寸和公差。

#### F.7.2 试验样品

应向试验单位提供：

- a) 一只破裂阀；
- b) 破裂阀可以使用的液体规格表或所指定使用的足够量的液体；
- c) 试验设备所需的适合的工具(如果必要的话)。

#### F.7.3 试验

##### F.7.3.1 试验装置

按照预期的方法安装好的破裂阀应在一个液压系统中进行试验，其中：

- a) 所要求的试验压力取决于质量。
- b) 流量由可调节的阀进行控制。
- c) 应能够记录破裂阀前面和后面的压力值。

注：“破裂阀前面”是指位于缸筒和破裂阀之间的位置。

- d) 应提供改变破裂阀的周围温度和液体黏度的设备。

液压系统应能够记录在一段期间的流量。允许使用另一测量值，即：测量液压缸柱塞的速度，来确定液压油的流量值。

##### F.7.3.2 测量仪器

测量仪器应具有 F.0.1.5(见 GB/T 8104, GB/T 8105)规定的精确度。

#### F.7.4 试验程序

试验应能够：

- a) 模拟当轿厢速度为零时的瞬间发生的全部管路失效；
- b) 计算破裂阀的抗压强度。

##### F.7.4.1 全部管路失效模拟

模拟全部管路失效是在下述情况下进行：位于破裂阀之前的管路静压力降低到 10% 以下时打开该阀，液压油的流量应从静态环境下开始。

应考虑破裂阀以下值的范围：

- a) 关闭时的流量偏差是否在给定的流量范围内；
- b) 关闭时的液压油黏度偏差是否在给定的黏度范围内；
- c) 关闭时的液压油压力偏差是否在给定的压力范围内；
- d) 关闭时的周围温度偏差是否在给定的周围温度范围内。

上述值可以从以下两种试验条件下获得：

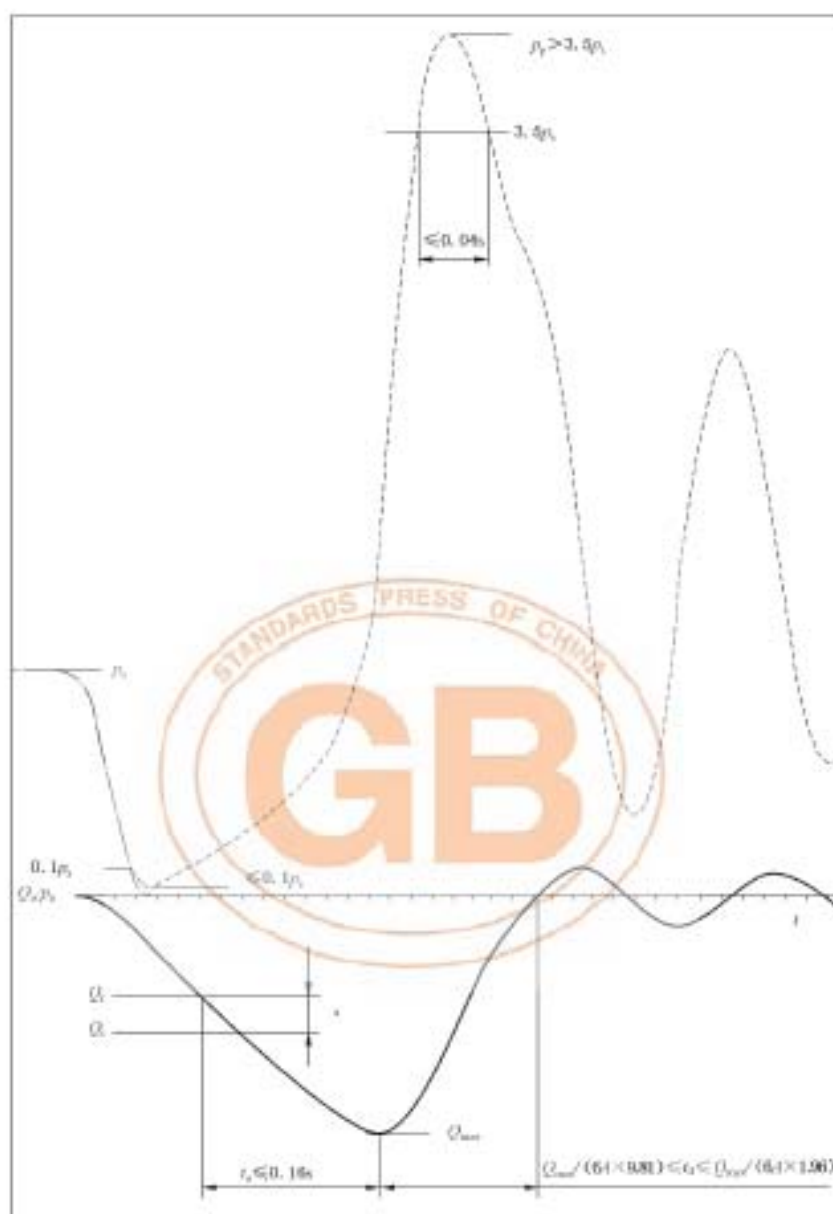
- a) 用最大压力，最高的周围温度，最小可调流量和最小的黏度进行试验；
- b) 用最小压力，最低的周围温度，最大可调流量和最大的黏度进行试验。

在每一种试验条件下至少应进行 10 次试验，在上述条件下计算破裂阀的工作偏差。

试验中应记录：

- 流量和时间的关系；
- 破裂阀之前和之后液压油的压力和时间的关系。

以上这些典型的特性曲线见图 F.2。



----- 破裂阀之后的压力；

————— 液压油流量；

----- 破裂阀之前的压力；

$p_p$ ——压力峰值；

$p_s$ ——静压力；

$t$ ——时间；

\* 破裂阀必须在速度达到额定速度+0.3 m/s之前触发动作。

图 F.2 液压油流量图(破裂阀之前和破裂阀之后的压力)

#### F.7.4.2 抗压强度

破裂阀的抗压强度试验应在以下条件下进行：用5倍于最大压力的试验压力，历时2 min。

#### F.7.5 试验结果

##### F.7.5.1 关闭动作

按照 F.7.4.1 记录的曲线能够表明以下结果，则可认为被试验的破裂阀满足本标准的要求：

- 额定流量(100%流量)和最大流量  $Q_{max}$  之间的间隔时间  $t_0$  不大于 0.16 s。
- 流量减少所需的时间  $t_d$  为：

$$\frac{Q_{max}}{6A \times 9.81} \leq t_d \leq \frac{Q_{max}}{6A \times 1.96} \quad \dots\dots\dots (F.11)$$

式中：

$Q_{max}$ ——液压油的最大流量，单位为升每分(L/min)；

$t_d$ ——制动时间，单位为秒(s)；

A——液压缸中液体压力作用的面积，单位为平方厘米( $cm^2$ )。

- 压力大于  $3.5p_0$  的时间不大于 0.04 s。
- 破裂阀应在轿厢下降速度达到额定速度+0.3 m/s 之前动作。

##### F.7.5.2 抗压强度

按照 F.7.4.2 进行的压力试验后没有出现永久性损坏，则可认为破裂阀满足本标准要求。

##### F.7.5.3 再调整

若流量的极限值降低或压力峰值被超过，允许制造厂修改破裂阀的调整值。然后进行其他试验。

#### F.7.6 型式试验证书

##### F.7.6.1 证书须一式三份，其中二份给申请人，一份留试验单位。

##### F.7.6.2 证书应包括如下内容：

- F.0.2 述及的资料；
- 破裂阀的型式和应用范围；
- 破裂阀的流量范围；
- 破裂阀的压力范围；
- 所用的液压油的黏度范围；
- 破裂阀周围温度范围。

证书应附有按照图 F.2 所示的试验图表，表明液压油的流量和压力之间的关系，由此可以得出  $Q_{max}$  和  $t_d$ 。

**附录 G**  
**(资料性附录)**  
**导轨验算**

**G.1 概述**

G.1.1 为了满足 10.1.1 的内容,如果没有特殊的载荷分布要求,导轨应采用下述计算。

G.1.1.1 额定载荷  $Q$  在轿厢里应按不均匀分布,见 G.2.2。

G.1.1.2 假定安全装置在导轨上是同时动作的,并且制动力平均分配。

**G.2 载荷和外力**

G.2.1 空载轿厢及其支承的其他部件,如:柱塞、部分随行电缆、补偿绳或链(如有),其重量作用于轿厢本身的重心  $P$ 。

G.2.2 在“正常使用”和“安全装置动作”工况,根据 8.2 的内容,额定载荷  $Q$  按最不利的情况均匀分布在  $3/4$  的轿厢面积里考虑,见 G.7 中的示例。

然而,如果通过协商(0.2.5)有不同的载荷分布情况,那么计算必须根据商定条件进行。

G.2.3 轿厢产生的压弯力  $F_k$  的计算公式为式(G.1):

$$F_k = \frac{k_1 g_n (P + Q)}{n} \dots\dots\dots (G.1)$$

式中:

$k_1$ ——根据表 G.2 确定的冲击系数;

$g_n$ ——标准重力加速度,  $9.81 \text{ m/s}^2$ ;

$P$ ——空轿厢和由轿厢支承的零部件的质量,如部分随行电缆、补偿绳或链(若有)等的质量和,单位为千克(kg);

$Q$ ——额定载重量,单位为千克(kg);

$n$ ——导轨的数量。

G.2.4 带安全钳的平衡重产生的压弯力  $F_c$  按公式(G.2)计算:

$$F_c = \frac{k_1 g_n (P + qQ)}{n} \text{ 或 } F_c = \frac{k_1 g_n qP}{n} \dots\dots\dots (G.2)$$

式中:

$k_1$ ——根据表 G.2 确定的冲击系数;

$g_n$ ——标准重力加速度,  $9.81 \text{ m/s}^2$ ;

$P$ ——空轿厢和由轿厢支承的零部件的质量,如部分随行电缆、补偿绳或链(若有)等的质量和,单位为千克(kg);

$Q$ ——额定载重量,单位为千克(kg);

$q$ ——平衡系数,即轿厢质量由平衡重平衡的量;

$n$ ——导轨的数量。

G.2.5 在轿厢装卸载时,作用于地坎的力  $F_d$ ,假设作用于轿厢入口的地坎中心。力的大小为:

$F_d = 0.4 g_n Q$ ,对于额定载重量小于 2 500 kg 的私人住宅、办公楼、宾馆、医院等处使用的液压电梯;

$F_d = 0.6 g_n Q$ ,对于额定载重量 2 500 kg 或以上的液压电梯;

$F_d = 0.85 g_n Q$ ,对于叉车装载的额定载重量 2 500 kg 或以上的液压电梯。

注: 0.85 是根据 0.6Q 的假设和叉车重量的一半确定的,按照经验,该值不会大于额定载重量的一半  $[0.6 + (0.5 \times 0.5) = 0.85]$ 。

施加该力时,认为轿厢空载。对于有多个人口的轿厢,只需要按照最不利人口的情况施加该力。

G.2.6 平衡重的导向力  $G$  的计算应考虑:

- 质量产生的力的作用点;
- 悬挂情况;和
- 补偿绳或链(如有)产生的力,及其是否张紧。

对于中心悬挂和导向的平衡重,质量产生的力的作用点应考虑相对于其水平断面上重心的偏差,在宽度方向至少为 5%,深度方向为 10%。

G.2.7 导轨上安装的附加部件对每根导轨产生的力  $M$  应予考虑,但限速器及相关部件以及开关或定位装置除外。

G.2.8 对于安装于建筑物外面且井道部分封闭的液压电梯,还应考虑风载荷  $WL$ ,其值可同建筑设计师商定(0.2.5)。

### G.3 载荷工况

G.3.1 不同工况情况下的载荷和外力的载荷组合,见表 G.1。

表 G.1 不同载荷组合工况下的载荷和外力

工况	载荷和外力	$P$	$Q$	$G$	$F_s$	$F_k$ 或 $F_c$	$M$	$WL$
正常使用	运行	+	+	+	-	-	+	+
	装卸载	+	-	-	+	-	+	+
安全装置动作	安全钳或类似装置	+	+	+	-	+	+	-
	破裂网	+	+	-	-	-	+	-

G.3.2 在首次检验时需要提交的文件中,只需对最不利的载荷组合进行计算。

### G.4 冲击系数

#### G.4.1 安全装置动作

安全装置动作时的冲击系数  $k_1$  取决于安全装置的类型。

#### G.4.2 轿厢

在“正常使用,运行”的工况下,轿厢垂直方向的移动质量( $P+Q$ )应乘以冲击系数  $k_2$ ,以便考虑由于电气安全装置的动作或电源突然中断而引起的制动器紧急制动。

#### G.4.3 平衡重

在 G.2.6 中提到的平衡重施加于导轨的力应乘以冲击系数  $k_3$ ,以便考虑当轿厢以大于  $1g_0$  的减速度停止时,平衡重的反弹。

#### G.4.4 冲击系数的数值

表 G.2 中给出了冲击系数的数值。

表 G.2 冲击系数

冲击工况	冲击系数	数值
带非可脱落滚子的瞬时式安全钳或夹紧装置的动作	$k_1$	5.0
带可脱落滚子式的瞬时式安全钳或夹紧装置的动作,或蓄能型弹簧缓冲棘爪装置的动作		3.0
渐进式安全钳或渐进式夹紧装置的动作,或耗能型缓冲棘爪装置的动作		2.0
破裂网		2.0
运行	$k_2$	1.2
附加部件	$k_3$	(...)*

\* 根据实际安装情况由制造者确定。



## G.5 计算

## G.5.1 计算的范围

导轨必须根据弯曲应力来确定其尺寸和规格。

在安全装置作用于导轨的情况下,必须根据弯曲和压弯应力确定导轨尺寸。

对于悬挂式导轨(固定于井道顶部)应考虑拉伸应力而不是压弯应力。

## G.5.2 弯曲应力

## G.5.2.1 取决于:

- 轿厢、平衡重的悬挂情况;
- 轿厢、平衡重导轨的位置;
- 轿厢中的载荷及其分布。

导轨上的支反力  $F_b$  在导轨中会产生弯曲应力。

## G.5.2.2 计算导轨不同轴(见图 G.1)上的弯曲应力,假定:

- 导轨是间距为  $l$  的柔性支撑的连续梁;
- 引起弯曲应力的等效力作用在两相邻支撑点的中间;
- 弯矩作用于导轨截面的中性轴上。

计算弯曲应力  $\sigma_m$  时,力的作用方向根据右手定则作用在截面上的轴上,公式如式(G.3):

$$\sigma_m = \frac{M_m}{W}, \text{ 而 } M_m = \frac{3F_b l}{16} \dots\dots\dots (G.3)$$

式中:

- $\sigma_m$ ——弯曲应力,单位为兆帕(MPa);
- $M_m$ ——弯矩,单位为牛毫米(N·mm);
- $W$ ——抗弯截面模量,单位为三次方毫米(mm<sup>3</sup>);
- $F_b$ ——在不同载荷组合时导轨作用于导轨的力,单位为牛(N);
- $l$ ——导轨支架的最大间距,单位为毫米(mm)。

对“正常使用,运行”的工况,给出了导轨相对导轨固定点的位置,公式(G.3)不能使用。

## G.5.2.3 导轨不同轴上的弯曲应力应结合考虑导轨的截面情况。

如果计算时使用表中通常查得的  $W_x$  和  $W_y$ ,数值(分别是各自的最小值  $W_{min}$  和  $W_{max}$ ),且未超过许用应力,则不必作进一步的验算。反之,若超过许用应力,则应分析导轨截面外侧边缘上哪一点具有最大拉伸应力。

## G.5.2.4 如果使用两根以上的导轨且导轨截面相同,允许假定导轨之间的力均匀分布。

## G.5.2.5 如果根据 9.8.2.2 使用了一副以上的安全钳,可以假定总制动力由各安全钳均匀分配。

## G.5.2.5.1 同一根导轨上在垂直方向有多个安全钳作用时,假定导轨制动力作用于导轨上的一点。

## G.5.2.5.2 在水平方向有多个安全钳时,每根导轨上的制动力应根据 G.2.3 或 G.2.4 计算。

## G.5.3 压弯

用“ $\omega$ ”方法计算压弯应力的公式(G.4):

$$\sigma_k = \frac{(F_k + k_2 M)\omega}{A} \quad \text{或} \quad \sigma_k = \frac{(F_c + k_2 M)\omega}{A} \dots\dots\dots (G.4)$$

式中:

- $\sigma_k$ ——压弯应力,单位为兆帕(MPa);
- $F_k$ ——作用于一根轿厢导轨上的压弯力,单位为牛(N),见 G.2.3;
- $F_c$ ——作用于一根平衡重导轨上的压弯力,单位为牛(N),见 G.2.4;
- $k_2$ ——冲击系数,见表 G.2;

$M$ ——附加装置作用于—根导轨上的力,单位为牛(N);

$A$ ——导轨的横截面积,单位为平方毫米( $\text{mm}^2$ );

$\omega$ —— $\omega$ 值。

$\omega$ 值可从表 G.3 抗拉强度为 370 MPa 的钢材的  $\omega$  数值和表 G.4 抗拉强度为 520 MPa 的钢材的  $\omega$  数值查得,或按照公式(G.5)计算:

$$\lambda = \frac{l_k}{i} \quad \text{和} \quad l_k = l \quad \dots\dots\dots(\text{G.5})$$

式中:

$\lambda$ ——细长比;

$l_k$ ——压弯长度,单位为毫米(mm);

$i$ ——最小截面惯性半径,单位为毫米(mm);

$l$ ——导轨支架的最大间距,单位为毫米(mm)。

对于抗拉强度为  $R_m = 370$  MPa 的钢材:

$$20 \leq \lambda \leq 60; \omega = 0.000\,129\,20 \times \lambda^{1.88} + 1;$$

$$60 < \lambda \leq 85; \omega = 0.000\,046\,27 \times \lambda^{2.14} + 1;$$

$$85 < \lambda \leq 115; \omega = 0.000\,017\,11 \times \lambda^{2.28} + 1.04;$$

$$115 < \lambda \leq 250; \omega = 0.000\,168\,87 \times \lambda^{2.00}.$$

对于抗拉强度为  $R_m = 520$  MPa 的钢材:

$$20 \leq \lambda \leq 50; \omega = 0.000\,082\,40 \times \lambda^{2.06} + 1.021;$$

$$50 < \lambda \leq 70; \omega = 0.000\,018\,95 \times \lambda^{2.41} + 1.05;$$

$$70 < \lambda \leq 89; \omega = 0.000\,024\,47 \times \lambda^{2.28} + 1.03;$$

$$89 < \lambda \leq 250; \omega = 0.000\,253\,30 \times \lambda^{1.00}.$$

对于抗拉强度  $R_m$  介于 370 MPa 和 520 MPa 之间的钢材,  $\omega$  的数值根据公式(G.6)得出:

$$\omega_R = \left[ \frac{\omega_{520} - \omega_{370}}{520 - 370} \times (R_m - 370) \right] + \omega_{370} \dots\dots\dots(\text{G.6})$$

其他坚固的金属材料的  $\omega$  数值由制造商提供。

表 G.3 抗拉强度为 370 MPa 的钢材的  $\omega$  数值

$\lambda$	0	1	2	3	4	5	6	7	8	9	$\lambda$
20	1.04	1.04	1.04	1.05	1.05	1.06	1.06	1.07	1.07	1.08	20
30	1.08	1.09	1.09	1.10	1.10	1.11	1.11	1.12	1.13	1.13	30
40	1.14	1.14	1.15	1.16	1.16	1.17	1.18	1.19	1.19	1.20	40
50	1.21	1.22	1.23	1.23	1.24	1.25	1.26	1.27	1.28	1.29	50
60	1.30	1.31	1.32	1.33	1.34	1.35	1.36	1.37	1.39	1.40	60
70	1.41	1.42	1.44	1.45	1.46	1.48	1.49	1.50	1.52	1.53	70
80	1.55	1.56	1.58	1.59	1.61	1.62	1.64	1.66	1.68	1.69	80
90	1.71	1.73	1.74	1.76	1.78	1.80	1.82	1.84	1.86	1.88	90
100	1.90	1.92	1.94	1.96	1.98	2.00	2.02	2.06	2.07	2.09	100
110	2.11	2.14	2.16	2.18	2.21	2.23	2.27	2.31	2.35	2.39	110
120	2.43	2.47	2.51	2.55	2.60	2.64	2.68	2.72	2.77	2.81	120
130	2.85	2.90	2.94	2.99	3.03	3.08	3.12	3.17	3.22	3.26	130
140	3.31	3.36	3.41	3.45	3.50	3.55	3.60	3.65	3.70	3.75	140

表 G.3(续)

$\lambda$	0	1	2	3	4	5	6	7	8	9	$\lambda$
150	3.80	3.85	3.90	3.95	4.00	4.06	4.11	4.16	4.22	4.27	150
160	4.32	4.38	4.43	4.49	4.54	4.60	4.65	4.71	4.77	4.82	160
170	4.88	4.94	5.00	5.05	5.11	5.17	5.23	5.29	5.35	5.41	170
180	5.47	5.53	5.59	5.66	5.72	5.78	5.84	5.91	5.97	6.03	180
190	6.10	6.16	6.23	6.29	6.36	6.42	6.49	6.55	6.62	6.69	190
200	6.75	6.82	6.89	6.96	7.03	7.10	7.17	7.24	7.31	7.38	200
210	7.45	7.52	7.59	7.66	7.73	7.81	7.88	7.95	8.03	8.10	210
220	8.17	8.25	8.32	8.40	8.47	8.55	8.63	8.70	8.78	8.86	220
230	8.93	9.01	9.09	9.17	9.25	9.33	9.41	9.49	9.57	9.65	230
240	9.73	9.81	9.89	9.97	10.06	10.14	10.22	10.30	10.39	10.47	240
250	10.55										

表 G.4 抗拉强度为 520 MPa 的钢材的  $\alpha$  数值

$\lambda$	0	1	2	3	4	5	6	7	8	9	$\lambda$
20	1.06	1.06	1.07	1.07	1.08	1.08	1.09	1.09	1.10	1.11	20
30	1.11	1.12	1.12	1.13	1.14	1.15	1.15	1.16	1.17	1.18	30
40	1.19	1.19	1.20	1.21	1.22	1.23	1.24	1.25	1.26	1.27	40
50	1.28	1.30	1.31	1.32	1.33	1.35	1.36	1.37	1.39	1.40	50
60	1.41	1.43	1.44	1.46	1.48	1.49	1.51	1.53	1.54	1.56	60
70	1.58	1.60	1.62	1.64	1.66	1.68	1.70	1.72	1.74	1.77	70
80	1.79	1.81	1.83	1.86	1.88	1.91	1.93	1.96	1.98	2.01	80
90	2.05	2.10	2.10	2.19	2.24	2.29	2.33	2.38	2.43	2.48	90
100	2.53	2.58	2.64	2.69	2.74	2.79	2.85	2.90	2.96	3.01	100
110	3.06	3.12	3.18	3.23	3.29	3.35	3.41	3.47	3.53	3.59	110
120	3.65	3.71	3.77	3.83	3.89	3.96	4.02	4.09	4.15	4.22	120
130	4.28	4.35	4.41	4.48	4.55	4.62	4.69	4.75	4.82	4.89	130
140	4.96	5.04	5.11	5.18	5.25	5.33	5.40	5.47	5.55	5.62	140
150	5.70	5.78	5.85	5.93	6.01	6.09	6.16	6.24	6.32	6.40	150
160	6.48	6.57	6.65	6.73	6.81	6.90	6.98	7.06	7.15	7.23	160
170	7.32	7.41	7.49	7.58	7.67	7.76	7.85	7.94	8.03	8.12	170
180	8.21	8.30	8.39	8.48	8.58	8.67	8.76	8.86	8.95	9.05	180
190	9.14	9.24	9.34	9.44	9.53	9.63	9.73	9.83	9.93	10.03	190
200	10.13	10.23	10.34	10.44	10.54	10.65	10.75	10.85	10.96	11.06	200
210	11.17	11.28	11.38	11.49	11.60	11.71	11.82	11.93	12.04	12.15	210
220	12.26	12.37	12.48	12.60	12.71	12.82	12.94	13.05	13.17	13.28	220
230	13.40	13.52	13.63	13.75	13.87	13.99	14.11	14.23	14.35	14.47	230
240	14.59	14.71	14.83	14.96	15.08	15.20	15.33	15.45	15.58	15.71	240
250	15.83										

## G. 5.4 弯曲应力和压弯应力的复合:

复合弯曲应力和压弯应力的计算公式为:

$$\sigma_m = \sigma_x + \sigma_y \leq \sigma_{perm} \quad \dots\dots\dots (G.7)$$

$$\sigma = \sigma_m + \frac{F_k + k_s M}{A} \leq \sigma_{perm} \quad \dots\dots\dots (G.8)$$

$$\text{或} \quad \sigma = \sigma_m + \frac{F_c + k_s M}{A} \leq \sigma_{perm} \quad \dots\dots\dots (G.9)$$

$$\text{弯曲和压弯应力} \quad \sigma_c = \sigma_k + 0.9 \sigma_m \leq \sigma_{perm} \quad \dots\dots\dots (G.10)$$

式中:

 $\sigma_m$ ——弯曲应力,单位为兆帕(MPa); $\sigma_x$ —— $x$ 轴的弯曲应力,单位为兆帕(MPa); $\sigma_y$ —— $y$ 轴的弯曲应力,单位为兆帕(MPa); $\sigma_{perm}$ ——许用应力,单位为兆帕(MPa),见10.1.2.1; $\sigma_k$ ——压弯应力,单位为兆帕(MPa); $F_k$ ——作用于轿厢导轨上的压弯力,单位为牛(N),见G.2.3; $F_c$ ——作用于平衡重导轨上的压弯力,单位为牛(N),见G.2.4; $k_s$ ——冲击系数,见表G.2; $M$ ——附加装置作用于—根导轨上的力,单位为牛(N); $A$ ——导轨的横截面积,单位为平方毫米( $\text{mm}^2$ ).

## G. 5.5 翼缘弯曲:

翼缘弯曲必须考虑,对于T型导轨,使用公式(G.11):

$$\sigma_F = \frac{1.85 F_x}{c^2} \leq \sigma_{perm} \quad \dots\dots\dots (G.11)$$

式中:

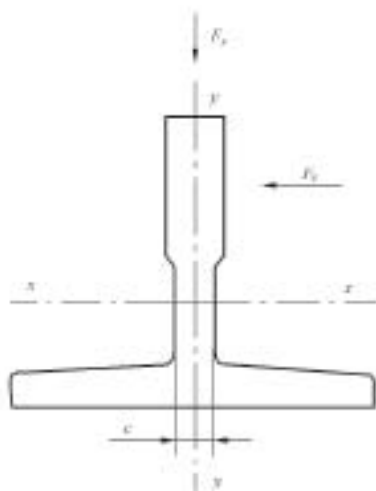
 $\sigma_F$ ——局部翼缘弯曲应力,单位为兆帕(MPa); $F_x$ ——导轨作用于翼缘的力,单位为牛(N); $c$ ——导轨底部与导轨导向面之间连接部分的宽度,单位为毫米(mm),见图G.1; $\sigma_{perm}$ ——许用应力,单位为兆帕(MPa).

图 G.1 导轨的坐标系

G.5.6 导向、悬挂情况和轿厢载荷工况的例子及其相关的计算公式,见 G.7。

### G.5.7 挠度

挠度计算的公式为:

$$\delta_y = 0.7 \frac{F_x l^3}{48EI_x} \quad y-y \text{ 导向面} \quad \dots\dots\dots (G.12)$$

$$\delta_x = 0.7 \frac{F_y l^3}{48EI_y} \quad x-x \text{ 导向面} \quad \dots\dots\dots (G.13)$$

式中:

$\delta_x$ —— $x$  轴上的挠度,单位为毫米(mm);

$\delta_y$ —— $y$  轴上的挠度,单位为毫米(mm);

$F_x$ —— $x$  轴上的支反力,单位为牛(N);

$F_y$ —— $y$  轴上的支反力,单位为牛(N);

$l$ ——导轨支架的最大间距,单位为毫米(mm);

$E$ ——弹性模量,单位为兆帕(MPa);

$I_x$ —— $x$  轴上的截面惯性矩,单位为四次方毫米(mm<sup>4</sup>);

$I_y$ —— $y$  轴上的截面惯性矩,单位为四次方毫米(mm<sup>4</sup>)。

### G.6 许用挠度

T 型导轨的许用挠度在 10.1.2.2 已经述及。其他类型的导轨的挠度也应该满足 10.1.1 的要求。许用挠度与导轨支架变形的复合,虽然对于导轨的直线度和导轨比较重要,但不需按 10.1.1 的要求。

### G.7 计算方法示例

下面是导轨计算的示例。

下面符号用于一个笛卡尔坐标系(直角坐标系)计算机算法,并考虑了所有的几何形状及位置。

下面符号用于表示液压电梯的尺寸(见图 G.2)。

$D_x$ —— $x$  方向轿厢尺寸,即轿厢深度;

$D_y$ —— $y$  方向轿厢尺寸,即轿厢宽度;

$x_c, y_c$ ——轿厢中心  $C$  相对导轨截面直角坐标系的坐标;

$x_s, y_s$ ——悬挂点  $S$  相对导轨截面直角坐标系的坐标;

$x_p, y_p$ ——轿厢重心  $P$  相对导轨截面直角坐标系的坐标;

$x_{cp}, y_{cp}$ ——轿厢重心  $P$  相对轿厢中心  $C$  的相对坐标;

$S$ ——轿厢悬挂点;

$C$ ——轿厢中心;

$P$ ——轿厢弯曲质量,质量的重心;

$Q$ ——额定载重量,质量的重心;

$\rightarrow$ ——载荷方向;

1,2,3,4——轿厢门 1,2,3,4 的中心;

$x_i, y_i$ ——轿厢门的位置,  $i=1,2,3,4$ ;

$n$ ——导轨的数量;

$h$ ——轿厢导轨之间的距离;

$x_q, y_q$ ——额定载荷  $Q$  相对导轨截面直角坐标系的坐标;

$x_{cq}, y_{cq}$ ——轿厢中心  $C$  与额定载荷  $Q$  在  $x$  和  $y$  方向的距离。

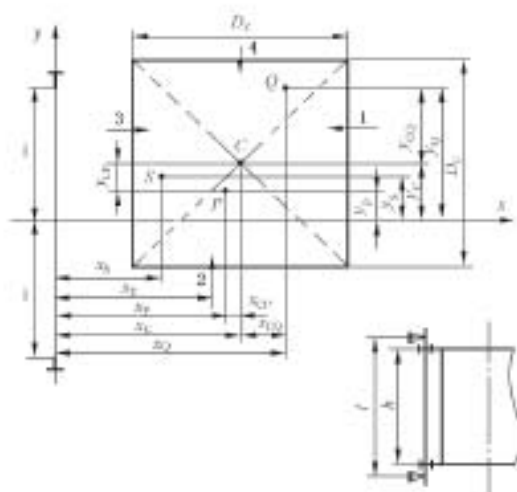


图 G.2

## G.7.1 概述

## G.7.1.1 安全钳动作

## G.7.1.1.1 弯曲应力

a) 由导向力引起的导轨 \$y\$ 轴上的弯曲应力为:

$$F_x = \frac{k_1 g_r (Qx_g + Px_r)}{nh}, M_x = \frac{3F_x l}{16}, \sigma_x = \frac{M_x}{W_x}$$

b) 由导向力引起的导轨 \$x\$ 轴上的弯曲应力为:

$$F_y = \frac{k_1 g_r (Qy_g + Py_r)}{nh/2}, M_y = \frac{3F_y l}{16}, \sigma_y = \frac{M_y}{W_y}$$

载荷分布:

第一种情况, 相对于 \$x\$ 轴(见图 G.3)。

$$x_a = x_c + \frac{D_x}{8}$$

$$y_a = y_c$$

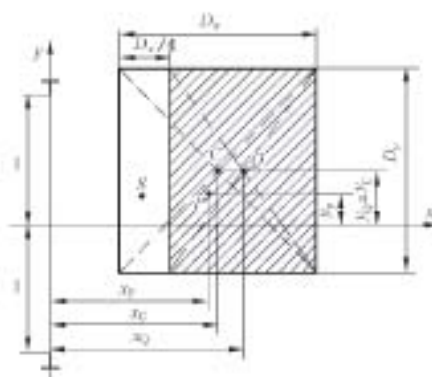


图 G.3

第二种情况, 相对于 \$y\$ 轴(见图 G.4)。

$$x_a = x_c$$

$$y_a = y_c + \frac{D_y}{8}$$

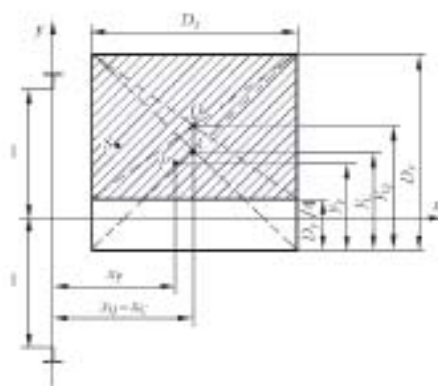


图 G.4

## G.7.1.1.2 压弯力

$$F_k = \frac{k_1 g_n (P+Q)}{n}, \quad \sigma_k = \frac{(F_k + k_2 M) \omega}{A}$$

G.7.1.1.3 复合应力<sup>1)</sup>G.7.1.1.4 翼缘弯曲应力<sup>2)</sup>G.7.1.1.5 挠度<sup>3)</sup>

$$\delta_y = 0.7 \frac{F_x l^3}{48 E I_x} \leq \delta_{perm}, \quad \delta_z = 0.7 \frac{F_z l^3}{48 E I_z} \leq \delta_{perm}$$

## G.7.1.2 正常使用,运行

## G.7.1.2.1 弯曲应力

a) 由导向力引起的在导轨 y 轴上的弯曲应力为:

$$F_x = \frac{k_2 g_n [Q(x_g - x_s) + P(x_p - x_s)]}{nh}, \quad M_y = \frac{3F_x l}{16}, \quad \sigma_y = \frac{M_y}{W_y}$$

b) 由导向力引起的在导轨 x 轴上的弯曲应力为:

$$F_z = \frac{k_2 g_n [Q(y_g - y_s) + P(y_p - y_s)]}{nh/2}, \quad M_x = \frac{3F_z l}{16}, \quad \sigma_x = \frac{M_x}{W_x}$$

载荷分布: 第一种情况, 相对于 x 轴(见 G.7.1.1.1);

第二种情况, 相对于 y 轴(见 G.7.1.1.1).

## G.7.1.2.2 压弯应力

“正常使用,运行”工况,不发生压弯情况。

- 1) 适用于第一和第二种载荷分布情况, 见 G.7.1.1.1。如果  $\sigma_{perm} < \sigma_n$ , 则可以应用 G.5.2.3 以便获得最小的导轨尺寸。
- 2)、3) 适用于第一和第二种载荷分布情况, 见 G.7.1.1.1。

G. 7.1.2.3 复合应力<sup>4)</sup>

$$\sigma_m = \sigma_x + \sigma_y \leq \sigma_{perm}$$

$$\sigma = \sigma_m + \frac{k_2 M}{A} \leq \sigma_{perm}$$

G. 7.1.2.4 翼缘弯曲<sup>5)</sup>

$$\sigma_F = \frac{1.85 F_x}{c^2} \leq \sigma_{perm}$$

G. 7.1.2.5 挠度<sup>6)</sup>

$$\delta_x = 0.7 \frac{F_x l^3}{48 E I_y} \leq \delta_{perm}, \delta_y = 0.7 \frac{F_y l^3}{48 E I_x} \leq \delta_{perm}$$

## G. 7.1.3 正常使用,装卸载(见图 G.5)

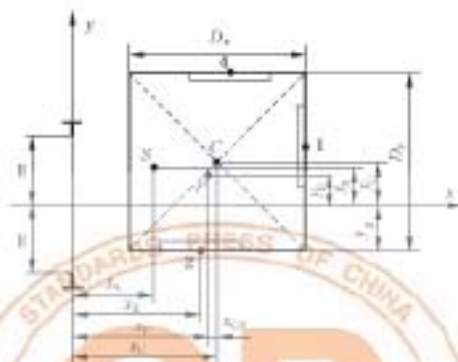


图 G.5

## G. 7.1.3.1 弯曲应力

a) 由导向力引起的在导轨  $y$  轴上的弯曲应力为:

$$F_x = \frac{\epsilon_n P (x_P - x_S) + F_S (x_1 - x_S)}{nh}, \quad M_y = \frac{3 F_x l}{16}, \quad \sigma_y = \frac{M_y}{W_y}$$

b) 由导向力引起的在导轨  $x$  轴上的弯曲应力为:

$$F_y = \frac{\epsilon_n P (y_P - y_S) + F_S (y_1 - y_S)}{nh/2}, \quad M_x = \frac{3 F_y l}{16}, \quad \sigma_x = \frac{M_x}{W_x}$$

## G. 7.1.3.2 压弯应力

“正常使用,装卸载”工况,不发生压弯情况。

G. 7.1.3.3 复合应力<sup>7)</sup>

$$\sigma_m = \sigma_x + \sigma_y \leq \sigma_{perm}$$

$$\sigma = \sigma_m + \frac{k_2 M}{A} \leq \sigma_{perm}$$

## G. 7.1.3.4 翼缘弯曲应力

$$\sigma_F = \frac{1.85 F_x}{c^2} \leq \sigma_{perm}$$

- 4) 适用于第一和第二种载荷分布情况,见 G. 7.1.2.1。如果  $\sigma_{perm} < \sigma_m$ ,则可以应用 G. 5.2.3 以便获得最小的导轨尺寸。
- 5)、6) 适用于第一和第二种载荷分布情况,见 G. 7.1.1.1。
- 7) 如果  $\sigma_{perm} < \sigma_m$ ,则可以应用 G. 5.2.3 以便获得最小的导轨尺寸。



## G.7.1.3.5 挠度

$$\delta_x = 0.7 \frac{F_x l^3}{48EI_x} \leq \delta_{\text{perm}}, \delta_y = 0.7 \frac{F_y l^3}{48EI_y} \leq \delta_{\text{perm}}$$

## G.7.2 中心导向和悬挂的轿厢

## G.7.2.1 安全钳动作

## G.7.2.1.1 弯曲应力

a) 由导向力引起的导轨截面  $y$  轴上的弯曲应力为:

$$F_x = \frac{k_1 g_n (Qx_q + Px_f)}{nh}, \quad M_y = \frac{3F_x l}{16}, \quad \sigma_y = \frac{M_y}{W_y}$$

b) 由导向力引起的导轨截面  $x$  轴上的弯曲应力为:

$$F_y = \frac{k_1 g_n (Qy_q + Py_f)}{nh/2}, \quad M_x = \frac{3F_y l}{16}, \quad \sigma_x = \frac{M_x}{W_x}$$

载荷分布:

第一种情况, 相对于  $x$  轴(见图 G.6).

$P$  和  $Q$  位于同一侧是最不利的情况, 因此  $Q$  在  $x$  轴上.

$$x_q = \frac{D_x}{8}$$

$$y_q = 0$$



图 G.6

第二种情况, 相对于  $y$  轴(见图 G.7).

$$x_q = 0$$

$$y_q = \frac{D_y}{8}$$

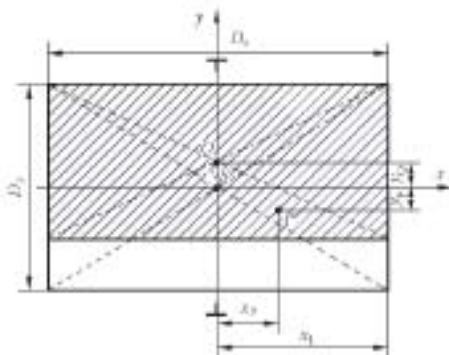


图 G.7

## G.7.2.1.2 压弯应力

$$F_k = \frac{k_1 g_n (P+Q)}{n}, \sigma_k = \frac{(F_k + k_2 M)_{\max}}{A}$$

G.7.2.1.3 复合应力<sup>8)</sup>

$$\begin{aligned} \sigma_m &= \sigma_x + \sigma_y \leq \sigma_{\text{perm}} \\ \sigma &= \sigma_m + \frac{F_k + k_2 M}{A} \leq \sigma_{\text{perm}} \\ \sigma_y &= \sigma_k + 0.9 \sigma_m \leq \sigma_{\text{perm}} \end{aligned}$$

G.7.2.1.4 翼缘弯曲<sup>9)</sup>

$$\sigma_F = \frac{1.85 F_x}{c^2} \leq \sigma_{\text{perm}}$$

G.7.2.1.5 挠度<sup>10)</sup>

$$\delta_x = 0.7 \frac{F_x l^3}{48 E I_y} \leq \delta_{\text{perm}}, \quad \delta_y = 0.7 \frac{F_y l^3}{48 E I_x} \leq \delta_{\text{perm}}$$

## G.7.2.2 正常使用,运行

## G.7.2.2.1 弯曲应力

a) 由导向力引起的导轨截面  $y$  轴上的弯曲应力为:

$$F_x = \frac{k_2 g_n (Q x_G + P x_F)}{n A}, \quad M_x = \frac{3 F_x l}{16}, \quad \sigma_x = \frac{M_x}{W_y}$$

b) 由导向力引起的导轨截面  $x$  轴上的弯曲应力为:

$$F_y = \frac{k_2 g_n (Q y_G + P y_F)}{n h / 2}, \quad M_y = \frac{3 F_y l}{16}, \quad \sigma_y = \frac{M_y}{W_x}$$

载荷分布: 第一种情况, 相对于  $x$  轴(见 G.7.2.1.1);

第二种情况, 相对于  $y$  轴(见 G.7.2.1.1)。

## G.7.2.2.2 压弯应力

“正常使用,运行”工况,不发生压弯情况。

G.7.2.2.3 复合应力<sup>11)</sup>

$$\begin{aligned} \sigma_m &= \sigma_x + \sigma_y \leq \sigma_{\text{perm}} \\ \sigma &= \sigma_m + \frac{k_2 M}{A} \leq \sigma_{\text{perm}} \end{aligned}$$

G.7.2.2.4 翼缘弯曲<sup>12)</sup>

$$\sigma_F = \frac{1.85 F_x}{c^2} \leq \sigma_{\text{perm}}$$

G.7.2.2.5 挠度<sup>13)</sup>

$$\delta_x = 0.7 \frac{F_x l^3}{48 E I_y} \leq \delta_{\text{perm}}, \quad \delta_y = 0.7 \frac{F_y l^3}{48 E I_x} \leq \delta_{\text{perm}}$$

## G.7.2.3 正常使用,装卸载

## G.7.2.3.1 弯曲应力

a) 由导向力引起的导轨截面  $y$  轴上的弯曲应力为:

8) 适用于第一和第二种载荷分布情况,见 G.7.2.1.1。

9)、10) 适用于第一和第二种载荷分布情况,见 G.7.2.1.1。

11) 适用于第一和第二种载荷分布情况,见 G.7.2.1.1。如果  $\sigma_{\text{perm}} < \sigma_m$ , 则可以应用 G.5.2.3 以便获得最小的导轨尺寸。

12)、13) 适用于第一和第二种载荷分布情况,见 G.7.2.1.1。

$$F_x = \frac{g_n P x_p + F_x x_1}{2h}, \quad M_x = \frac{3F_x l}{16}, \quad \sigma_x = \frac{M_x}{W_x}$$

b) 由导向力引起的导轨截面  $x$  轴上的弯曲应力为:

$$F_y = \frac{g_n P y_p + F_y y_1}{h}, \quad M_y = \frac{3F_y l}{16}, \quad \sigma_y = \frac{M_y}{W_y}$$

### G.7.2.3.2 压弯应力

“正常使用,装卸载”工况,不发生压弯情况。

### G.7.2.3.3 复合应力<sup>1)</sup>

$$\sigma_m = \sigma_x + \sigma_y \leq \sigma_{\text{perm}}$$

$$\sigma = \sigma_m + \frac{k_3 M}{A} \leq \sigma_{\text{perm}}$$

### G.7.2.3.4 翼缘弯曲

$$\sigma_F = \frac{1.85 F_x}{c^2} \leq \sigma_{\text{perm}}$$

### G.7.2.3.5 挠度

$$\delta_x = 0.7 \frac{F_x l^3}{48 E I_x} \leq \delta_{\text{perm}}, \quad \delta_y = 0.7 \frac{F_y l^3}{48 E I_y} \leq \delta_{\text{perm}}$$

## G.7.3 偏心导向和悬挂的轿厢

### G.7.3.1 安全钳动作

#### G.7.3.1.1 弯曲应力

a) 由导向力引起的导轨截面  $y$  轴上的弯曲应力为:

$$F_x = \frac{k_1 g_n (Q x_q + P x_p)}{nh}, \quad M_x = \frac{3F_x l}{16}, \quad \sigma_x = \frac{M_x}{W_x}$$

b) 由导向力引起的导轨截面  $x$  轴上的弯曲应力为:

$$F_y = \frac{k_1 g_n (Q y_q + P y_p)}{nh/2}, \quad M_y = \frac{3F_y l}{16}, \quad \sigma_y = \frac{M_y}{W_y}$$

载荷分布:

第一种情况,相对于  $x$  轴(见图 G.8)。

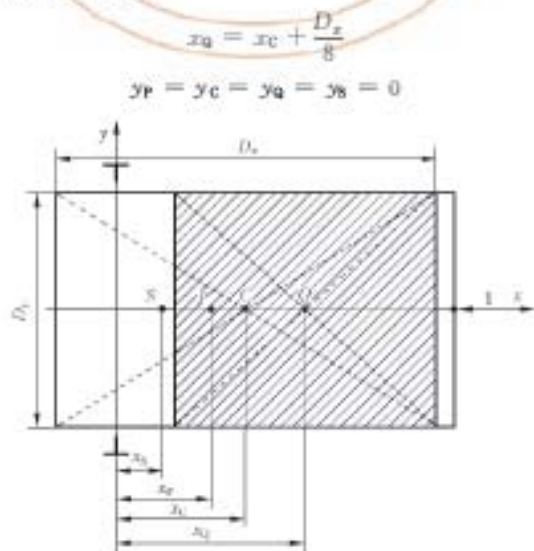


图 G.8

1) 如果  $\sigma_{\text{perm}} < \sigma_m$ , 则可以应用 G.5.2.3 以便获得最小的导轨尺寸。

第二种情况:相对于  $y$  轴(见图 G.9)。

$$y_q = \frac{D_x}{8}$$

$$x_c = x_q$$

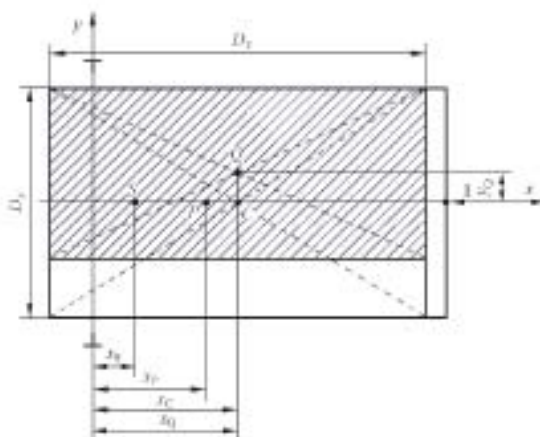


图 G.9

#### G.7.3.1.2 压弯应力

$$F_k = \frac{k_1 g_n (P+Q)}{n}, \sigma_k = \frac{(F_k + k_2 M)_{\max}}{A}$$

#### G.7.3.1.3 复合应力<sup>15)</sup>

$$\sigma_m = \sigma_x + \sigma_y \leq \sigma_{perm}$$

$$\sigma = \sigma_k + \frac{F_k + k_2 M}{A} \leq \sigma_{perm}$$

$$\sigma_x = \sigma_k + 0.9 \sigma_m \leq \sigma_{perm}$$

#### G.7.3.1.4 翼缘弯曲<sup>16)</sup>

$$\sigma_f = \frac{1.85 F_x}{c^2} \leq \sigma_{perm}$$

#### G.7.3.1.5 挠度<sup>17)</sup>

$$\delta_x = 0.7 \frac{F_x l^3}{48 E I_x} \leq \delta_{perm}, \quad \delta_y = 0.7 \frac{F_y l^3}{48 E I_y} \leq \delta_{perm}$$

### G.7.3.2 正常使用,运行

#### G.7.3.2.1 弯曲应力

a) 由导向力引起的导轨截面  $y$  轴上的弯曲应力为:

$$F_y = \frac{k_2 g_n [Q(x_q - x_g) + P(x_p - x_g)]}{nh}, \quad M_y = \frac{3 F_x l}{16}, \quad \sigma_y = \frac{M_y}{W_y}$$

b) 由导向力引起的导轨截面  $x$  轴上的弯曲应力为:

$$F_x = \frac{k_2 g_n [Q(y_q - y_g) + P(y_p - y_g)]}{nh/2}, \quad M_x = \frac{3 F_y l}{16}, \quad \sigma_x = \frac{M_x}{W_x}$$

载荷分布:第一种情况相对于  $x$  轴(见 G.7.2.1.1);

第二种情况相对于  $y$  轴(见 G.7.2.1.1)。

15) 适用于第一和第二种载荷分布情况,见 G.7.3.1.1。如果  $\sigma_{perm} < \sigma_m$ , 则可以应用 G.5.2.3 以便获得最小的导轨尺寸。

16)、17) 适用于第一和第二种载荷分布情况,见 G.7.3.1.1。

## G.7.3.2.2 压弯应力

“正常使用,运行”工况,不发生压弯情况。

G.7.3.2.3 复合应力<sup>18)</sup>

$$\sigma_m = \sigma_x + \sigma_y \leq \sigma_{perm}$$

$$\sigma = \sigma_m + \frac{k_2 M}{A} \leq \sigma_{perm}$$

G.7.3.2.4 挠度弯曲<sup>19)</sup>

$$\sigma_p = \frac{1.85 F_x}{c^3} \leq \sigma_{perm}$$

G.7.3.2.5 挠度<sup>20)</sup>

$$\delta_x = 0.7 \frac{F_x l^3}{48 E I_y} \leq \delta_{perm}, \quad \delta_y = 0.7 \frac{F_x l^3}{48 E I_x} \leq \delta_{perm}$$

## G.7.3.3 正常使用,装卸载(见图 G.10)

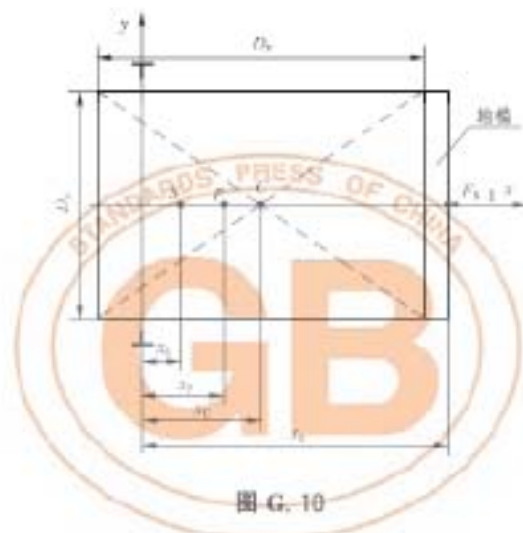


图 G.10

## G.7.3.3.1 弯曲应力

a) 由导向力引起的导轨截面  $y$  轴上的弯曲应力为:

$$F_x = \frac{g_0 P (x_p - x_s) + F_x (x_1 - x_2)}{nh}, \quad M_y = \frac{3 F_x l}{16}, \quad \sigma_y = \frac{M_y}{W_y}$$

b) 由导向力引起的导轨截面  $x$  轴上的弯曲应力为:

$$F_x = 0$$

## G.7.3.3.2 压弯应力

“正常使用,装卸载”工况,不发生压弯情况。

G.7.3.3.3 复合应力<sup>21)</sup>

$$\sigma_m = \sigma_y \leq \sigma_{perm}$$

$$\sigma = \sigma_m + \frac{k_2 M}{A} \leq \sigma_{perm}$$

18) 适用于第一和第二种载荷分布情况,见 G.7.3.1.1。如果  $\sigma_{perm} < \sigma_m$ , 则可以应用 G.5.2.3 以便获得最小的导轨尺寸。

19)、20) 适用于第一和第二种载荷分布情况,见 G.7.3.1.1。

21) 如果  $\sigma_{perm} < \sigma_m$ , 则可以应用 G.5.2.3 以便获得最小的导轨尺寸。

## G. 7.3.3.4 翼缘弯曲应力

$$\sigma_F = \frac{1.85F_x}{c^2} \leq \sigma_{\text{perm}}$$

## G. 7.3.3.5 挠度

$$\delta_x = 0.7 \frac{F_x l^3}{48EI_x} \leq \delta_{\text{perm}}, \quad \delta_y = 0$$

## G. 7.4 悬臂导向和悬挂

## G. 7.4.1 安全钳动作

## G. 7.4.1.1 弯曲应力

a) 由导向力引起的导轨截面  $y$  轴上的弯曲应力为:

$$F_x = \frac{k_1 g_v (Qx_q + Px_p)}{nh}, \quad M_x = \frac{3F_x l}{16}, \quad \sigma_x = \frac{M_x}{W_x}$$

b) 由导向力引起的导轨截面  $x$  轴上的弯曲应力为:

$$F_y = \frac{k_1 g_v (Qy_q + Py_p)}{nh/2}, \quad M_y = \frac{3F_y l}{16}, \quad \sigma_y = \frac{M_y}{W_y}$$

载荷分布:

第一种情况, 相对于  $x$  轴(见图 G.11),



图 G.11

第二种情况, 相对于  $y$  轴(见图 G.12),

$$x_p > 0, y_p = 0$$

$$x_q = C + \frac{D_x}{2}, y_q = \frac{1}{8}D_y$$

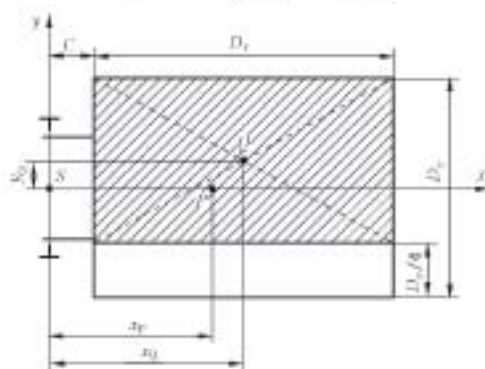


图 G.12

## G. 7.4.1.2 压弯应力

$$F_k = \frac{k_1 E_n (P+Q)}{n}, \quad \sigma_k = \frac{(F_k + k_2 M) \omega}{A}$$

G. 7.4.1.3 复合应力<sup>22)</sup>

$$\begin{aligned} \sigma_m &= \sigma_x + \sigma_y \leq \sigma_{perm} \\ \sigma &= \sigma_m + \frac{F_k + k_2 M}{A} \leq \sigma_{perm} \\ \sigma_c &= \sigma_k + 0.9 \sigma_m \leq \sigma_{perm} \end{aligned}$$

G. 7.4.1.4 翼缘弯曲应力<sup>23)</sup>

$$\sigma_F = \frac{1.85 F_x}{c^2} \leq \sigma_{perm}$$

G. 7.4.1.5 挠度<sup>24)</sup>

$$\delta_x = 0.7 \frac{F_x l^3}{48 EI_x} \leq \delta_{perm}, \quad \delta_y = 0.7 \frac{F_y l^3}{48 EI_x} \leq \delta_{perm}$$

## G. 7.4.2 正常使用, 运行

## G. 7.4.2.1 弯曲应力

a) 由导向力引起的导轨截面  $y$  轴上的弯曲应力为:

$$F_x = \frac{k_2 E_n [Q(x_g - x_g) + P(x_p - x_g)]}{nh}, \quad M_x = \frac{3F_x l}{16}, \quad \sigma_y = \frac{M_x}{W_y}$$

b) 由导向力引起的导轨截面  $x$  轴上的弯曲应力为:

$$F_y = \frac{k_2 E_n [Q(y_g - y_g) + P(y_p - y_g)]}{nh/2}, \quad M_y = \frac{3F_y l}{16}, \quad \sigma_x = \frac{M_y}{W_x}$$

载荷分布: 第一种情况, 相对于  $x$  轴(见 G. 7.2.1.1);

第二种情况, 相对于  $y$  轴(见 G. 7.2.1.2).

## G. 7.4.2.2 压弯应力

“正常使用, 运行”工况, 不发生压弯情况。

G. 7.4.2.3 复合应力<sup>25)</sup>

$$\begin{aligned} \sigma_m &= \sigma_x + \sigma_y \leq \sigma_{perm} \\ \sigma &= \sigma_m + \frac{k_2 M}{A} \leq \sigma_{perm} \end{aligned}$$

G. 7.4.2.4 翼缘弯曲应力<sup>26)</sup>

$$\sigma_F = \frac{1.85 F_x}{c^2} \leq \sigma_{perm}$$

G. 7.4.2.5 挠度<sup>27)</sup>

$$\delta_x = 0.7 \frac{F_x l^3}{48 EI_x} \leq \delta_{perm}, \quad \delta_y = 0.7 \frac{F_y l^3}{48 EI_x} \leq \delta_{perm}$$

## G. 7.4.3 正常使用, 装卸载

$$x_p > 0, y_p = 0$$

$$x_1 > 0, y_1 = \frac{1}{2} D_y \quad (\text{见图 G.13})$$

22) 适用于第一和第二种载荷分布情况, 见 G. 7.4.1.1。如果  $\sigma_{perm} < \sigma_m$ , 则可以应用 G. 5.2.3 以便获得最小的导轨尺寸。

23)、24) 适用于第一和第二种载荷分布情况, 见 G. 7.4.1.1。

25) 适用于第一和第二种载荷分布情况, 见 G. 7.4.1.1。如果  $\sigma_{perm} < \sigma_m$ , 则可以应用 G. 5.2.3 以便获得最小的导轨尺寸。

26)、27) 适用于第一和第二种载荷分布情况, 见 G. 7.4.1.1。

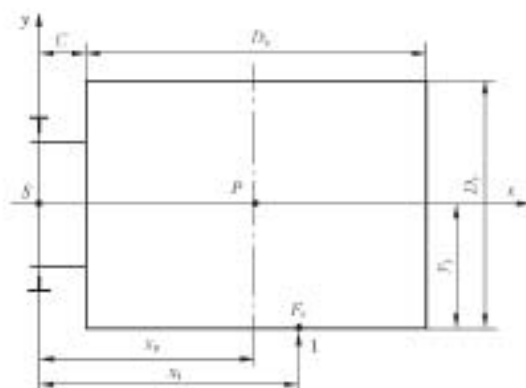


图 G. 13

$$x_F > 0, y_F = 0$$

$$x_2 > C + D_x, y_2 > 0 \quad (\text{见图 G. 14})$$



图 G. 14

#### G. 7.4.3.1 弯曲应力

a) 由导向力引起的导轨截面  $y$  轴上的弯曲应力为:

$$F_x = \frac{F_1 P x_F + F_2 x_2}{n h}, \quad M_y = \frac{3 F_2 l}{16}, \quad \sigma_y = \frac{M_y}{W_y}$$

b) 由导向力引起的导轨截面  $x$  轴上的弯曲应力为:

$$F_y = \frac{F_2 y_2}{n h / 2}, \quad M_x = \frac{3 F_2 l}{16}, \quad \sigma_x = \frac{M_x}{W_x}$$

#### G. 7.4.3.2 压弯应力

“正常使用, 装卸载”工况, 不发生压弯情况。

#### G. 7.4.3.3 复合应力<sup>28)</sup>

$$\sigma_m = \sigma_x + \sigma_y \leq \sigma_{ym}$$

$$\sigma = \sigma_m + \frac{k_2 M}{A} \leq \sigma_{ym}$$

#### G. 7.4.3.4 翼缘弯曲应力

$$\sigma_F = \frac{1.85 F_x}{c^2} \leq \sigma_{ym}$$

28) 如果  $\sigma_{ym} < \sigma_m$ , 则可以应用 G. 5. 2. 3 以便获得最小的导轨尺寸。



## G.7.4.3.5 挠度

$$\delta_x = 0.7 \frac{F_x l^3}{48EI_x} \leq \delta_{\text{perm}}, \quad \delta_y = 0.7 \frac{F_y l^3}{48EI_y} \leq \delta_{\text{perm}}$$

## G.7.5 液压观光电梯——概述

下面是偏心导向和悬挂的观光电梯的示例。

## G.7.5.1 安全钳动作

## G.7.5.1.1 弯曲应力

a) 由导向力引起的导轨截面  $y$  轴上的弯曲应力为:

$$F_x = \frac{k_1 g_v (Q x_q + P x_p)}{nh}, \quad M_x = \frac{3F_x l}{16}, \quad \sigma_x = \frac{M_x}{W_x}$$

b) 由导向力引起的导轨截面  $x$  轴上的弯曲应力为:

$$F_y = \frac{k_1 g_v (Q y_q + P y_p)}{nh/2}, \quad M_y = \frac{3F_y l}{16}, \quad \sigma_y = \frac{M_y}{W_y}$$

载荷分布:

第一种情况, 相对于  $x$  轴(见图 G.15)。

$x_q$  为分布在  $3/4$  轿厢面积上载荷的重心坐标,  $y_q = 0$ 。



图 G.15

第二种情况, 相对于  $y$  轴(见图 G.16)。

$x_q, y_q$  为分布在  $3/4$  轿厢面积上载荷的重心坐标。

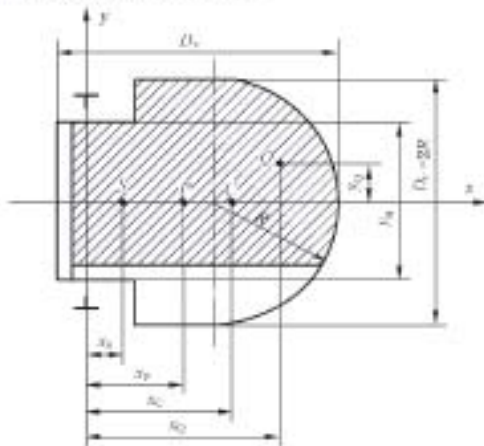


图 G.16

## G. 7.5.1.2 压弯应力

$$F_k = \frac{k_1 \varepsilon_n (P+Q)}{n}, \quad \sigma_k = \frac{(F_k + k_2 M) \omega}{A}$$

G. 7.5.1.3 复合应力<sup>29)</sup>

$$\begin{aligned} \sigma_m &= \sigma_x + \sigma_y \leq \sigma_{perm} \\ \sigma &= \sigma_m + \frac{F_k + k_2 M}{A} \leq \sigma_{perm} \\ \sigma_c &= \sigma_k + 0.9 \sigma_m \leq \sigma_{perm} \end{aligned}$$

G. 7.5.1.4 翼缘弯曲应力<sup>30)</sup>

$$\sigma_F = \frac{1.85 F_x}{c^2} \leq \sigma_{perm}$$

G. 7.5.1.5 挠度<sup>31)</sup>

$$\delta_x = 0.7 \frac{F_x l^3}{48 E I_x} \leq \delta_{perm}, \quad \delta_y = 0.7 \frac{F_y l^3}{48 E I_y} \leq \delta_{perm}$$

## G. 7.5.2 正常使用, 运行

## G. 7.5.2.1 弯曲应力

a) 由导向力引起的导轨截面  $y$  轴上的弯曲应力为:

$$F_x = \frac{k_2 \varepsilon_n [Q(x_g - x_s) + P(x_p - x_g)]}{nh}, \quad M_y = \frac{3F_x l}{16}, \quad \sigma_y = \frac{M_y}{W_y}$$

b) 由导向力引起的导轨截面  $x$  轴上的弯曲应力为:

$$F_y = \frac{k_2 \varepsilon_n [Q(y_g - y_s) + P(y_p - y_g)]}{nh/2}, \quad M_x = \frac{3F_y l}{16}, \quad \sigma_x = \frac{M_x}{W_x}$$

载荷分布: 第一种情况, 相对于  $x$  轴(见 G. 7.5.1.1);

第二种情况, 相对于  $y$  轴(见 G. 7.5.1.1).

## G. 7.5.2.2 压弯应力

“正常使用, 运行”工况, 不发生压弯情况。

G. 7.5.2.3 复合应力<sup>32)</sup>

$$\begin{aligned} \sigma_m &= \sigma_x + \sigma_y \leq \sigma_{perm} \\ \sigma &= \sigma_m + \frac{k_2 M}{A} \leq \sigma_{perm} \end{aligned}$$

G. 7.5.2.4 翼缘弯曲应力<sup>33)</sup>

$$\sigma_F = \frac{1.85 F_x}{c^2} \leq \sigma_{perm}$$

G. 7.5.2.5 挠度<sup>34)</sup>

$$\delta_x = 0.7 \frac{F_x l^3}{48 E I_x} \leq \delta_{perm}, \quad \delta_y = 0.7 \frac{F_y l^3}{48 E I_y} \leq \delta_{perm}$$

29) 适用于第一和第二种载荷分布情况, 见 G. 7.5.1.1。如果  $\sigma_{perm} < \sigma_m$ , 则可以应用 G. 5.2.3 以便获得最小的导轨尺寸。

30)、31) 适用于第一和第二种载荷分布情况, 见 G. 7.5.1.1。

32) 适用于第一和第二种载荷分布情况, 见 G. 7.5.1.1。如果  $\sigma_{perm} < \sigma_m$ , 则可以应用 G. 5.2.3 以便获得最小的导轨尺寸。

33)、34) 适用于第一和第二种载荷分布情况, 见 G. 7.5.1.1。

## G. 7.5.3 正常使用,装卸载(见图 G.17)

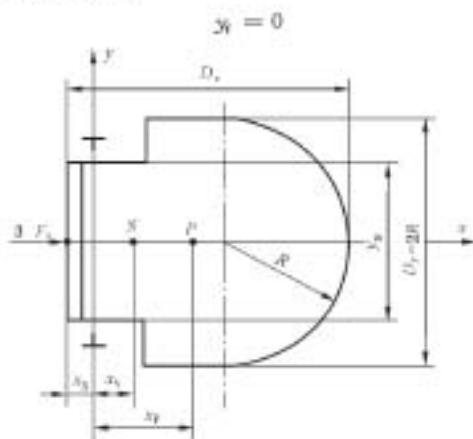


图 G.17

## G. 7.5.3.1 弯曲应力

a) 由导向力引起的导轨截面  $y$  轴上的弯曲应力为:

$$F_x = \frac{E_s P (x_p - x_g) - F_s (x_r + x_g)}{n k}, \quad M_y = \frac{3 F_x l}{16}, \quad \sigma_y = \frac{M_y}{W_y}$$

b) 由导向力引起的导轨截面  $x$  轴上的弯曲应力为:

$$F_x = 0$$

## G. 7.5.3.2 压弯应力

“正常使用,装卸载”工况,不发生压弯情况。

## G. 7.5.3.3 复合应力

$$\sigma_m = \sigma_y \leq \sigma_{\text{perm}}$$

$$\sigma = \sigma_m + \frac{k_y M}{A} \leq \sigma_{\text{perm}}$$

G. 7.5.3.4 翼缘弯曲应力<sup>35)</sup>

$$\sigma_f = \frac{1.85 F_x}{c^2} \leq \sigma_{\text{perm}}$$

## G. 7.5.3.5 挠度

$$\delta_x = 0.7 \frac{F_x l^3}{48 E I_y} \leq \delta_{\text{perm}}, \quad \delta_y = 0$$

35) 如果  $\sigma_{\text{perm}} < \sigma_m$ , 则可以应用 G. 5. 2. 3 以便获得最小的导轨尺寸。

**附录 H**  
(规范性附录)  
**电气元件的故障排除**

液压电梯上电气设备的故障已在 14.1.1.1 中列出。14.1.1.1 中也指出,在特定的条件下,某些故障可以被排除。

故障排除仅考虑这些元件在性能、参数、温度、湿度、电压和振动的最恶劣的限定条件之内使用。

下面的表 H.1 描述了 14.1.1.1 e) 中提到的各种故障可以被排除的条件。表中:

- 带“否”的栏表示该故障不能排除,即必须考虑;
- 没有标记的栏表示与该类故障不相关。

注:设计指南

一些公认的危险情况源于这种可能性,即由于短路或与公共端(地)的连接局部断开,从而导致一个或几个安全触点的桥接,同时又组合一个或几个其他的故障。当用于控制、远程监控、报警等的信号从安全回路中采集时,最好能遵循下面的建议。

- 根据表 H.1 中 3.1 和 3.6 的规定设计线路板和电路的间距;
- 将公共连接端子安排到印制电路板的安全回路中,以便当印制电路板上的公共端短路时,14.1.2.4 中提到的接触器或继电器接触器的公共端能断开;
- 根据 GB/T 16856 的要求,必须进行 14.1.2.3 提到的安全电路的故障分析,如果在液压电梯安装后,电路进行了修改或增加,那么必须重新进行包括新元件和原来的元件在内的故障分析;
- 总是使用外部电阻作为输入元件的保护装置,装置的内部电阻不应认为是安全的;
- 各元件只能按制造商规定的条件使用;
- 来自电子器件的反向电压必须予以考虑,在某些情况下,使用微量分离电路能解决上述问题;
- 电气装置的接地应符合 GB 16895.3 的要求。在此情况下,从建筑物到控制屏的集电棒(轨)之间接地断开的故障可以排除。

表 H.1 故障排除

元 件	可排除的故障					条 件	备 注
	断路	短路	改变为 更高值	改变为 更低值	改变 功能		
1 无源元件							
1.1 定值电阻	否	(a)	否	(a)		(a)仅对根据国家标准进行轴向连接,且由涂漆或封闭处理的电阻膜制成的薄膜电阻器和由漆包线或封闭保护的单层绕制的线圈电阻器	
1.2 可变电阻	否	否	否	否			
1.3 非线性电阻如 NTC、PTC、VDR、IDR	否	否	否	否			
1.4 电容	否	否	否	否			
1.5 电感元件 ——线圈 ——扼流圈	否	否		否			

表 H.1(续)

元 件	可排除的故障					条 件	备 注		
	断路	短路	改变为 更高值	改变为 更低值	改变 功能				
2 半导体									
2.1 二极管、发光二极管	否	否			否		功能改变代表反向电流值的改变		
2.2 稳压二极管	否	否		否	否		改变为较低值代表稳压电压的改变, 功能改变代表反向电流值的改变		
2.3 三极管、晶闸管、可关断晶闸管	否	否			否		功能改变代表误触发或元件锁位		
2.4 光耦合器	否	(a)			否	(a) 可以排除的条件是光耦合器符合 GB/T 15694 的要求, 且绝缘电压至少符合 GB/T 16935, 1—1997 表 1 的要求	安装后能承受的峰值电压优先系数类别 III 断路是指发光二极管及光电晶体管两个基本元件之一断路, 短路是指两者之间短路		
						由系统额定电压导出的相与地最高电压值 (交流有效电压值 $V_{rms}$ 或直流电压值)		50	800
						100		1 500	
						150		2 500	
						300		4 000	
						600		6 000	
1 000	8 000								
2.5 混合电路	否	否	否	否	否				
2.6 集成电路	否	否	否	否	否		功能改变成振荡, “与”门变成“或”门等		
3 其他元件									
3.1 连接件、端子、插接件	否	(a)				(a) 连接件短路故障排除的条件是: 根据 GB/T 16935, 1—1997 上的表, 各最小数值满足下列条件: ——污染等级是 3; ——材料类别是 III; ——非均匀的场。 不使用表 4 上的“印制线路材料”栏, 这些是在连接件上能找到的绝对最小值, 而非间距尺寸或理论数值。 当连接件的防护等级不低于 IP5X 时, 爬电距离可以减小到电气间隙值, 即: 对有效电压值 250 V 为 3 mm			

表 H.1(续)

元 件	可排除的故障					条 件	备 注
	断路	短路	改变为 更高值	改变为 更低值	改变 功能		
3.2 氙灯池	否	否					
3.3 变压器	否	(a)	(b)	(b)		(a)(b) 当线圈和铁心之间的绝缘电压满足 GB 13028—1991中17.2和17.3的要求,且带 电体对地工作电压是表6上的最大可能电压	短路包括初 级或次级线 圈内部的短 路,或初级与 次级线圈之 间的短路。 数值改变代 表线圈内部 短路导致的 变压比的 改变
3.4 熔丝		(a)				(a) 如果熔丝规格正确且结构符合适用的国 家标准,则故障可以排除	短路指的是 熔断熔丝的 短路
3.5 继电器	否	(a) (b)				(a) 如果继电器满足13.2.2.3(14.1.2.2.3) 的要求,则触点间的短路以及触点与线圈间的 短路可以排除。 (b) 触点烧熔不能排除。 然而,如果继电器结构上采用机械强制联锁触 点,且根据GB 14048.5要求制造,则13.2.1.3 的假设可以采用	
3.6 印制电路板 (PCB)	否	(a)				(a) 短路排除的条件: ——PCB总体技术条件符合 GB/T 16261 的 要求; ——基础的材料应符合标准 GB/T 4724 和/ GB/T 4723 的要求; ——PCB的结构符合上述要求,而且根据 GB/T 16935.1—1997 上的表,各最小数 值满足下列条件: ——污染等级是3; ——材料类别是Ⅲ; ——非均匀的场。 不使用表4上“印制线路材料”栏,即表示爬电 距离为4 mm,电气间隙为3 mm(对于250 V 的有效电压值)。 对于其他电压值请参考 GB/T 16935.1。	

表 H.1(续)

元 件	可排除的故障					条 件	备 注
	断路	短路	改变为 更高值	改变为 更低值	改变 功能		
3.6 印制电路板 (PCB)	否	(a)				如果 PCB 的防护等级不低于 IP5X, 或材料有更高的质量, 爬电距离可以减小到电气间隙值, 即, 对有效电压值为 250V 的电路, 为 3 mm, 对于至少有 3 层经预浸处理的聚酯胶片或其他绝缘薄片组成的多层板, 短路故障可以排除(见 GB 4943)	
4 组装于印制电路板 (PCB)上的元件的 总成	否	(a)				(a) 短路故障可以排除的条件是元件自身的短路可以排除, 而且不管是由于组装技术还是 PCB 板自身的原因, 爬电距离和电气间隙均不会减小到小于本表 3.1 和 3.6 列出的最小允许值	



**附录 J**  
**(规范性附录)**  
**摆锤冲击试验**

**J.1 概述**

玻璃摆锤冲击试验应按照下述内容进行满足 7.2.3.1、8.3.2.1 和 8.6.7 要求的试验。

**J.2 试验架****J.2.1 硬摆锤冲击装置**

硬摆锤冲击装置应如图 J.1 所示。该装置包含一个由符合 GB/T 700 的钢材 Q235A 制成的冲击环,一个由符合 GB/T 700 的钢材 Q275 制成的壳体。该装置内装填直径为 $(3.5 \pm 0.25)$  mm 的铅球,总质量为 $(10 \pm 0.01)$  kg。

**J.2.2 软摆锤冲击装置**

软摆锤冲击装置应如图 J.2 所示,为一个皮革制成的冲击小袋,内装填直径为 $(3.5 \pm 1)$  mm 的铅球,其总质量为 $(45 \pm 0.5)$  kg。

**J.2.3 摆锤冲击装置的悬挂**

摆锤冲击装置应用直径约为 3 mm 的钢丝绳悬挂,并使自由悬挂的冲击装置的最外侧与被试面板之间的水平距离不超过 15 mm。

摆的长度(钩的低端至冲击装置参考点的长度)应至少为 1.5 m。

**J.2.4 提拉和触发装置**

悬挂的摆锤冲击装置通过提拉和触发装置的牵引从被试面板摆开,上摆的高度按 J.4.2 和 J.4.3 的要求。在释放的瞬间触发装置不应对接摆锤冲击装置产生附加的冲击。

**J.3 面板**

门面板应完整,包括导向部件;轿壁板应按所需的尺寸和固定方式。面板应固定在一个框架或其他合适的结构上,固定点在试验条件下不应变形(刚性固定)。

提交试验的面板应完成所需的制造加工(加工好边、孔等)。

**J.4 试验程序**

J.4.1 试验时的环境温度应为 $(23 \pm 2)$  °C。试验前,面板应在该温度下直接放置至少 4 h。

J.4.2 硬摆锤冲击试验用 J.2.1 所述的装置在跌落高度为 500 mm(见图 J.3)的条件下进行。

J.4.3 软摆锤冲击试验用 J.2.2 所述的装置在跌落高度为 700 mm(见图 J.3)的条件下进行。

J.4.4 摆锤冲击装置应提高到所需的跌落高度下释放。摆锤应撞击在面板宽度方向上的中点,高度方向上为面板设计地平面上方  $1.0 \text{ m} \pm 0.05 \text{ m}$  处。

跌落高度是参考点之间的垂直距离(见图 J.3)。

J.4.5 在 J.2.1 和 J.2.2 中提到的每种装置只需进行一次试验。两种试验应在同一面板上进行。

**J.5 试验结果说明**

试验结果能满足标准要求条件为:

- a) 面板未整体损坏;
- b) 面板上没有裂纹;



- c) 面板上无孔;
- d) 面板未脱离导向部件;
- e) 导向部件无永久变形;
- f) 在面板表面无其他损坏;对面板表面有直径不大于 2 mm 但无裂纹的痕迹的情况,还应再做一次成功的软摆锤试验。

#### J.6 试验报告

试验报告应至少包含以下内容:

- a) 进行试验的试验单位的名称和地址;
- b) 试验的日期;
- c) 面板的尺寸和结构;
- d) 面板的固定方式;
- e) 试验时的跌落高度;
- f) 试验的次数;
- g) 试验负责人的签字。

#### J.7 试验的例外情况

如果使用了符合表 J.1 和表 J.2 的面板,因为已知其能满足试验要求,无需进行摆锤冲击试验。

表 J.1 轿厢壁使用的平板玻璃面板

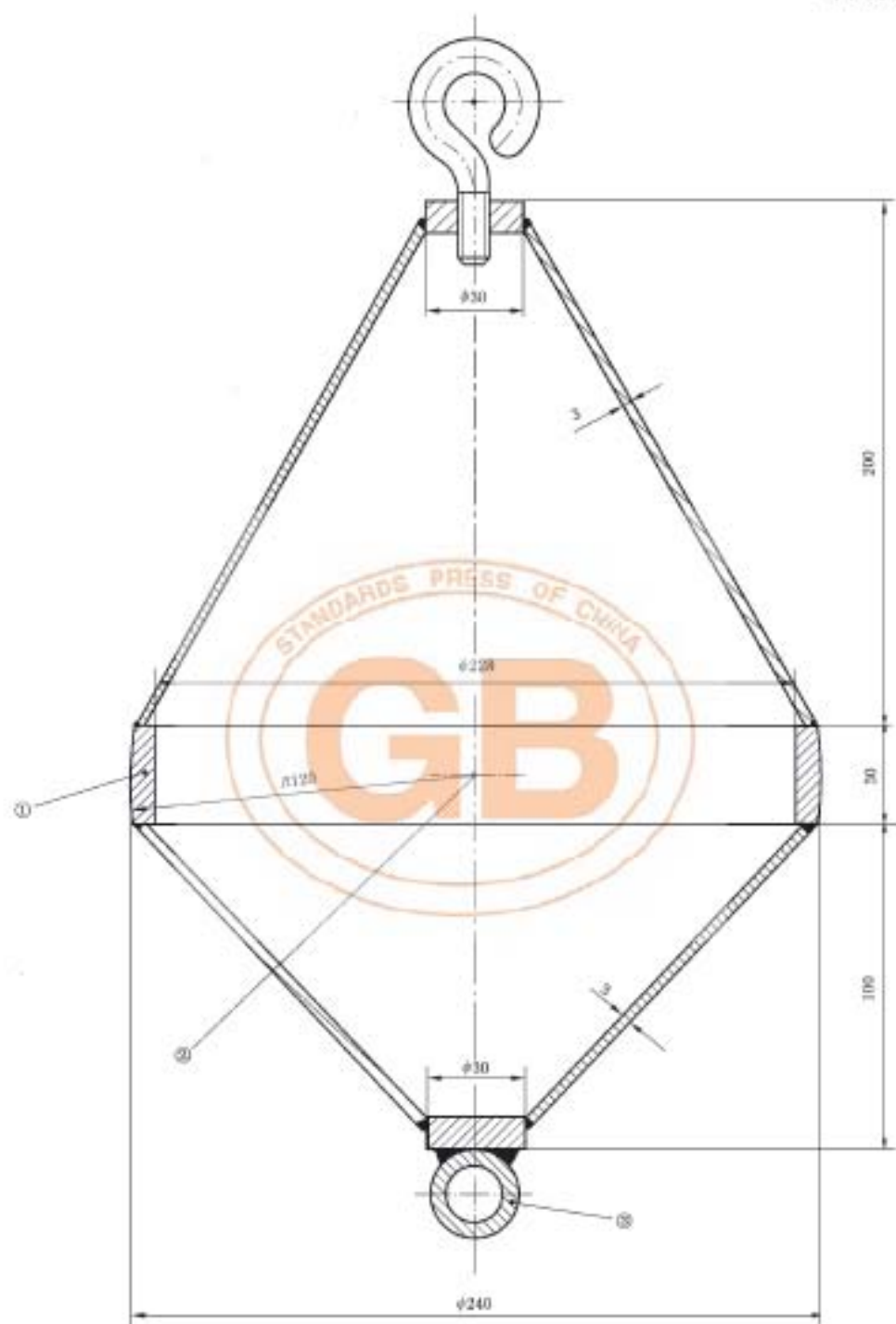
玻璃类型	内切圆的直径	
	最大 1 m	最大 2 m
	最小厚度/ mm	最小厚度/ mm
夹层钢化	8 (4+0.76+4)	10 (5+0.76+5)
夹层	10 (5+0.76+5)	12 (6+0.76+6)

表 J.2 水平滑动门使用的平板玻璃面板

玻璃类型	最小厚度/ mm	宽度/ mm	单体门的高度/ m	玻璃面板的固定
夹层钢化	16 (8+0.76+8)	360~720	最大 2.1	上部及下部 (2 处固定)
夹层	16 (8+0.76+8)	300~720	最大 2.1	上部、下部及一边 (3 处固定)
	10 (6+0.76+4) (5+0.76+5)	300~870	最大 2.1	所有边固定

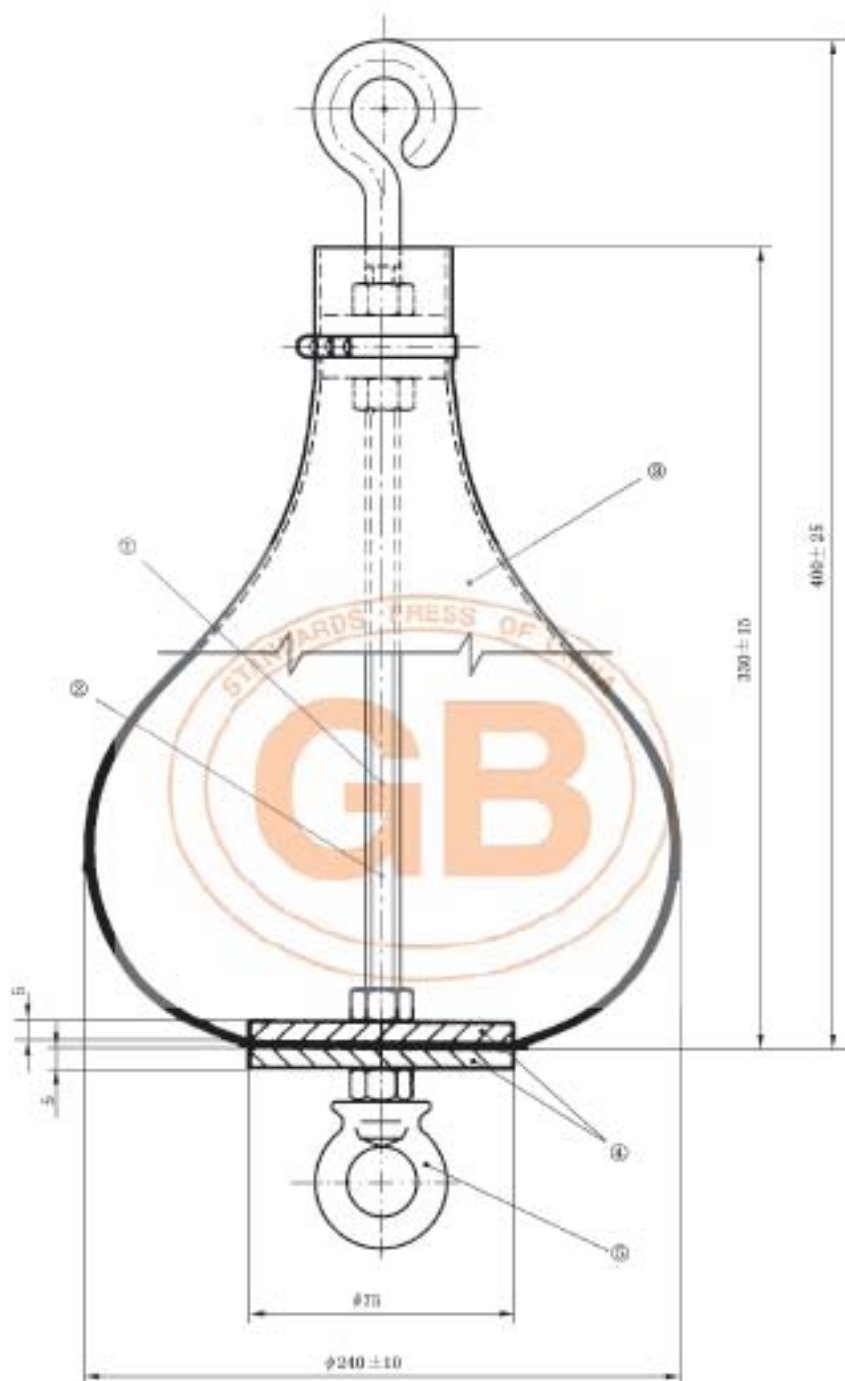
注:在玻璃的三边或四边固定且边框相互刚性连接的情况,表上所列数值也适用。

单位为毫米



- ①—冲击环；  
 ②—测量跌落高度参考的点；  
 ③—触发装置附件。

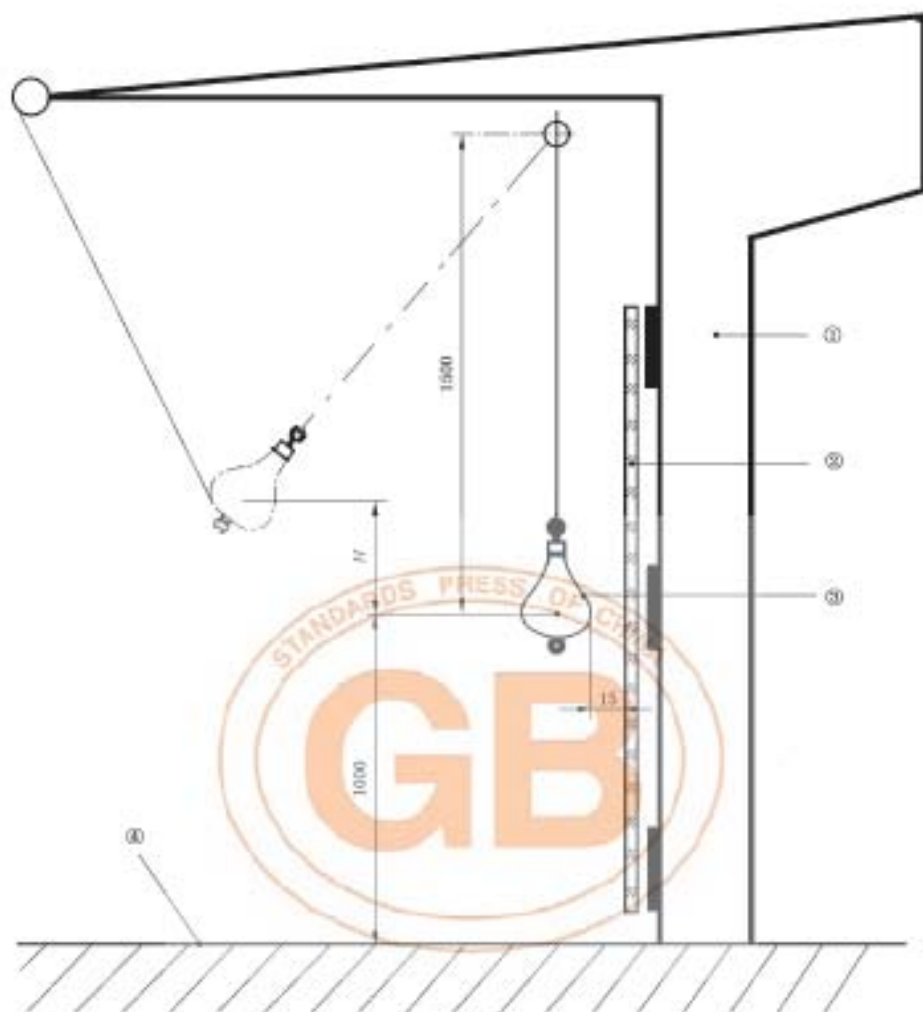
图 J.1 硬摆锤冲击装置



- ①—螺杆；  
 ②—在最大直径的平面内测量跌落高度的参考点；  
 ③—皮袋；  
 ④—钢制圆盘；  
 ⑤—触发装置附件。

图 J. 2 软摆锤冲击装置

单位为毫米



- $H$ ——跌落高度；  
 ①——框架；  
 ②——被测试的玻璃面板；  
 ③——冲击装置；  
 ④——被测试玻璃面板的参考地平面。

图 J.3 试验装置的跌落高度

**附录 K**  
(规范性附录)  
**柱塞、缸筒、硬管和附件的计算**

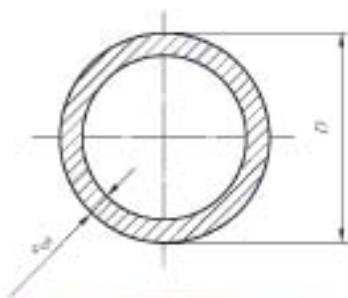
**K.1 抗过压计算****K.1.1 柱塞、缸筒、硬管和附件壁厚的计算(见图 K.1)**

图 K.1

$$e_0 \geq \frac{2.3 \times 1.7 \times p \times D}{R_{\text{Po.2}}} + e_0$$

式中:

$e_0$ ——缸筒的壁和基座以及位于缸筒和管路破裂阀之间的硬管(如果有)的厚度为 1.0 mm, 柱塞和其他硬管的厚度为 0.5 mm;

2.3——摩擦损失系数(1.15)和压力峰值系数(2)之乘积;

1.7——屈服应力安全系数。

**K.1.2 缸筒基座厚度的计算(示例)**

所示的例子不排除其他可能的缸筒结构设计。

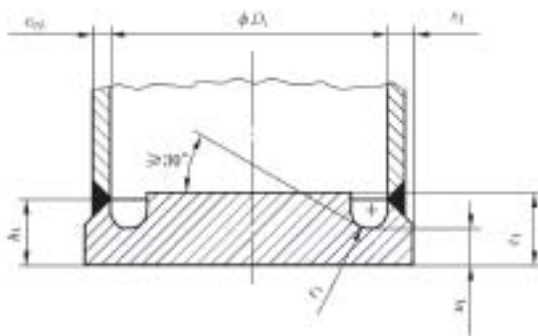
**K.1.2.1 带有泄油槽的扁平基座(见图 K.2)**

图 K.2

$$e_1 \geq 0.4 D_1 \sqrt{\frac{2.3 \times 1.7 p}{R_{\text{Po.2}}}} + e_0 \quad w_1 \geq 1.3 \left( \frac{D_1}{2} - r_1 \right) \left( \frac{2.3 \times 1.7 p}{R_{\text{Po.2}}} \right) + e_0$$

消除焊缝应力的条件:

$$\begin{aligned} r_1 &\geq 0.2 s_1 \quad \text{且} \quad r_1 \geq 5 \text{ mm;} \\ u_1 &\geq 1.5 s_1; \\ h_1 &\geq u_1 + r_1. \end{aligned}$$

#### K.1.2.2 曲面形基座(见图 K.3)

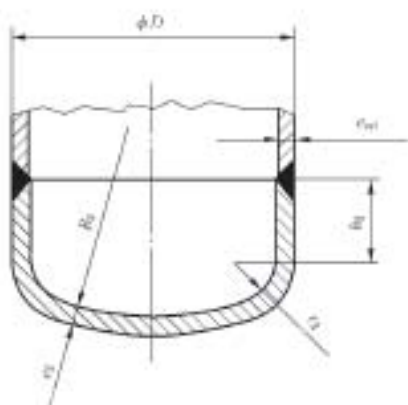


图 K.3

消除焊缝应力的条件:

$$e_w \geq \frac{2.3 \times 1.7 p}{R_{\sigma 0.2}} \times \frac{D}{2} + e_0$$

$$h_2 \geq 3.0 e_2;$$

$$r_2 \geq 0.15 D;$$

$$R_2 \geq 0.8 D.$$

#### K.1.2.3 带有焊接翼缘的基座(见图 K.4)

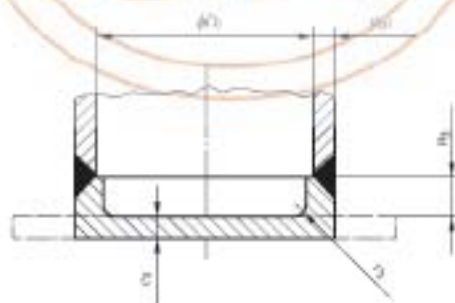


图 K.4

$$e_0 \geq 0.4 D_1 \sqrt{\frac{2.3 \times 1.7 p}{R_{\sigma 0.2}}} + e_0$$

消除焊缝应力的条件:

$$u_2 \geq e_2 + r_2;$$

$$r_2 \geq \frac{e_{\text{fil}}}{3} \quad \text{且} \quad r_2 \geq 8 \text{ mm.}$$

## K.2 液压缸抗压弯的计算

所举例子不排除其他可能的结构设计。

应对抗压弯能力最弱的部分进行压弯应力计算。

## K.2.1 单一液压缸(见图 K.5)

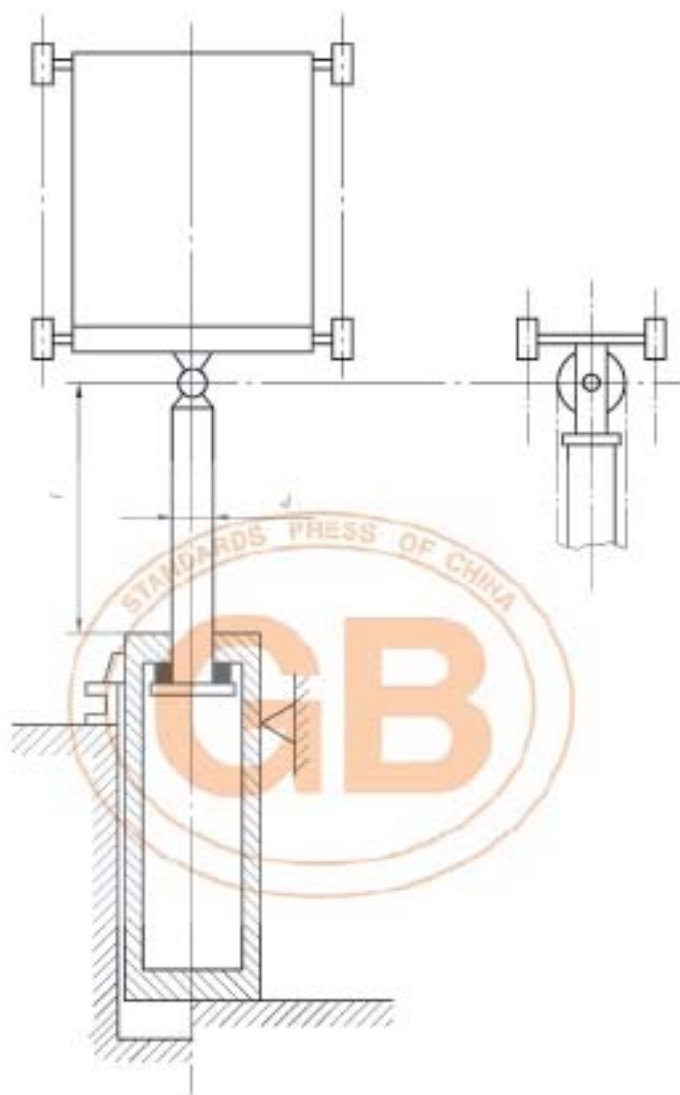


图 K.5

$$F_8 = 1.4g_n [c_m (P + Q) + 0.64P_r + P_b]$$

$$\text{对于 } \lambda_n \geq 100: F_8 \leq \frac{\pi^3 EJ_n}{2l^3}$$

$$\text{对于 } \lambda_n < 100: F_8 \leq \frac{A_n}{2} \left[ R_m - (R_m - 210) \left( \frac{\lambda_n}{100} \right)^2 \right]$$

注: 对于向上伸出的柱塞有效。

## K.2.2 多级式无外部导向装置的液压缸柱塞的计算(见图 K.6)

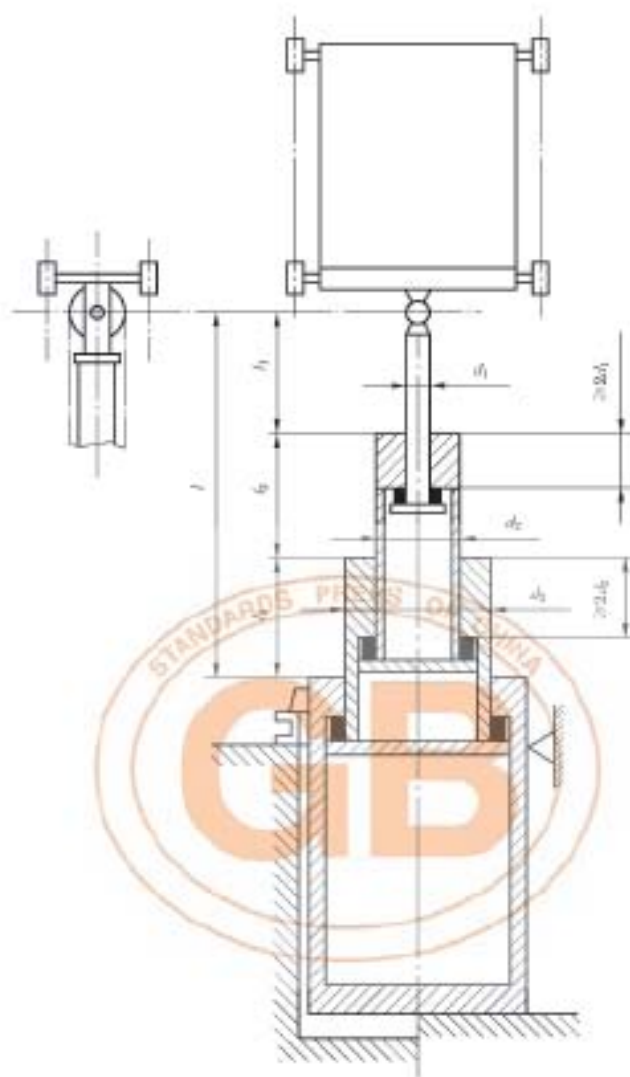


图 K.6

$$l = l_1 + l_2 + l_3$$

$$l_1 = l_2 = l_3$$

$$\nu = \sqrt{\frac{J_1}{J_2}} (J_3 \geq J_2 > J_1)$$

(对简化计算假定:  $J_3 = J_2$ )

对 2 节缸筒:

$$\varphi = 1.25\nu - 0.2 \quad 0.22 < \nu < 0.65$$

对 3 节缸筒:

$$\varphi = 1.5\nu - 0.2 \quad 0.22 < \nu < 0.65$$

$$\varphi = 0.65\nu + 0.35 \quad 0.65 \leq \nu \leq 1$$



$$F_8 = 1.4g_0[c_m(P+Q) + 0.64P_r + P_{th} + P_n]$$

$$\lambda_e = \frac{l}{i_e} \text{ 其中 } i_e = \frac{d_m}{4} \sqrt{\sqrt{\varphi} \left[ 1 + \left( \frac{d_{mi}}{d_m} \right)^2 \right]}$$

$$\text{对于 } \lambda_e \geq 100: F_8 \leq \frac{\pi^2 E J_e}{2l^2} \varphi$$

$$\text{对于 } \lambda_e < 100: F_8 \leq \frac{A_e}{2} [R_m - (R_m - 210) \left( \frac{\lambda_e}{100} \right)^2]$$

注: 对于向上伸出的柱塞有效。

### K.2.3 多级式带有外部导向装置的液压缸柱塞的计算(见图 K.7)

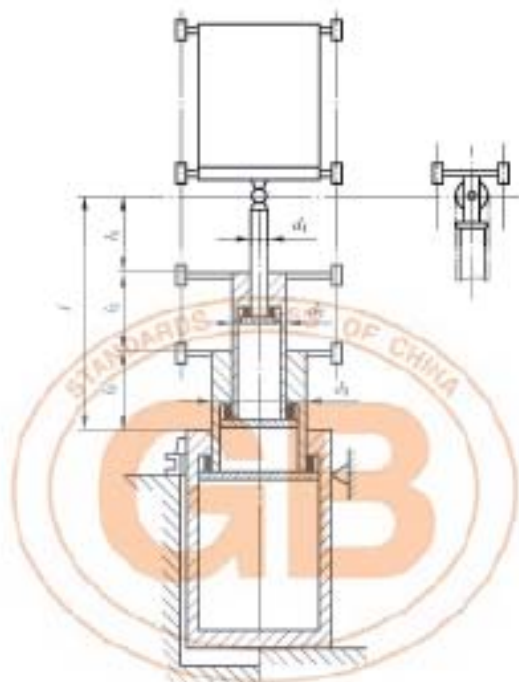


图 K.7

$$F_8 = 1.4g_0[c_m(P+Q) + 0.64P_r + P_{th} + P_n]$$

$$\text{对于 } \lambda_e \geq 100: F_8 \leq \frac{\pi^2 E J_e}{2l^2}$$

$$\text{对于 } \lambda_e < 100: F_8 \leq \frac{A_e}{2} [R_m - (R_m - 210) \left( \frac{\lambda_e}{100} \right)^2]$$

注: 对于向上伸出的柱塞有效。

符号:

$A_e$ ——计算柱塞( $n=1, 2, 3$ )的截面积,  $\text{mm}^2$ ;

$C_m$ ——绕绳比;

$d_m$ ——多级式液压缸最大柱塞的外径;

$d_{mi}$ ——多级式液压缸最大柱塞的内径;

$E$ ——弹性模量,  $\text{N}/\text{mm}^2$  (钢的弹性模量:  $E = 2.1 \times 10^5 \text{N}/\text{mm}^2$ );

$g_0$ ——附加壁厚,  $\text{mm}$ ;

$F_8$ ——实际施加的压弯力,  $\text{N}$ ;

$g_0$ ——标准重力加速度,  $9.81 \text{ m/s}^2$ ;

$i_e$ ——多级式液压缸的等效截面惯性半径, mm;

$i_n$ ——计算柱塞( $n=1, 2, 3$ )的截面惯性半径, mm;

$J_n$ ——计算柱塞( $n=1, 2, 3$ )的截面惯性矩,  $\text{mm}^4$ ;

$l$ ——承受压弯作用的柱塞的最大长度, mm;

$p$ ——满载压力, MPa;

$P$ ——空轿厢和由轿厢支承的零部件的质量, 如部分随行电缆、补偿绳或链(若有)等的质量和, kg;

$P_r$ ——计算柱塞的质量, kg;

$P_{rh}$ ——柱塞端部设备(如果有)的质量, kg;

$P_n$ ——作用在计算柱塞上的柱塞质量(对于多级式液压缸), kg;

$Q$ ——轿厢的额定载重量(质量), kg;

$R_m$ ——材料的抗拉强度,  $\text{N/mm}^2$ ;

$R_{p0.2}$ ——屈服应力(非比例伸长),  $\text{N/mm}^2$ ;

$\lambda_e = \frac{l}{i_e}$ ——多级式液压缸等效细长比;

$\lambda_n = \frac{l}{i_n}$ ——计算柱塞的细长比;

$\nu, \varphi$ ——用于表达由试验曲线得出的近似值的系数;

1.4——过压系数;

2——抗压弯安全系数。



中华人民共和国  
国家标准  
液压电梯制造与安装安全规范  
GB 21240—2007

中国标准出版社出版发行  
北京复兴门外三里河北街16号  
邮政编码:100045

网址 [www.spc.net.cn](http://www.spc.net.cn)

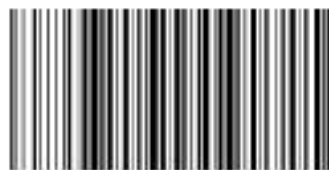
电话:68523946 68517548

中国标准出版社秦皇岛印刷厂印刷  
各地新华书店经销

开本 880×1230 1/16 印张 8.5 字数 244 千字  
2008年3月第一版 2008年3月第一次印刷

书号: 155066·1-30631

如有印装差错 由本社发行中心调换  
版权专有 侵权必究  
举报电话:(010)68533533



GB 21240—2007